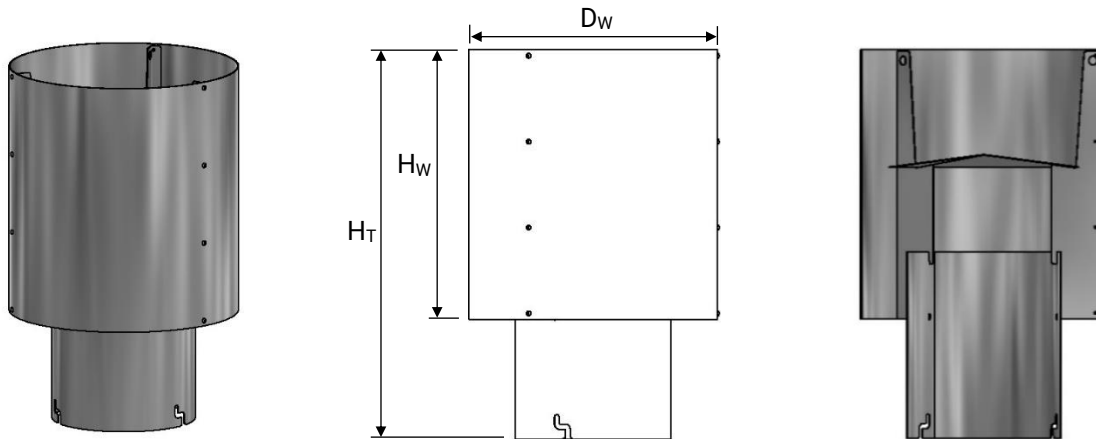


## Specificaties UC-kap, aanzuig- of uitblaaskap

- Volledig uitgevoerd in aluminium
- Voorzien van twist-lock systeem voor eenvoudige montage op onderstaande kanalen

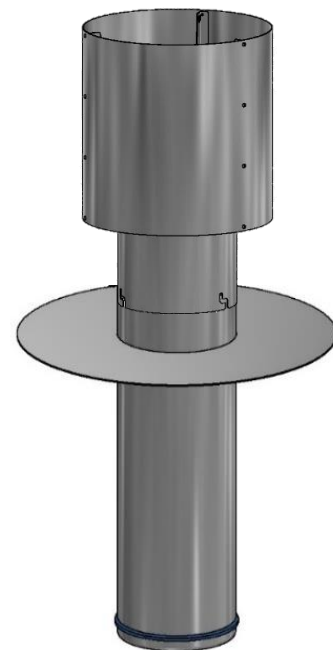
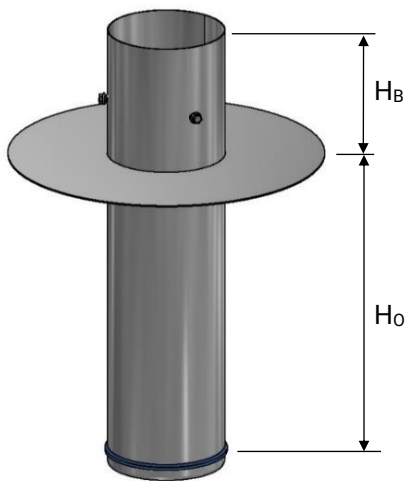


Diameter kanaal	Diameter windring $D_w$	Hoogte Windring $H_w$	Hoogte totaal $H_t$	Gewicht (kg)
160	270	288	488	1,9
180	302	324	524	2,3
200	334	360	560	2,7
224	373	403	603	3,3
250	414	450	650	4,1
280	462	504	704	5,1
300	494	540	740	5,8
315	518	567	767	6,4
355	582	639	839	8,2
400	654	720	920	10,2
450	734	810	1010	13,1
500	814	900	1100	15,9
560	910	1008	1208	19,7
630	1022	1134	1334	25,4

Maten in mm

## Specificaties aluminium rond kanaal met plakplaat voor plat dak

- Voorzien van twist-lock systeem voor eenvoudige montage van de UC-dakkappen
- Voorzien van afdichtingsrubber
- Kan eventueel ook onder een hoek besteld worden. Standaard is een horizontaal dak zoals afgebeeld in onderstaande afbeelding. Bij een hellend dak moet de hoek opgegeven worden. Niet geschikt voor een golvend (bijvoorbeeld pannen) dak.
- Hoogte zowel boven- als onderdaks naar wens. Standaard maatvoering is:  
H<sub>B</sub>: 200mm  
H<sub>O</sub>: 500mm



Diameter kanaal	Inwendige kanaaldiameter	Gecombineerde hoogte met UC-kap	Gewicht inclusief UC-kap (kg)
160	156	1221	3,8
180	176	1277	4,5
200	196	1333	5,1
224	220	1400	6,0
250	246	1473	7,1
280	276	1557	8,5
300	296	1613	9,4
315	311	1655	10,2
355	351	1767	12,5
400	396	1893	15,0
450	446	2033	18,5
500	496	2173	21,9
560	556	2341	26,4
630	626	2537	33,0

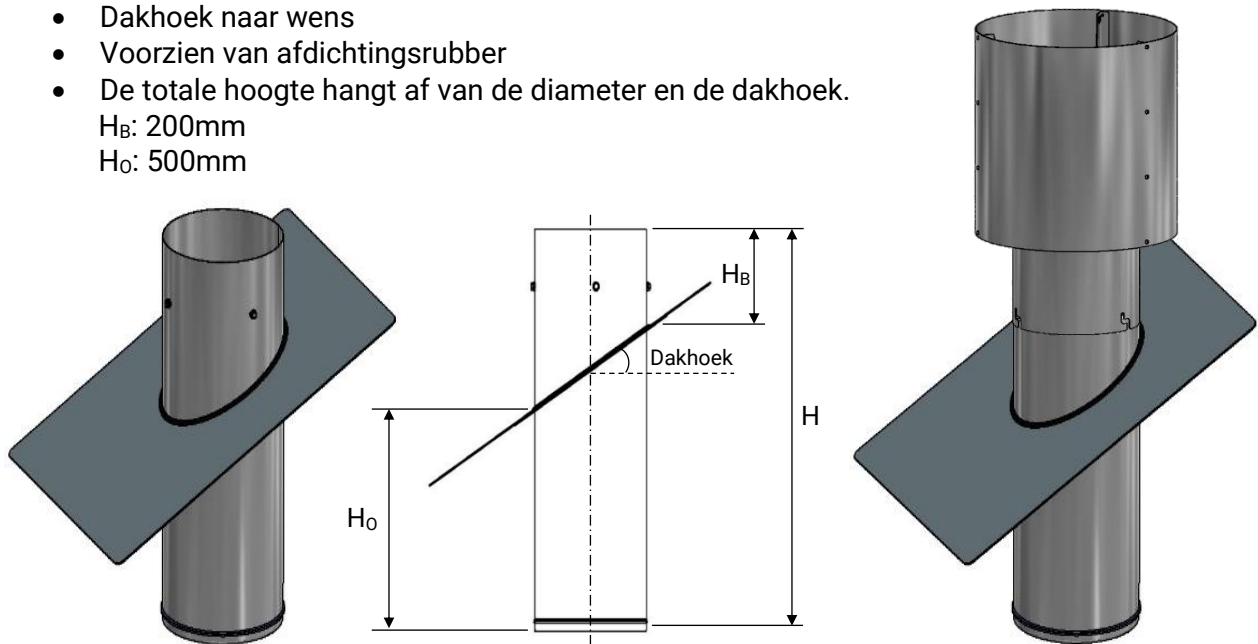
Maten in mm

## Specificaties rond kanaal met Leadax slab voor schuin dak

- Geschikt voor een vlak dak en een golvend dak
- De Leadax slab kan in de juiste vorm geklopt worden
- Voorzien van twist-lock systeem voor eenvoudige montage van de UC-dakkappen
- Hoogte zowel boven- als onderdaks naar wens (de standaard maten zijn hieronder gegeven)
- Opbouw Leadax slab aan aluminium buis: Een aluminium flens van 50mm is rond de aluminium buis gelast waarop een leadax plaat is gekit met Leadaxkit.
- Dakhoek naar wens
- Voorzien van afdichtingsrubber
- De totale hoogte hangt af van de diameter en de dakhoek.

H<sub>B</sub>: 200mm

H<sub>O</sub>: 500mm



Dakhoek	<30°	30°-49°	49°-60°
Lengte Leadax slab voorzijde	330mm	250mm	200mm

Diameter kanaal	Inwendige kanaaldiameter	Hoogte H (bij dakhoek 45°)	Gecombineerde hoogte met UC-kap	Gewicht inclusief UC-kap (kg)
160	156	860	1198	14,4
180	176	880	1254	15,8
200	196	900	1310	17,2
224	220	924	1377	18,9
250	246	950	1450	20,9
280	276	980	1534	23,6
300	296	1000	1590	25,3
315	311	1015	1632	26,6
355	351	1055	1744	30,6
400	396	1100	1870	35,1
450	446	1150	2010	40,8
500	496	1200	2150	46,6
560	556	1260	2318	54,1
630	626	1300	2430	64,2

Maten in mm

## Informatie Leadax slab

Leadax is de eerste loodvervanger ter wereld met dezelfde eigenschappen als traditioneel lood. Leadax heeft geen schadelijke effecten op gezondheid en milieu. Een tweede generatie loodvervanger die net alleen lichter is in gebruik maar ook nog eens goedkoper is in aanschaf.

- **Circulaire grondstof**  
De basis grondstof is gerecyclede PVB. PVB is de folie die wordt gebruikt in gelaagd glas (bijvoorbeeld autoruiten en veiligheidsglas).
- **Niet giftig**  
In tegenstelling tot traditionele waterkerende materialen, is Leadax geen toxisch zwaar metaal.
- **Niet loodzwaar**  
Leadax is lichter dan lood en daardoor gemakkelijker te hanteren.

Uit onafhankelijke tests blijkt dat Leadax over dezelfde waterdichte eigenschappen beschikt als traditioneel lood en dat het onder de meest extreme weersomstandigheden zelfs met de hand te verwerken is. Ook geeft Leadax geen strepen op dakpannen en is de levensduur minimaal 20 jaar.

