

# ORCON

Handleiding voor installatie en onderhoud

## TFSK dakafzuigventilator

met AC- of EC-motor

Deze handleiding is bedoeld voor de installateur en gebruiker van de Dakventilatoren van het type TFSK. De handleiding bevat belangrijke informatie over de installatie en het onderhoud.

Deze handleiding hoort bij de uitvoeringen:

TFSK-160

TFSK-160-EC

TFSK-200

TFSK-200-EC

TFSK-315





# Inhoudsopgave

1.	Inleiding .....	4
2.	Veiligheid .....	5
3.	Transport en opslag .....	6
4.	Installatie .....	7
5.	Elektrische aansluiting .....	8
6.	Bedradingsschema .....	9
7.	In bedrijf stellen .....	9
8.	Bediening .....	10
9.	Onderhoud .....	11
10.	Storingen verhelpen .....	13
11.	Verwijdering .....	15
12.	Afmetingen .....	16
13.	Technische gegevens en prestaties .....	17
14.	EU-Conformiteitsverklaring .....	19

# 1. Inleiding

## Productbeschrijving

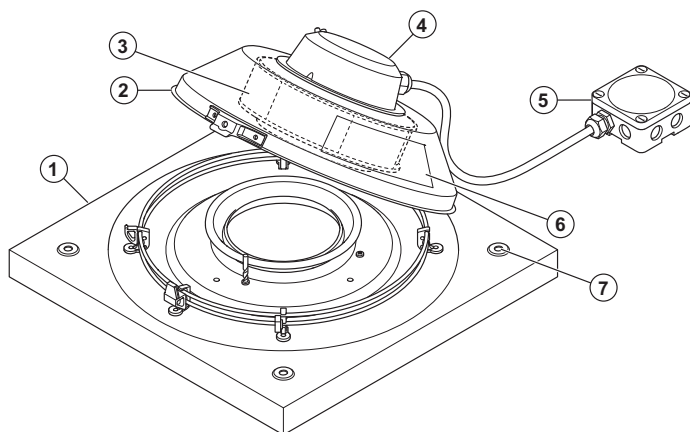
Dit product is een dakventilator met een EC- of AC-motor en een kantelmechanisme voor betere toegankelijkheid. De TFSK ventilatoren hebben een vierkante voetplaat. De EC-ventilatoren hebben een interne potentiometer voor snelheidsregeling tijdens continue werking. Er is in de fabriek een interne potentiometer op het klemmenblok aangesloten. Het product bevat geen veiligheidsschakelaar of externe snelheidsregeling. Deze onderdelen zijn beschikbaar en aanbevolen als accessoire.

## Beoogd gebruik

De functie van het product is het verwijderen van schone of vervuilde lucht met een maximum temperatuur van 45 tot 60°C (deze temperatuur is afhankelijk van het type ventilator). Dit product is bedoeld voor de ventilatie in kleinere ruimten, bijvoorbeeld een appartement, opslagruimte of kantoor. Het product is niet geschikt voor het verplaatsen van lucht die explosieve, brandbare of agressieve stoffen bevat. Het product is niet geschikt voor locaties met explosiegevaar.

**Let op:** Een installatie welke niet overeenkomstig de installatie- en bedieningsvoorschriften is geïnstalleerd, valt buiten de garantie.

## Productoverzicht



1. Voetplaat
2. Servicedeksel
3. Ventilatorwaaier
4. Motor
5. Schakelkast
6. Typeplaatje
7. Montagegaten

Type	Artikelnummer
TFSK-160	11000160
TFSK-200	11000200
TFSK-315	11000315
TFSK-160-EC	11000161
TFSK-200-EC	11000201

## 2. Veiligheid

### Veiligheidsaanwijzingen

- Lees de waarschuwingen voordat u aan het product werkt.
- Lees deze handleiding en zorg ervoor dat u de aanwijzingen begrijpt voordat u aan het product werkt.
- Houdt u aan de plaatselijke aanwijzingen en wetgeving.
- De installateur en de bediener van het ventilatiesysteem zijn verantwoordelijk voor de juiste installatie en het bedoelde gebruik.
- Bewaar deze handleiding bij het product.
- Installeer en gebruik het product niet wanneer dit defect is.
- Veiligheidsvoorzieningen mogen niet verwijderd of losgekoppeld worden.
- Zorg ervoor dat alle waarschuwingen en labels op het product na installatie goed leesbaar zijn. Vervang beschadigde labels.
- Sta alleen toe dat bevoegd personeel aan het product werkt en zich in de omgeving van het product bevindt tijdens de werkzaamheden.
- Zorg ervoor dat u weet hoe u het product in een noodgeval snel kunt stopzetten.
- Gebruik geschikte veiligheidsvoorzieningen en persoonlijke beschermingsmiddelen tijdens werkzaamheden aan het product.
- Zet het product vóór het aanvangen van de werkzaamheden aan het product stil en wacht tot de ventilatorwaaier tot stilstand is gekomen. Zorg ervoor dat de aansluitklemmen van de motor niet onder spanning staan.
- Om het risico op letsel en schade aan het product te voorkomen dient het regelmatig en correct onderhouden te worden.
- Voer het onderhoud alleen uit zoals aangegeven in deze handleiding.
- Afhankelijk van het model en de afmeting kunnen geluidsniveaus van meer dan 70 dB(A) voorkomen.
- Het product mag niet worden gebruikt door personen, waaronder kinderen, met een lichamelijke, zintuiglijke of geestelijke handicap, of gebrek aan ervaring en kennis, tenzij iemand toezicht houdt of zij aanwijzingen ontvangen.
- Geef kinderen geen toestemming om met het apparaat te spelen.

### Persoonlijke beschermingsmiddelen

Gebruik persoonlijke beschermingsmiddelen tijdens werkzaamheden aan het product.

- Goedgekeurde oogbescherming
- Goedgekeurde veiligheidshelm
- Goedgekeurde gehoorbescherming
- Goedgekeurde beschermende handschoenen
- Goedgekeurde beschermende schoenen
- Goedgekeurde werkkleding

### 3. Transport en opslag

- Zorg ervoor dat het product tijdens het transport niet beschadigd of nat wordt. Een beschadigd of nat product kan brand of een elektrische schok veroorzaken.
- Voordat het product naar de plaats van installatie verplaatst wordt, dient de verpakking op schade gecontroleerd te worden.
- Verplaats het product niet door aan de kabels, klemmenkast, ventilatorwaaier, beschermrooster, inlaatkegel of demper te trekken.
- Als er hijsmiddelen gebruikt worden, dient er voor gezorgd te worden dat de apparatuur geschikt is voor het gewicht van het product. Zie het typeplaatje voor meer informatie. Til het product niet aan de verpakking op.
- Loop niet onder een opgeheven product.
- Zorg ervoor dat de juiste zijde van de verpakking naar boven wijst bij het transporteren. Zie de pijlen op de verpakking.
- Laad en los het product voorzichtig.
- Sla het product op in een droge en schone plaats. Zorg ervoor dat de omgevingstemperatuur tijdens opslag tussen -10 en +30°C is. Een stabiele omgevingstemperatuur voorkomt schade door condensatie.

## 4. Installatie

### Voorafgaand aan de installatie

- Om de overdracht van vibratie van het product naar het kanaalsysteem te verminderen wordt het installeren van dempers en flexibele verbinden aanbevolen.
- Als het product wordt geïnstalleerd met een vrije aanzuiging en afvoer, is het aanbrengen van beschermroosters vereist. Zorg ervoor dat de veiligheidsafstand voldoet aan de normen EN ISO 13857
- Gebruik installatiemateriaal met een brandweerstand die geschikt is voor de locatie.
- Controleer de verpakking op transportschade en verwijder de verpakking voorzichtig van het product.
- Controleer het product en alle onderdelen op schade.
- Zorg ervoor dat de prestaties van de motor en ventilator voldoen aan de op de locatie gebaseerde verwachtingen.
- Zorg ervoor dat de informatie op het typeplaatje en het plaatje op de motor overeenstemmen met de gebruiksomstandigheden.
- Installeer het product op een locatie die voldoende ruimte biedt voor het inbedrijfstellen, oplossen van problemen en onderhoudswerkzaamheden.
- Zorg ervoor dat de locatie schoon en droog is zodat elektrische werkzaamheden veilig kunnen worden uitgevoerd.
- Zorg ervoor dat het oppervlak van de locatie voldoende sterk is om het gewicht van het product te dragen.
- Zie de pijlen voor de luchtstroomrichting op het typeplaatje of het product om dit in de juiste positie te kunnen plaatsen.
- Zorg ervoor dat alle kabelwartels strak om de kabels passen om lekkage te voorkomen.

### Installatie

Zorg ervoor dat de installatielocatie voldoende ruimte heeft voor onderhoudswerk en dat de dakspanten het gewicht van het product kunnen dragen. Het product moet horizontaal geïnstalleerd worden.

1. Installeer het product zodanig dat ongewenste vibratie niet naar het kanaalsysteem of de dakbalken wordt overgedragen.
2. Bevestig de ventilator aan de dakopstand met 4 schroeven.
3. Sluit de primaire elektrische voeding op de schakelkast van het product aan. Zie hoofdstuk 6 Bedradingsschema's.

# 5. Elektrische aansluiting

## Voorafgaand aan de elektrische aansluiting

- Zorg ervoor dat de elektrische aansluiting overeenstemt met de productspecificatie op het plaatje van de motor.
- Zorg ervoor dat de omgeving van de elektrische aansluiting schoon en droog is.
- Zorg ervoor dat het bijgeleverde bedradingsschema overeenkomt met de aansluitklemmen in de schakelkast van het product.

## Het product op de netvoeding aansluiten

- Sluit de motor aan zoals aangegeven op het bedradingsschema van de motor dat bij het product geleverd is.
- Zorg ervoor dat de doorsnede van de aarding gelijk aan of groter is dan de doorsnede van de fasegeleiding.
- Installeer een hoofdschakelaar in de permanente elektrische installatie, met een contactopening van ten minste 3 mm op elke pool.
- Als er een aardlekschakelaar wordt gebruikt dient ervoor gezorgd te worden dat deze gevoelig is voor alle stroomtypen. Controleer of het product een frequentieomzetter, onderbrekingsvrije voeding of een EC-motor heeft. EC-motoren hebben een aardlekstroom van  $\leq 3,5$  mA.

## Snelheidsregelaar voor AC-motoren

Er bestaan verschillende alternatieve snelheidsregelaars voor verschillende motortypes. Zorg ervoor dat de motor geschikt is voor het type snelheidsregelaar voordat u het product gebruikt. De snelheid kan geregeld worden door een spanningsvermindering te creëren met een transformator. Het is ook mogelijk om de ventilatorsnelheid met een frequentieomzetter te regelen als de geïnstalleerde frequentieomzetter een ingebouwde op alle polen effectieve sinusfilter heeft en er geen afgeschermd kabels nodig zijn.

## Motorbeveiliging voor AC-motoren

- Als het product een ingebouwde motorbeveiliging heeft dient het product gereset te worden door deze 60 seconden van de netvoeding los te koppelen.
- Als de motor temperatuurbewaking heeft zoals thermocontacten of temperatuurgevoelige weerstanden naar de aansluitklemmenkast, dienen deze altijd met geschikte motorbeveiliging op het regelcircuit aangesloten te worden.
- Zorg ervoor dat een oververhitte motor niet automatisch weer kan opstarten na het afkoelen.
- Breng de motorkabels en temperatuurbewaking apart aan.
- Als de motor geen temperatuurbeveiliging heeft dient een motorbeveiligingsschakelaars geïnstalleerd te worden.

## Snelheidsregelaar voor EC-motoren

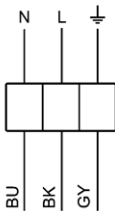
- EC-motoren worden geregeld via een traploos 0-10 V signaal.
- Gebruik geen netvoeding voor de snelheidsregeling.
- Zie hoofdstuk 6 Bedradingsschema's en de handleiding voor de externe snelheidsregeling.

## Motorbeveiliging voor EC-motoren

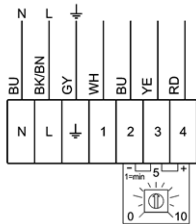
EC-motoren hebben een geïntegreerde motorbeveiliging. Reset de motorbeveiliging door de ventilator 60 seconden van de netvoeding los te koppelen.



## 6. Bedradingschema



met AC-motor



met EC-motor

Afkorting	Kleur draad
RD	Red/Rood
YE	Yellow/Geel
WH	White/Wit
BN	Brown/Bruin
BU	Blue/Blauw
BK	Black/Zwart
GY	Gray/Grijs
N	Blauw; Nul
L	Bruin; Fase

Nummer	Beschrijving
1	Tacho-uitgang
2	GND
3	Control input 0-10VDC/PWM
4	Output 10 VDC max 1.1 mA

## 7. In bedrijf stellen

### Voorafgaand aan het in bedrijf stellen

- Zorg ervoor dat de installatie en de elektrische aansluitingen juist zijn uitgevoerd.
- Controleer het product en de accessoires op schade.
- Zorg ervoor dat de veiligheidsvoorzieningen juist geïnstalleerd zijn.
- Zorg ervoor dat de luchtaanvoer en -afvoer niet geblokkeerd zijn.
- Zorg ervoor dat installatiemateriaal en ongewenste voorwerpen uit en van het product en de kanalen verwijderd zijn.

### Het inbedrijfstellen

1. Zet de geïnstalleerde veiligheidsschakelaar in de 'OFF'-positie.
2. Verwijder indien nodig onderdelen van het product.
3. Draai de ventilatorwaaier met de hand om te controleren dat deze vrij draait. Zorg ervoor de waaier in de aangegeven richting te draaien.
4. Als u onderdelen hebt verwijderd om de waaier te kunnen draaien dienen deze opnieuw aangebracht te worden.
5. Zet de geïnstalleerde veiligheidsschakelaar in de 'ON'-positie.
6. Start het product.
7. Laat deze op het minimum toerental draaien.
8. Verhoog de snelheid langzaam tot het maximum toerental.
9. Controleer de vibratie in de behuizing en lagers tijdens alle snelheden.
10. Zorg ervoor dat geen enkele rotatiesnelheid ongewenste geluiden in het product veroorzaakt.

## 8. Bediening

EC-motoren dienen aan- en uitgeschakeld te worden via de regelingang. Het product uitzetten via de netvoeding verkort de levensduur van de motor. Plaats een externe snelheidsregelaar installeren om op eenvoudige wijze het ingangssignaal te kunnen regelen.

### **Een product met een AC-motor opstarten**

1. Zet de geïnstalleerde veiligheidsschakelaar in de 'ON'- positie.
2. Installeer een externe snelheidsregeling. Zie de handleiding voor de externe snelheidsregeling.

### **Een product met een EC-motor opstarten**

1. Zorg ervoor dat het 0-10 V signaal op nul staat.
2. Zet de geïnstalleerde veiligheidsschakelaar in de 'ON'- positie en wacht 5 seconden.
3. Stel de ventilatorsnelheid in met de 0-10 V snelheidsregeling. Als er geen externe snelheidsregelaar is geïnstalleerd kan de ventilatorsnelheid worden ingesteld met de geïntegreerde potentiometer.

### **Het product stopzetten**

1. Zet de geïnstalleerde snelheidsregeling in de 'OFF'-positie. Zie de handleiding voor de externe snelheidsregeling.
2. Zet de geïnstalleerde veiligheidsschakelaar in de 'OFF'- positie.

### **Het product stopzetten in een noodsituatie**

Zet de geïnstalleerde veiligheidsschakelaar in de 'OFF'- positie.

## 9. Onderhoud

Zet de geïnstalleerde veiligheidsschakelaar in de 'OFF'-positie voordat u onderhoudswerkzaamheden uitvoert, tenzij de handleiding andere instructies geeft. Zorg ervoor dat de veiligheidsschakelaar niet per ongeluk in de 'ON'-positie gezet kan worden.

### Onderhoudsschema

De intervallen zijn berekend op basis van een continue werking van het product.

Onderhoudstaak	Standaard bedrijfsomstandigheden		Niet-standaard bedrijfsomstandigheden. <sup>1</sup>		
	Elke 6 maanden	Elk jaar	Elke 3 maanden	Elke 6 maanden	Elk jaar
Visuele inspectie van het product en onderdelen op schade, corrosie en vuil.		X		X	
Controle van de ventilatorwaaier op schade en onbalans.		X		X	
Reiniging van het product en ventilatiesysteem.	X		X		
Controle van alle bevestigingen en dat zij goed vastzitten.		X			X
Controle dat het product en onderdelen goed functioneren.	X			X	
Metten van het stroomverbruik en vergelijken van het resultaat met de informatie op het typeplaatje.		X		X	
Controle dat eventueel geïnstalleerde vibratiedempers juist werken en op schade en corrosie.		X			X
Controle dat de elektrische en mechanische beschermende apparatuur juist werken.		X			X
Controle dat de typeplaatjes van het product leesbaar zijn.		X		X	
Controle van alle kabelverbindingen op schade. Controle dat alle kabelwartels strak om de kabels passen.		X			X
Controle van eventuele flexibele verbindingen op schade.	X			X	

<sup>1</sup> Niet-standaard bedrijfsomstandigheden worden als volgt gedefinieerd: Bij een stabiele omgevingstemperatuur die hoger is dan 30°C of lager dan -10°C, bij grote temperatuurschommelingen of bij een zeer vervuilde lucht.

## **Reinigen van het product**

Houd rekening met de volgende aandachtspunten:

- Maak het product niet schoon met een hogedrukreiniger.
- Maak het product niet schoon met staalborstels of scherpe voorwerpen.
- Zorg ervoor de waaierbladen niet buigen.
- Zorg ervoor de balansgewichten van de ventilatorwaaier niet verplaatsen.
- Verwijder vuil van de ventilator en het kanaal.
- Als er toegang is tot de ventilatorwaaier kan deze met een vochtige doek of zachte borstel worden gereinigd.

## **Spare parts**

- Stuur voor meer informatie over reserveonderdelen een email naar: [Service.nl@groupe-atlantic.com](mailto:Service.nl@groupe-atlantic.com).
- Vermeld het serienummer van het product wanneer u reserveonderdelen bestelt. Het serienummer vindt u op het typeplaatje.

## 10. Storingen verhelpen

Probleem	Oorzaak	Oplossing
Het luchtvermogen is onvoldoende.	De ventilatorwaaier draait niet in de juiste richting.	Zorg ervoor dat de elektrische aansluiting juist is uitgevoerd.
	De elektrische aansluiting is onjuist uitgevoerd.	Zorg ervoor dat de elektrische aansluiting overeenstemt met het bedradingsschema.
	De luchtdruk is te laag door een onjuiste installatie.	Maak de benodigde wijzingen in het kanaalsysteem en geïnstalleerde onderdelen om de luchtdruk te verhogen.
	De luchtstroomkleppen zijn gesloten of niet helemaal open.	Stel de luchtstroomkleppen af.
	Er bevindt zich een blokkering in de inlaat of het kanaalsysteem.	Verwijder de blokkering.
	Het product is niet geschikt voor de locatie.	Zorg ervoor dat het product geschikt is voor de locatie.
	Het motorvermogen is verminderd door een te hoge temperatuur in de motor. (Dit is alleen van toepassing op EC-motoren.)	Controleer de omgevingstemperatuur. Zorg ervoor dat er voldoende ruimte is rond de motor om de temperatuur laag te houden.
	Er zit vuil op de ventilatorwaaier.	Maak de ventilatorwaaier voorzichtig schoon. Zie hierboven 'Reinigen van het product.'
	De ventilatorwaaier is beschadigd of vervormd omdat de lucht agressieve middelen bevat.	Neem contact op met Groupe Atlantic voor technische ondersteuning.
	De ventilatorwaaier draait niet in de juiste richting.	Zorg ervoor dat de elektrische aansluiting juist is uitgevoerd.
	De ventilatorwaaier is vervormd door te hoge temperaturen.	Vervang de ventilatorwaaier. Zorg dat de luchttemperatuur niet hoger is dan de waarde op het typeplaatje.
Er is een ongewoon geluid bij het opstarten of de werking.	Er staat spanning op de kanaalverbindingen.	Maak de verbindingen los, breng de kanaaldelen in lijn en zet de verbindingen weer vast.
	De ventilatorwaaier is niet uitgebalanceerd.	Neem contact op met Groupe Atlantic voor technische ondersteuning.
	Het product of kanaal produceert ongewoon sterke vibraties.	Zorg ervoor dat het product juist geïnstalleerd is.

		Controleer het kanaalsysteem.
	Het product werkt binnen een resonantiefrequentiebereik.	Verhoog of verlaag de ventilatorsnelheid tot het product soepel loopt.
Thermocontacten, temperatuurgevoelige weerstanden of weerstanden schakelen uit.	De ventilatorwaaier draait niet in de juiste richting.	Zorg ervoor dat de elektrische aansluiting juist is uitgevoerd.
	Er is een fase uitgevallen.	Als de motor driefase is, controleer dat er geen fase ontbreekt. (Dit is niet van toepassing op EC-motoren.)
	De motor is oververhit.	Controleer de waaier van de motorkoeling. Meet indien mogelijk de weerstand om de motor motorwikkeling te controleren.
	De condensator is niet of niet juist aangesloten. (Dit is niet van toepassing op EC-motoren of driefase AC-motoren)	Sluit de condensator juist correct aan. Zie het bijgeleverde bedradingsschema van de motor.
De ventilator behaalt de nominale snelheid niet.	Defecte motorwikkeling	Meet indien mogelijk de weerstand om de motor motorwikkeling te controleren.
	De snelheidsregeling is niet juist ingesteld.	Stel de snelheidsregeling opnieuw in.
	De ventilatorwaaier kan niet vrij draaien door een mechanische blokkering.	Verwijder de blokkering.
	Er is een fase uitgevallen.	Als de motor driefase is, controleer dat er geen fase ontbreekt.
De motor draait niet.	Een onderdeel van de netvoeding werkt niet.	Controleer de netvoeding. Vervang defecte onderdelen en sluit de netvoeding opnieuw aan.
	De elektrische aansluiting is onjuist uitgevoerd.	Zorg ervoor dat de elektrische aansluiting overeenstemt met het bedradingsschema.
	De motorbeveiliging schakelt in omdat de motor oververhit is.	Laat de motor afkoelen. Reset de motorbeveiliging. Zoek naar de oorzaak van de oververhitte motor.
	Er is een fase uitgevallen.	Als de motor driefase is, controleer dat er geen fase ontbreekt.

De elektronische onderdelen of de motor is oververhit.	De motor is overbelast of de omgevingstemperatuur is te hoog.	Laat de motor afkoelen. Reset de motorbeveiliging. Zoek naar de oorzaak van de oververhitte motor.
	De motor is overbelast.	Zorg ervoor dat het product geschikt is voor de locatie. De omgevingstemperatuur is te hoog.
	De omgevingstemperatuur is te hoog.	Zorg ervoor dat het product geschikt is voor de locatie.
	Het product koelt niet voldoende af.	Zorg ervoor dat er voldoende ruimte is rond de motor om de temperatuur laag te houden.

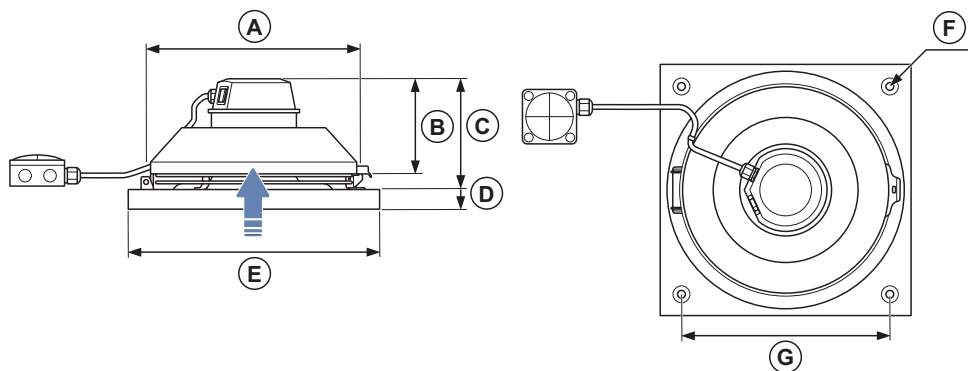
## 11. Verwijdering

Dit product valt onder de AEEA-richtlijn. Het symbool op het product of de verpakking van het product geeft aan dat dit product geen huishoudelijk afval is. Het product moet op een goedgekeurde locatie voor elektrische en elektronische apparatuur worden gerecycled.

Demonteer en verwijder de onderdelen van het product als volgt:

1. Koppel het product los en demonteer het in de tegengestelde volgorde van installatie.
2. Recycle de productonderdelen en verpakking op een goedgekeurde locatie.
3. Volg de plaatselijke en landelijke vereisten voor verwijdering op.

## 12. Afmetingen



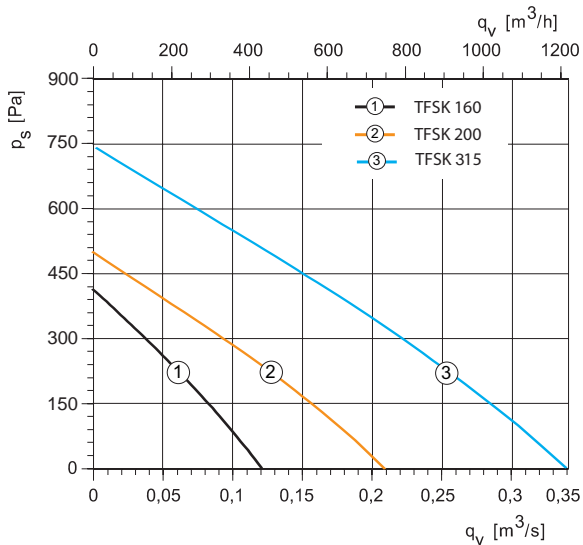
	$\varnothing A$	B	C	D	E	$\varnothing F$	c/c G
TFSK-160	334	120	145	36	421	9	330
TFSK-200	364	123	160	36	421	9	330
TFSK-315	404	160	206	36	521	11	450
TFSK-160-EC	334	147	172	36	421	9	330
TFSK-200-EC	364	150	187	36	421	9	330



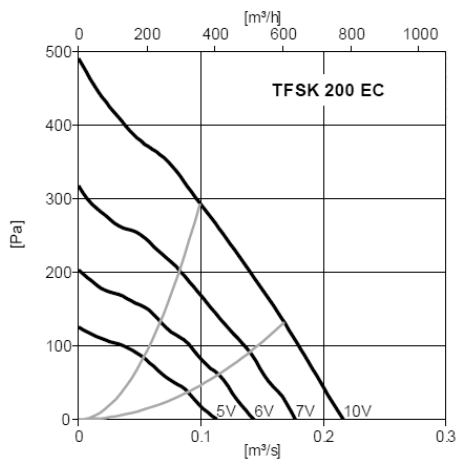
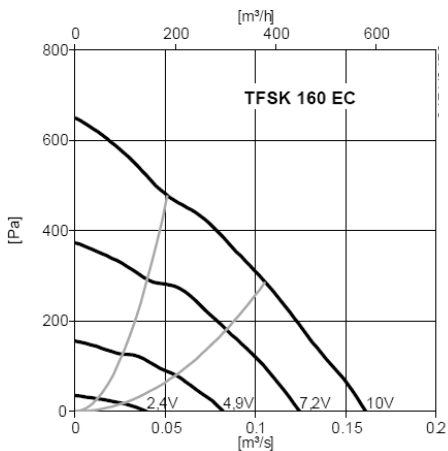
## 13. Technische gegevens en prestaties

Nominale gegevens	Type	160	200	315	160-EC	200-EC
Luchtstroom max	m <sup>3</sup> /h	432	749	1249	576	778
Spanning (nominaal)	V	230	230	230	230	230
Frequentie	Hz	50	50	50	50	50
Fase(s)	~	1	1	1	1	1
Ingangsvermogen	W	50	108	231	84	76
Ingangsstroom	A	0,22	0,47	1,00	0,70	0,61
Waaiersnelheid	tpm	2.393	2.537	2.785	3.340	2.483
Capaciteit condensator	µF	1,5	3	5		
Temperatuur getransporteerde lucht, max	°C	70	62	70	60	60
Geluidsdrukniveau op 10 m (Vrije veld)	dB(A)	33	40	44	42	40
Geluidsdrukniveau op 4m (vrije veld)	dB(A)	41	48	52	50	48
Dichtheidsklasse motor		IP44	IP44	IP44	IP54	IP54
Isolatieklasse		B	B	F	B	B
Energieklasse, Basisunit		E	E			
Energieklasse, Lokale eis		B	B			
ErP geschikt		2018	2018	2018	2018	2018
Gewicht	kg	4,5	6,4	10,8	4,7	6,2
Type kanaalverbinding		Rond	Rond	Rond	Rond	Rond
Motortype		AC	AC	AC	EC	EC

AC-ventilatoren kunnen geregeld worden met een traploze MTY-regelaar of een 5-standen RET-regelaar. In onderstaande grafiek zijn de maximale prestaties gegeven van TFSK.



EC-ventilatoren kunnen worden ingeregeld worden door middel van de meegeleverde potentiometer. De interne potentiometer kan vervangen worden voor een externe 0-10V regelaar. De volgende grafieken geven de prestaties weer.



# 14. EU-Conformiteitsverklaring



Groupe Atlantic Nederland BV  
Landjuweel 25  
3905 PE Veenendaal  
Tel: +31 (0)318-544700

Verklaart hierbij dat de volgende producten in overeenstemming zijn met alle van toepassing zijnde eisen zoals vermeld in de volgende richtlijnen. Dakventilatoren met ronde of vierkante aansluiting:

**TFSK 160-315**

**TFSK 160-200 EC**

(De verklaring is uitsluitend van toepassing op de staat van het product bij levering en installatie in de faciliteit volgens de meegeleverde installatie-instructies.)

**Machinerichtlijn 2006/42/EG**

**EN ISO 12100:2010**

Veiligheid van machines – Algemene ontwerpbe-ginselen – Risicobeoordeling en risicobeperking.

**EN 13857:2019**

Veiligheid van machines –  
Veiligheidsafstanden ter voorkoming van het bereiken van gevaarlijke zones door de bovenste en onderste ledematen.

**EN 60204-1:2018**

Veiligheid van machines - Elektrische uitrusting van machines - Deel 1: Algemene eisen

**EN 60335-1:2012**

Huishoudelijke en soortgelijke elektrische toestellen – Veiligheid – Deel 1: Algemene eisen.

**EN 60335-2-80:2003**

Huishoudelijke en soortgelijke elektrische toestellen – Veiligheid – Deel 2-80: Specifieke eisen voor ventilatoren.

**EN 50106:2008**

Veiligheid van huishoudelijke en soortgelijke toestellen – Regels voor routinebeproevingen voor toestellen binnen het gebruiksbereik van

**EN 60529:2014**

Beschermingsgraden van omhulsels (IP-codering).

**EMC-richtlijn 2014/30/EU**

**EN 62233:2008**

Meetmethoden voor elektromagnetische velden van huishoudelijke en soortgelijke elektrische toestellen met het oog op menselijke blootstelling.

**EN 61000-6-2:2005**

Elektromagnetische compatibiliteit (EMC) – Deel 6-2: Generieke normen – Immuniteit in industriële omgevingen.

**RoHS-richtlijn 2011/65/EU**

**EN IEC 63000:2018**

Technische documentatie voor de beoordeling van elektrische en elektronische producten voor wat betreft de beperking van gevaarlijke stoffen.

**Ecodesign-richtlijn 2009/125/EG**

327/2011 Eisen voor ventilatoren van meer dan 125 W.

1253/2014 Eisen voor ventilatieapparaten van meer dan 30 W.

1254/2014 Eisen voor de energielabels van huishoudelijke ventilatieapparaten.

**EN ISO 5801:2017**

Ventilatoren - Prestatietests met gestandaardiseerde luchtwegen

**EN 13142:2021**

Ventilatie voor gebouwen –  
Onderdelen/producten voor woningventilatie – Vereiste en optionele prestatiekenmerken

Veenendaal, 01-08-2022  
M. Voorhoeve, Algemeen directeur

# ORCON

**Groupe Atlantic Nederland BV**

Landjuweel 25, 3905 PE Veenendaal | Postbus 416, 3900 AK Veenendaal

t +31 (0)318 54 47 00 | [info.nl@groupe-atlantic.com](mailto:info.nl@groupe-atlantic.com) | [Service.nl@groupe-atlantic.com](mailto:Service.nl@groupe-atlantic.com) | [www.orcon.nl](http://www.orcon.nl)