

ORCON

Handleiding voor installatie en onderhoud

RDV dakafzuigventilator

met AC- of EC-motor

Deze handleiding is bedoeld voor de installateur en gebruiker van de dakventilatoren van het type RDV. De handleiding bevat belangrijke informatie over de installatie en het onderhoud.

Deze handleiding hoort bij de uitvoeringen:

RDV(G)

RDV-EEC

EDV-EECP

RDVN



Inhoudsopgave

1.	Inleiding	2
2.	Veiligheid	3
3.	Transport en opslag.....	4
4.	Installatie	5
5.	Elektrische aansluiting	6
6.	Aansturing RDV-EEC(P).....	7
7.	In bedrijf stellen.....	7
8.	Bediening.....	8
9.	Onderhoud.....	8
10.	Storingen verhelpen.....	10
11.	Verwijdering	12
12.	Afmetingen	13
13.	EU-conformiteitsverklaring – Dakventilatoren	16

1. Inleiding

Productbeschrijving

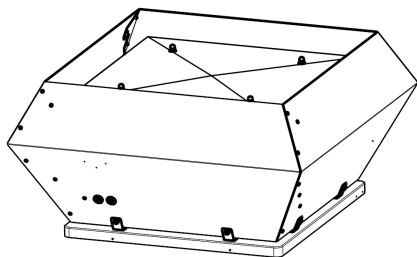
Dit product is een dakventilator met een EC- of AC-motor. De RDV ventilatoren hebben een vierkante voetplaat. De EC-ventilatoren hebben een interne potentiometer voor snelheidsregeling tijdens continue werking. Er is in de fabriek een interne potentiometer op het klemmenblok aangesloten. Het product bevat geen werkschakelaar of externe snelheidsregeling. Deze onderdelen zijn beschikbaar en aanbevolen als accessoire.

Beoogd gebruik

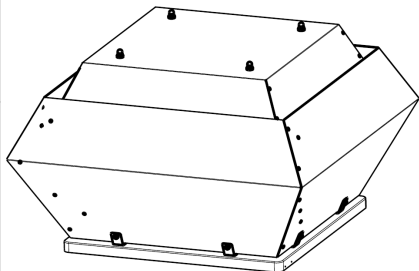
De functie van het product is het verwijderen van schone of vervuilde lucht met een maximum temperatuur van 45 tot 60°C (deze temperatuur is afhankelijk van het type ventilator). Een uitzondering hierop is de RDVN welke geschikt is voor het temperatuur tot 120°C. Het product is niet geschikt voor het verplaatsen van lucht die explosieve, brandbare of agressieve stoffen bevat. Het product is niet geschikt voor locaties met explosiegevaar.

Let op: Een installatie welke niet overeenkomstig de installatie- en bedieningsvoorschriften is geïnstalleerd, valt buiten de garantie.

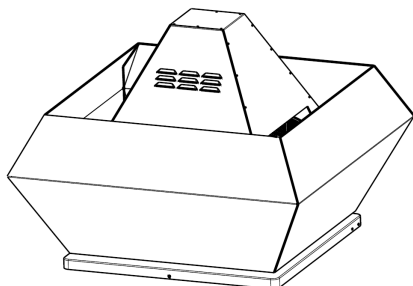
Productoverzicht



RDV(G) en RDV-EEC



RDV-EECP



RDVN

2. Veiligheid

Veiligheidsaanwijzingen

- Lees de waarschuwingen voordat u aan het product werkt.
- Lees deze handleiding en zorg ervoor dat u de aanwijzingen begrijpt voordat u aan het product werkt.
- Houdt u aan de plaatselijke aanwijzingen en wetgeving.
- De installateur en de bediener van het ventilatiesysteem zijn verantwoordelijk voor de juiste installatie en het bedoelde gebruik.
- Bewaar deze handleiding bij het product.
- Installeer en gebruik het product niet wanneer dit defect is.
- Veiligheidsvoorzieningen mogen niet verwijderd of losgekoppeld worden.
- Zorg ervoor dat alle waarschuwingen en labels op het product na installatie goed leesbaar zijn. Vervang beschadigde labels.
- Sta alleen toe dat bevoegd personeel aan het product werkt en zich in de omgeving van het product bevindt tijdens de werkzaamheden.
- Zorg ervoor dat u weet hoe u het product in een noodgeval snel kunt stopzetten.
- Gebruik geschikte veiligheidsvoorzieningen en persoonlijke beschermingsmiddelen tijdens werkzaamheden aan het product.
- Zet het product vóór het aanvangen van de werkzaamheden aan het product stil en wacht tot de ventilatorwaaier tot stilstand is gekomen. Zorg ervoor dat de aansluitklemmen van de motor niet onder spanning staan.
- Om het risico op letsel en schade aan het product te voorkomen dient het regelmatig en correct onderhouden te worden.
- Voer het onderhoud alleen uit zoals aangegeven in deze handleiding.
- Afhankelijk van het model en de afmeting kunnen geluidsniveaus van meer dan 70 dB(A) voorkomen.
- Het product mag niet worden gebruikt door personen, waaronder kinderen, met een lichamelijke, zintuiglijke of geestelijke handicap, of gebrek aan ervaring en kennis, tenzij iemand toezicht houdt of zij aanwijzingen ontvangen.
- Geef kinderen geen toestemming om met het apparaat te spelen.

Persoonlijke beschermingsmiddelen

Gebruik persoonlijke beschermingsmiddelen tijdens werkzaamheden aan het product.

- Goedgekeurde oogbescherming
- Goedgekeurde veiligheidshelm
- Goedgekeurde gehoorbescherming
- Goedgekeurde beschermende handschoenen
- Goedgekeurde beschermende schoenen
- Goedgekeurde werkkleding

3. Transport en opslag

- Zorg ervoor dat het product tijdens het transport niet beschadigd of nat wordt. Een beschadigd of nat product kan brand of een elektrische schok veroorzaken.
- Voordat het product naar de plaats van installatie verplaatst wordt, dient de verpakking op schade gecontroleerd te worden.
- Verplaats het product niet door aan de kabels, klemmenkast, ventilatorwaaier, beschermrooster, inlaatkegel of demper te trekken.
- Als er hijsmiddelen gebruikt worden, dient er voor gezorgd te worden dat de apparatuur geschikt is voor het gewicht van het product. Zie het typeplaatje voor meer informatie. Til het product niet aan de verpakking op.
- Loop niet onder een opgeheven product.
- Zorg ervoor dat de juiste zijde van de verpakking naar boven wijst bij het transporteren. Zie de pijlen op de verpakking.
- Laad en los het product voorzichtig.
- Sla het product op in een droge en schone plaats. Zorg ervoor dat de omgevingstemperatuur tijdens opslag tussen -10 en +30°C is. Een stabiele omgevingstemperatuur voorkomt schade door condensatie.

4. Installatie

Voorafgaand aan de installatie

- Om de overdracht van vibratie van het product naar het kanaalsysteem te verminderen wordt het installeren van dempers en flexibele verbinden aanbevolen.
- Als het product wordt geïnstalleerd met een vrije aanzuiging en afvoer, is het aanbrengen van beschermroosters vereist. Zorg ervoor dat de veiligheidsafstand voldoet aan de normen EN ISO 13857
- Gebruik installatiemateriaal met een brandweerstand die geschikt is voor de locatie.
- Controleer de verpakking op transportschade en verwijder de verpakking voorzichtig van het product.
- Controleer het product en alle onderdelen op schade.
- Zorg ervoor dat de prestaties van de motor en ventilator voldoen aan de op de locatie gebaseerde verwachtingen.
- Zorg ervoor dat de informatie op het typeplaatje en het plaatje op de motor overeenstemmen met de gebruiksomstandigheden.
- Installeer het product op een locatie die voldoende ruimte biedt voor het inbedrijfstellen, oplossen van problemen en onderhoudswerkzaamheden.
- Zorg ervoor dat de locatie schoon en droog is zodat elektrische werkzaamheden veilig kunnen worden uitgevoerd.
- Zorg ervoor dat het oppervlak van de locatie voldoende sterk is om het gewicht van het product te dragen.
- Zie de pijlen voor de luchtstroomrichting op het typeplaatje of het product om dit in de juiste positie te kunnen plaatsen.
- Zorg ervoor dat alle kabelwartels strak om de kabels passen om lekkage te voorkomen.

Installatie

Zorg ervoor dat de installatielocatie voldoende ruimte heeft voor onderhoudswerk en dat de dakspanten het gewicht van het product kunnen dragen. Het product moet horizontaal geïnstalleerd worden.

1. Installeer het product zodanig dat ongewenste vibratie niet naar het kanaalsysteem of de dakbalken wordt overgedragen.
2. Bevestig de ventilator aan de dakopstand met 4 (houtdraad)bouten. Plaats de steun van de werkschakelaar onder de kop van één van de bouten.
3. Sluit de primaire elektrische voeding op de schakelkast van het product aan.

5. Elektrische aansluiting

Voorafgaand aan de elektrische aansluiting

- Zorg ervoor dat de elektrische aansluiting overeenstemt met de productspecificatie op het plaatje van de motor.
- Zorg ervoor dat de omgeving van de elektrische aansluiting schoon en droog is.
- Zorg ervoor dat het bijgeleverde bedradingsschema overeenkomt met de aansluitklemmen in de schakelkast van het product.

Het product op de netvoeding aansluiten

- Sluit de werkschakelaar aan zoals aangegeven op het bedradingsschema zoals vermeld op de werkschakelaar. Verwijder de werkschakelaar niet!
- Zorg ervoor dat de doorsnede van de aarding gelijk aan of groter is dan de doorsnede van de fasegeleiding.
- Als er een aardlekschakelaar wordt gebruikt dient ervoor gezorgd te worden dat deze gevoelig is voor alle stroomtypen. Controleer of het product een frequentieomzetter, onderbrekingsvrije voeding of een EC-motor heeft. EC-motoren hebben een aardlekstroom van $\leq 3,5$ mA.

Snelheidsregelaar voor AC-motoren

Er bestaan verschillende alternatieve snelheidsregelaars voor verschillende motortypes. Zorg ervoor dat de motor geschikt is voor het type snelheidsregelaar voordat u het product gebruikt. De snelheid kan geregeld worden door een spanningsvermindering te creëren met een transformator. Het is ook mogelijk om de ventilatorsnelheid met een frequentieomzetter te regelen als de geïnstalleerde frequentieomzetter een ingebouwde op alle polen effectieve sinusfilter heeft en er geen afgeschermd kabels nodig zijn.

Motorbeveiliging voor AC-motoren

- Als het product een ingebouwde motorbeveiliging heeft dient het product gereset te worden door deze 60 seconden van de netvoeding los te koppelen.
- Als de motor temperatuurbewaking heeft zoals thermocontacten of temperatuurgevoelige weerstanden naar de aansluitklemmenkast, dienen deze altijd met geschikte motorbeveiliging op het regelcircuit aangesloten te worden.
- Zorg ervoor dat een oververhitte motor niet automatisch weer kan opstarten na het afkoelen.
- Breng de motorkabels en temperatuurbewaking apart aan.
- Als de motor geen temperatuurbeveiliging heeft dient een motorbeveiligingsschakelaars geïnstalleerd te worden.

Snelheidsregelaar voor EC-motoren

- EC-motoren worden geregeld via een traploos 0-10 V signaal.
- Gebruik geen netvoeding voor de snelheidsregeling.

Motorbeveiliging voor EC-motoren

EC-motoren hebben een geïntegreerde motorbeveiliging. Reset de motorbeveiliging door de ventilator 60 seconden van de netvoeding los te koppelen.

6. Aansturing RDV-EEC(P)

De RDV-EEC kan traploos worden bestuurd via een 0-10 V-signaal. Het bedieningspunt kan rechtstreeks worden aangepast met de geïntegreerde potentiometer (10 k Ω).

De RDV-EECP-versie heeft geïntegreerde druksensoren en de elektronica is geprogrammeerd voor een constante drukwerking.

Type	K-factor	Type	K-factor
RDV-250-EECP	103	RDV-450-EECP	365
RDV-280-EECP	143	RDV-500-EECP	298
RDV-315-EECP	207	RDV-560-EECP	498
RDV-355-EECP	245	RDV-630-EECP	628

7. In bedrijf stellen

Voorafgaand aan het in bedrijf stellen

- Zorg ervoor dat de installatie en de elektrische aansluitingen juist zijn uitgevoerd.
- Controleer het product en de accessoires op schade.
- Zorg ervoor dat de veiligheidsvoorzieningen juist geïnstalleerd zijn.
- Zorg ervoor dat de luchtaanvoer en -afvoer niet geblokkeerd zijn.
- Zorg ervoor dat installatiemateriaal en ongewenste voorwerpen uit en van het product en de kanalen verwijderd zijn.

Het inbedrijfstellen

1. Zet de geïnstalleerde werkschakelaar in de 'OFF'- positie.
2. Verwijder indien nodig onderdelen van het product.
3. Draai de ventilatorwaaier met de hand om te controleren dat deze vrij draait. Zorg ervoor de waaier in de aangegeven richting te draaien.
4. Als u onderdelen hebt verwijderd om de waaier te kunnen draaien dienen deze opnieuw aangebracht te worden.
5. Zet de geïnstalleerde werkschakelaar in de 'ON'- positie.
6. Start het product.
7. Laat deze op het minimum toerental draaien.
8. Verhoog de snelheid langzaam tot het maximum toerental.
9. Controleer de vibratie in de behuizing en lagers tijdens alle snelheden.
10. Zorg ervoor dat geen enkele rotatiesnelheid ongewenste geluiden in het product veroorzaakt.

8. Bediening

EC-motoren dienen aan- en uitgeschakeld te worden via de regelingang. Het product uitzetten via de netvoeding verkort de levensduur van de motor. Plaats een externe snelheidsregelaar installeren om op eenvoudige wijze het ingangssignaal te kunnen regelen.

Een product met een AC-motor opstarten

1. Zet de geïnstalleerde werkschakelaar in de 'ON'- positie.
2. Installeer een externe snelheidsregeling. Zie de handleiding voor de externe snelheidsregeling.

Een product met een EC-motor opstarten

1. Zorg ervoor dat het 0-10 V signaal op nul staat.
2. Zet de geïnstalleerde werkschakelaar in de 'ON'- positie en wacht 5 seconden.
3. Stel de ventilatorsnelheid in met de 0-10 V snelheidsregeling. Als er geen externe snelheidsregelaar is geïnstalleerd kan de ventilatorsnelheid worden ingesteld met de geïntegreerde potentiometer.

Het product stopzetten

1. Zet de geïnstalleerde snelheidsregeling in de 'OFF'-positie. Zie de handleiding voor de externe snelheidsregeling.
2. Zet de geïnstalleerde werkschakelaar in de 'OFF'- positie.

Het product stopzetten in een noodsituatie

Zet de geïnstalleerde werkschakelaar in de 'OFF'- positie.

9. Onderhoud

Zet de geïnstalleerde werkschakelaar in de 'OFF'-positie voordat u onderhoudswerkzaamheden uitvoert, tenzij de handleiding andere instructies geeft. Zorg ervoor dat de werkschakelaar niet per ongeluk in de 'ON'-positie gezet kan worden.

Reinigen van het product

Houd rekening met de volgende aandachtspunten:

- Maak het product niet schoon met een hogedrukreiniger.
- Maak het product niet schoon met staalborstels of scherpe voorwerpen.
- Zorg ervoor de waaierbladen niet buigen.
- Zorg ervoor de balansgewichten van de ventilatorwaaier niet verplaatsen.
- Verwijder vuil van de ventilator en het kanaal.
- Als er toegang is tot de ventilatorwaaier kan deze met een vochtige doek of zachte borstel worden gereinigd.

Spare parts

- Stuur voor meer informatie over reserveonderdelen een email naar: Service.nl@groupe-atlantic.com.
- Vermeld het serienummer van het product wanneer u reserveonderdelen bestelt. Het serienummer vindt u op het typeplaatje.

Onderhoudsschema

De intervallen zijn berekend op basis van een continue werking van het product.

Onderhoudstaak	Standaard bedrijfsomstandigheden		Niet-standaard bedrijfsomstandigheden. ¹		
	Elke 6 maanden	Elk jaar	Elke 3 maanden	Elke 6 maanden	Elk jaar
Visuele inspectie van het product en onderdelen op schade, corrosie en vuil.		X		X	
Controle van de ventilatorwaaier op schade en onbalans.		X		X	
Reiniging van het product en ventilatiesysteem.	X		X		
Controle van alle bevestigingen en dat zij goed vastzitten.		X			X
Controle dat het product en onderdelen goed functioneren.	X			X	
Metten van het stroomverbruik en vergelijken van het resultaat met de informatie op het typeplaatje.		X		X	
Controle dat eventueel geïnstalleerde vibratiedempers juist werken en op schade en corrosie.		X			X
Controle dat de elektrische en mechanische beschermende apparatuur juist werken.		X			X
Controle dat de typeplaatjes van het product leesbaar zijn.		X		X	
Controle van alle kabelverbindingen op schade. Controle dat alle kabelwartels strak om de kabels passen.		X			X
Controle van eventuele flexibele verbindingen op schade.	X			X	

¹ Niet-standaard bedrijfsomstandigheden worden als volgt gedefinieerd: Bij een stabiele omgevingstemperatuur die hoger is dan 30°C of lager dan -10°C, bij grote temperatuurschommelingen of bij een zeer vervuilde lucht.

10. Storingen verhelpen

Probleem	Oorzaak	Oplossing
Het luchtvermogen is onvoldoende.	De ventilatorwaaier draait niet in de juiste richting.	Zorg ervoor dat de elektrische aansluiting juist is uitgevoerd.
	De elektrische aansluiting is onjuist uitgevoerd.	Zorg ervoor dat de elektrische aansluiting overeenstemt met het bedradingsschema.
	De luchtdruk is te laag door een onjuiste installatie.	Maak de benodigde wijzingen in het kanaalsysteem en geïnstalleerde onderdelen om de luchtdruk te verhogen.
	De luchtstroomkleppen zijn gesloten of niet helemaal open.	Stel de luchtstroomkleppen af.
	Er bevindt zich een blokkering in de inlaat of het kanaalsysteem.	Verwijder de blokkering.
	Het product is niet geschikt voor de locatie.	Zorg ervoor dat het product geschikt is voor de locatie.
	Het motorvermogen is verminderd door een te hoge temperatuur in de motor. (Dit is alleen van toepassing op EC-motoren.)	Controleer de omgevingstemperatuur. Zorg ervoor dat er voldoende ruimte is rond de motor om de temperatuur laag te houden.
	Er zit vuil op de ventilatorwaaier.	Maak de ventilatorwaaier voorzichtig schoon. Zie hierboven 'Reinigen van het product.'
	De ventilatorwaaier is beschadigd of vervormd omdat de lucht agressieve middelen bevat.	Neem contact op met Groupe Atlantic voor technische ondersteuning.
	De ventilatorwaaier draait niet in de juiste richting.	Zorg ervoor dat de elektrische aansluiting juist is uitgevoerd.
	De ventilatorwaaier is vervormd door te hoge temperaturen.	Vervang de ventilatorwaaier. Zorg dat de luchttemperatuur niet hoger is dan de waarde op het typeplaatje.
Er is een ongewoon geluid bij het opstarten of de werking.	Er staat spanning op de kanaalverbindingen.	Maak de verbindingen los, breng de kanaaldelen in lijn en zet de verbindingen weer vast.
	De ventilatorwaaier is niet uitgebalanceerd.	Neem contact op met Groupe Atlantic voor technische ondersteuning.
	Het product of kanaal produceert ongewoon sterke vibraties.	Zorg ervoor dat het product juist geïnstalleerd is. Controleer het kanaalsysteem.

	Het product werkt binnen een resonantiefrequentiebereik.	Verhoog of verlaag de ventilatorsnelheid tot het product soepel loopt.
Thermocontacten, temperatuurgevoelige weerstanden of weerstanden schakelen uit.	De ventilatorwaaier draait niet in de juiste richting.	Zorg ervoor dat de elektrische aansluiting juist is uitgevoerd.
	Er is een fase uitgevallen.	Als de motor driefase is, controleer dat er geen fase ontbreekt. (Dit is niet van toepassing op EC-motoren.)
	De motor is oververhit.	Controleer de waaier van de motorcooling. Meet indien mogelijk de weerstand om de motor motorwikkeling te controleren.
	De condensator is niet of niet juist aangesloten. (Dit is niet van toepassing op EC-motoren of driefase AC-motoren)	Sluit de condensator juist correct aan. Zie het bijgeleverde bedradingsschema van de motor.
De ventilator behaalt de nominale snelheid niet.	Defecte motorwikkeling	Meet indien mogelijk de weerstand om de motor motorwikkeling te controleren.
	De snelheidsregeling is niet juist ingesteld.	Stel de snelheidsregeling opnieuw in.
	De ventilatorwaaier kan niet vrij draaien door een mechanische blokkering.	Verwijder de blokkering.
	Er is een fase uitgevallen.	Als de motor driefase is, controleer dat er geen fase ontbreekt.
De motor draait niet.	Een onderdeel van de netvoeding werkt niet.	Controleer de netvoeding. Vervang defecte onderdelen en sluit de netvoeding opnieuw aan.
	De elektrische aansluiting is onjuist uitgevoerd.	Zorg ervoor dat de elektrische aansluiting overeenstemt met het bedradingsschema.
	De motorbeveiliging schakelt in omdat de motor oververhit is.	Laat de motor afkoelen. Reset de motorbeveiliging. Zoek naar de oorzaak van de oververhitte motor.
	Er is een fase uitgevallen.	Als de motor driefase is, controleer dat er geen fase ontbreekt.
De elektronische onderdelen of de motor is oververhit.	De motor is overbelast of de omgevingstemperatuur is te hoog.	Laat de motor afkoelen. Reset de motorbeveiliging. Zoek

		naar de oorzaak van de oververhitte motor.
	De motor is overbelast.	Zorg ervoor dat het product geschikt is voor de locatie. De omgevingstemperatuur is te hoog.
	De omgevingstemperatuur is te hoog.	Zorg ervoor dat het product geschikt is voor de locatie.
	Het product koelt niet voldoende af.	Zorg ervoor dat er voldoende ruimte is rond de motor om de temperatuur laag te houden.

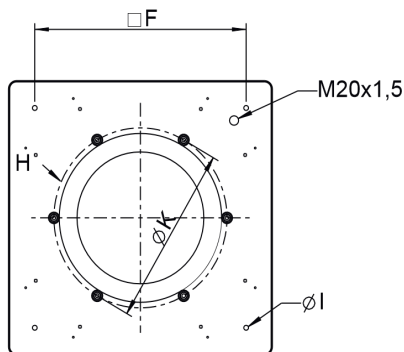
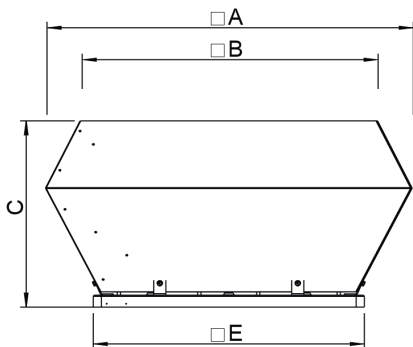
11. Verwijdering

Dit product valt onder de AEEA-richtlijn. Het symbool op het product of de verpakking van het product geeft aan dat dit product geen huishoudelijk afval is. Het product moet op een goedgekeurde locatie voor elektrische en elektronische apparatuur worden gerecycled.

Demonteer en verwijder de onderdelen van het product als volgt:

1. Koppel het product los en demonteer het in de tegengestelde volgorde van installatie.
2. Recycle de productonderdelen en verpakking op een goedgekeurde locatie.
3. Volg de plaatselijke en landelijke vereisten voor verwijdering op.

12. Afmetingen



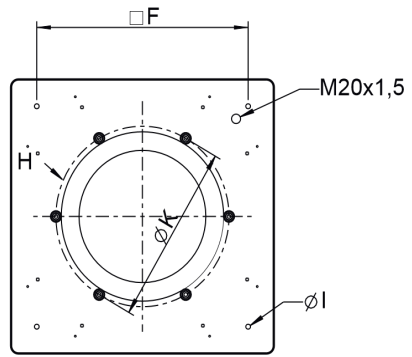
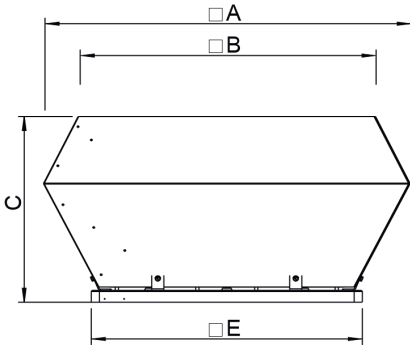
RDV

Type	A	B	C	E	F	H	K	I
225	560	470	330	435	330	6xM6	285	10 (4x)
250	560	470	330	435	330	6xM8	285	10 (4x)
280-315	723	623	390	595	450	6xM8	438	12 (4x)
355-450	900	730	465	665	535	6xM8	438	12 (4x)
500-560	1150	960	565	939	750	8xM8	605	14 (4x)
630	1350	1185	660	1035	840	8xM8	674	14 (4x)

RDVG

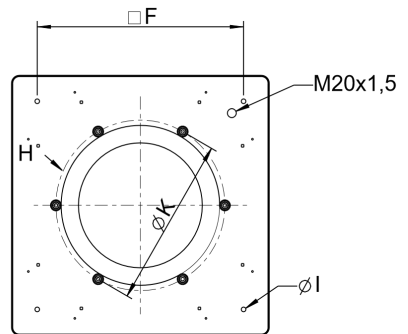
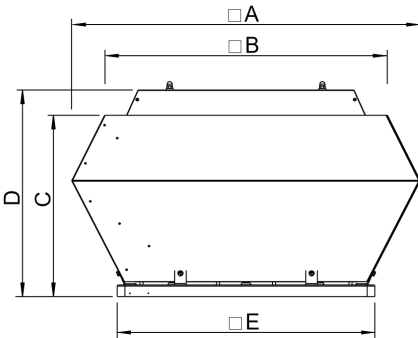
Type	A	B	C	E	F	H	K	I
225	695	584	370	435	330	6xM6	285	10 (4x)
250	695	584	370	435	330	6xM8	285	10 (4x)
280-315	877	745	440	595	450	6xM8	438	12 (4x)
355-450	970	825	479	665	535	6xM8	438	12 (4x)
500-560	1315	1130	600	939	750	8xM8	605	14 (4x)
630	1483	1185	729	1035	840	8xM8	674	14 (4x)

RDV-EEC



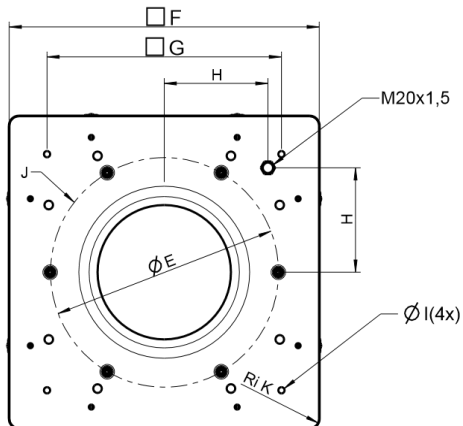
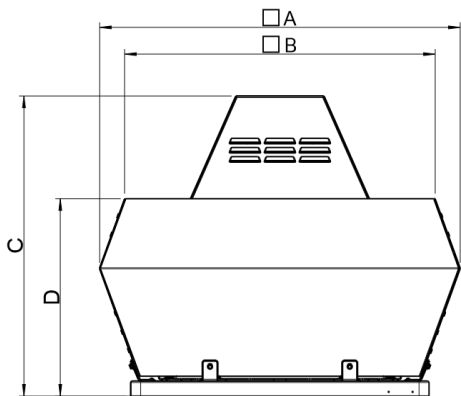
Type	A	B	C	E	F	H	K	I
250	560	470	330	435	330	6xM8	285	10 (4x)
280-315	723	623	390	595	450	6xM8	438	12 (4x)
355-450	900	730	465	665	535	6xM8	438	12 (4x)
500-560	1150	960	565	939	750	8xM8	605	14 (4x)

RDV-EECP



Type	A	B	C	D	E	F	H	K	I
250	560	470	330	378	435	330	6xM8	285	10 (4x)
280-315	723	623	390	438	595	450	6xM8	438	12 (4x)
355-450	900	730	465	515	665	535	6xM8	438	12 (4x)
500-560	1150	960	565	585	939	750	8xM8	605	14 (4x)

RDVN



Type	A	B	C	D	E	F	G	H	I	J
280-315	720	618	600	390	438	595	450	200	12 (4x)	6xM8
355-450	900	730	675	465	438	665	535	237	12 (4x)	6xM8
500-560	1150	955	900	560	605	939	750	293	14 (4x)	8xM8
630	1350	1178	936	660	674	1035	840	320	14 (4x)	8xM8

13. EU-conformiteitsverklaring – Dakventilatoren

De importeur: Groupe Atlantic Nederland B.V.
Landjuweel 25
3905 PE Veenendaal
Productaanduiding: Dakventilator
Typeaanduiding: RDV, RDV EEC(P), RDVN
Productiejaar: 2016

De importeur verklaart dat de hierboven genoemde producten qua ontwerp en constructie en de door ons op de markt gebrachte versie voldoen aan de hieronder vermelde harmonisatiewetgeving:

EU-richtlijnen:	2006/42/EG	Machinerichtlijn
	2014/30/EU	Richtlijn Elektromagnetische Compatibiliteit (EMC)
	2011/65/EU	RoHS-richtlijn
	2009/125/EG*	ErP-richtlijnen
Verordeningen:	1253/2014*	Alleen voor ventilatie-units van meer dan 30 W

* N.v.t. op RDVN

Veenendaal, 3 Juni 2021



S. Bruis, Technisch directeur

ORCON

Groupe Atlantic Nederland BV

Landjuweel 25, 3905 PE Veenendaal | Postbus 416, 3900 AK Veenendaal

t +31 (0)318 54 47 00 | info.nl@groupe-atlantic.com | Service.nl@groupe-atlantic.com | www.orcon.nl