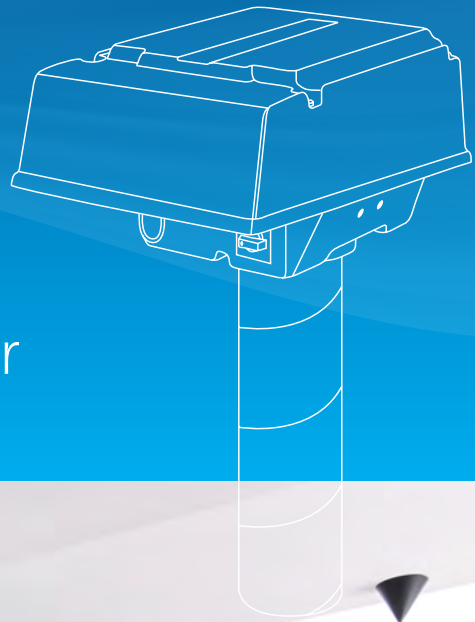


MPV-10

Ruimtebesparende
en zuinige pijpdakventilator



B

D

MPV-10

Energiezuinige pijpdakventilator



*MPV-10WRB CO₂B

GEZONDE FRISSE BUITENLUCHT DIE ONZICHTBAAR EN GERUISLOOS ZORGT VOOR EEN PRETTIG BINNENKLIMAAT. OM DIT MOGELIJK TE MAKEN HEEFT ORCON DE MPV-10 ONTWIKKELD.

Ideaal voor woningbouw

Comfortabel wonen begint met een buitengewoon binnenklimaat. De MPV-10 pijpdakventilator voorziet bewoners geruisloos en energiezuinig van frisse en gezonde lucht. Hij neemt onderdaks geen ruimte in beslag en is daardoor ideaal voor woningbouw. De 10WRB variant is geschikt voor vraag-gestuurde ventilatie dankzij de radiografische bedieningsset (RB-15RF set), deze wordt onderdaks gemonteerd. Als toebehoren is een CO₂-bediening en/of ruimtesensor leverbaar (enkel type WRB).

Bijzonder geschikt voor utiliteitsbouw

Toiletgroepen, keukens en doucheruimtes weer fris en zuurstofrijk? De eenvoudig te monteren MPV-10 pijpdakventilator van Orcon doet dit onzichtbaar en geruisloos. Zeer geschikt voor bedrijven en sportcomplexen en gemakkelijk te monteren.



RB-15RF set

Kenmerken MPV-10W

- Energiezuinige EC-gelijkstroommotor
- Motor met temperatuursbeveiliging
- Robuuste composiet waaier
- Royale capaciteit van 360 m³/h bij 200 Pa
- 18 instelmogelijkheden middels dipswitches
- Laag geluidsniveau
- Geïntegreerde werkschakelaar
- Inclusief beugel voor bevestiging onderdaks
- 5-aderig snoer, geschikt voor Perilex sturing

Kenmerken MPV-10WRB

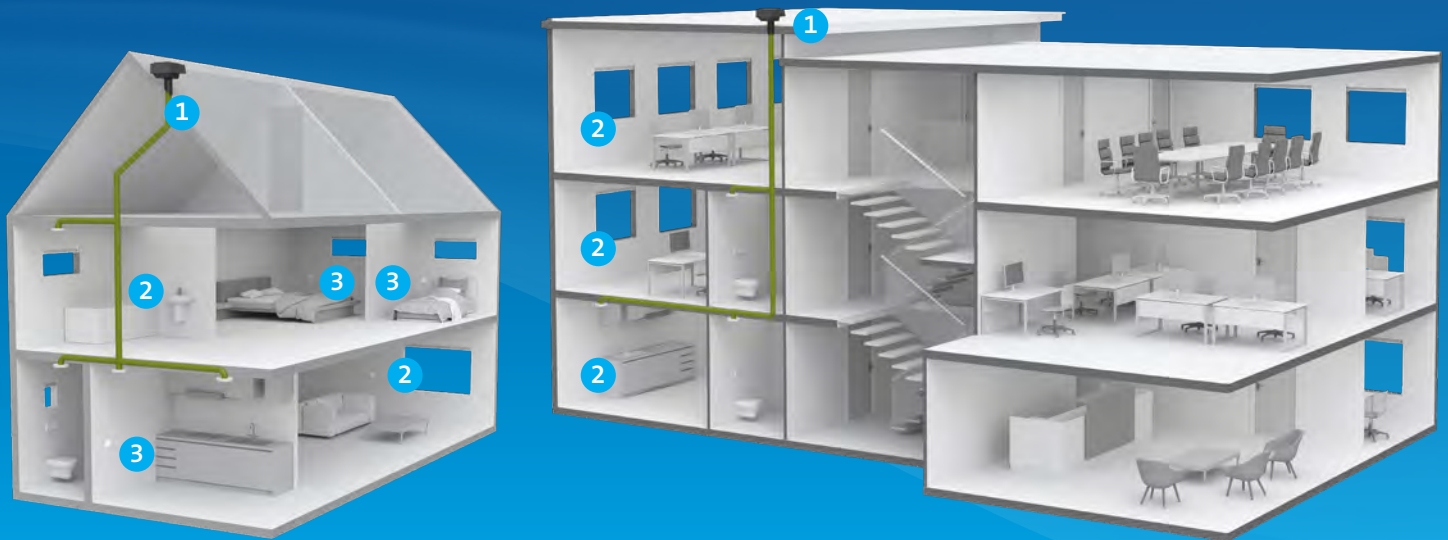
Naast bovenstaande kenmerken:

- Inclusief afstandsbediening 15RF
- Standaard uitgevoerd: hoog/midden/laag/auto/timer
- Snoer met randaardestekker en aardpenaansluiting
- Geen bedrading tussen RB-set en bediening
- RF-sturing mogelijk met CO₂ sensoren 15RF

Kenmerken MPV-10WRB CO₂B

Naast bovenstaande kenmerken:

- Voorzien van radiografische afstandsbediening (badkamer), radiografische CO₂ bedieningssensor (woonkamer) en ontvanger
- Standaard uitgevoerd met 4 standen: hoog/midden/laag/afwezig
- Snoer met randaardestekker en aardpenaansluiting
- Geen bedrading tussen RB-set en bedieningen
- RF-sturing mogelijk



- ① MPV-10 pijp dakventilator
- ② CO₂ Bedieningssensor 15RF / CO₂ Inbouw-bedieningssensor 15RF / CO₂ Ruimtesensor 15 RF
- ③ Afstandsbediening 15RF



Afstandsbediening 15RF

Art. Nr. 21800000

De afstandsbediening 15RF is zeer gebruiksvriendelijk. Door middel van 6 toetsen kiest u in welke stand het toestel draait. Deze opbouw RF-bediening is eenvoudig te plaatsen: dankzij de batterij is het aanbrengen van bekabeling overbodig.



CO₂ Bedieningssensor inbouw 15RF

Art. Nr. 21800050

Combineert de functionaliteiten van de 15RF CO₂ sensoren en bedieningen in één. Zo kunt u automatisch laten sturen op CO₂ luchtkwaliteit of handmatig kiezen voor de gewenste ventilatiestand. Deze bediening heeft een energiezuinige en 'buitengewoon goed' CO₂ modus kan middels een 55mm inbouw afdekraam in de wand geplaatst worden.



CO₂ Bedieningssensor 15RF

Art. Nr. 21800045

Met deze handige opbouw bediening met ingebouwde CO₂-sensor kunt u uw woning van een buitengewoon binnenklimaat voorzien. U kunt sturen op CO₂ en handmatig kiezen voor de gewenste ventilatiestand. Uitbreidbaar met extra CO₂-ruimtesensoren en RF-afstandsbedieningen.



CO₂ Ruimtesensor 15RF

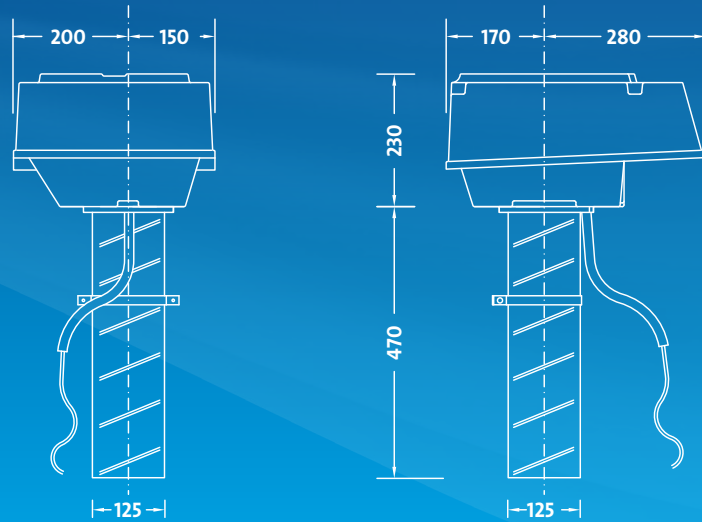
Art. Nr. 21800040

U kunt uw ventilatiesysteem uitbreiden met een of meerdere opbouw ruimtesensoren. De sensor zit in dezelfde behuizing als de CO₂ bedieningssensor, maar kent twee modi: een eco-modus (1150 ppm CO₂) en een 'buitengewoon goed' modus (950 ppm) waarbij er op CO₂ gestuurd wordt. Met één druk op de knop kunt u snel en eenvoudig de status bekijken.



Duo Deal Afstandsbediening 15RF + CO₂ Ruimtesensor 15RF

Art. Nr. 21800145



MAATVOERING

Vooraanzicht

Zijaanzicht

SPECIFICATIES

Type		MPV-10W *	MPV-10WRB *	MPV-10WRB CO ₂ B
Energielabel		D*	D	B**
Artikelnummer		21100175	21100190	21100195
Aansluitdiameter	mm	125	125	125
Aansluitspanning	V	230	230	230
Vermogen	W	4 / 10 / 28	4 / 10 / 28	8 / 14 / 24
Max. luchtopbrengst	m ³ /h	380/100pa	380/100pa	380 - 100pa
Regelaar		Excl.CV-3/Sensor	Incl. Afstandsbediening 15RF en RF ontvanger	Incl. CO ₂ bedieningssensor 15RF en Afstandsbediening 15RF
Aantal standen		3	3	3

* Voor toekenning van energielabel D in de woningbouw is het plaatsen van een extra sensor noodzakelijk. ** Bij het toepassen van 2 CO₂ sensoren

EEN SELECTIE UIT DE TOEBEHOREN



CV-3 schakelaar inbouw



CV-3 schakelaar opbouw



CO₂ bedieningssensor 15RF



CO₂ inbouw bedieningssensor 15RF



Radiografische bedieningsset 15RF



EFF-125 Afzuigventiel



MKL Afvoerventiel



Pan en Glijtschaal



Plakplaat



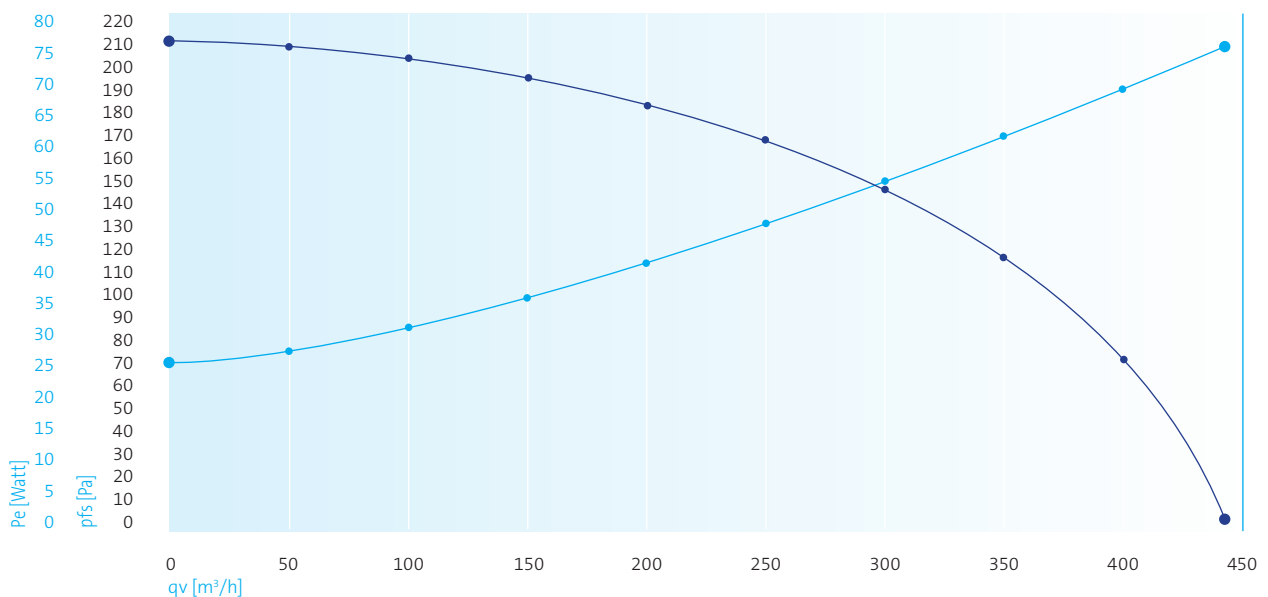
Perilex steker

TECHNISCHE GEGEVENS MPV-10

Bij de technische gegevens van de MPV-10 is uitgegaan van een ventilatiesysteem met een kanaaldiameter van \varnothing 125mm. De meetgegevens van het geluid worden weergegeven in het A-gewogen geluidsvermogen (LwA), niet te verwarren met het lagere LpA (geluidsdruk). Hieronder staan de technische gegevens voor de verschillende standen van de MPV-10 en een overzicht met de waarden die nodig zijn voor het ontwerp van een ventilatiesysteem.

Stand	Curve A	PWM control (analog)	Lucht-opbrengst	Externe opvoerhoogte	Opgenomen vermogen	Opgenomen Stroom	Cos φ	Geluidsvermogen Aanzuigzijde	Geluidsvermogen Toestel behuizing
	Instelling [Nummer]	Qv [%]	Qv [m ³ /h]	Pf [Pa]	Pe [Watt]	In [A]	[Cos φ]	LwA [dB(A)]	LwA [dB(A)]
Laag	1c	26	80	8	4	0,07	0,3	30	30
Laag	2c	38	119	17	7	0,09	0,3	41	39
Midden	3c	30	92	10	5	0,07	0,3	35	34
Midden	4c	42	130	21	7	0,1	0,3	44	44
Midden	5c	48	146	26	9	0,11	0,4	47	46
Midden	6c	52	160	32	11	0,13	0,4	50	48
Midden	7c	55	171	36	12	0,14	0,4	51	50
Midden	8c	62	191	45	15	0,17	0,4	54	53
Midden	9c	65	210	55	18	0,2	0,4	56	55
Midden	10c	70	228	63	22	0,24	0,4	58	57
Hoog	11c	50	155	29	10	0,12	0,4	48	47
Hoog	12c	65	210	55	18	0,2	0,4	56	55
Hoog	13c	70	228	63	22	0,24	0,4	58	57
Hoog	14c	77	252	78	28	0,3	0,4	61	60
Hoog	15c	83	272	90	34	0,34	0,4	62	62
Hoog	16c	88	288	101	39	0,39	0,4	64	63
Hoog	17c	94	309	117	48	0,46	0,5	66	65
Hoog	18c	100	341	141	62	0,57	0,5	68	67

Meetresultaten luchtvolume, max prestaties



“Met onze slimme ventilatieoplossingen zorgen wij voor een buitengewoon binnenklimaat in woningen, kantoren, scholen, enzovoort.”

Heel Nederland aan de schone lucht. Dat jagen wij aan. De Orcon ventilatie verbetert de luchtkwaliteit in onze huizen en gebouwen. Zodat iedereen gezond kan wonen, leren, en werken. Elke dag weer werken wij aan nieuwe innovaties om onze ventilatiesystemen naar een hoger niveau te brengen. En door met je mee te denken weten wij er samen meer uit te halen.

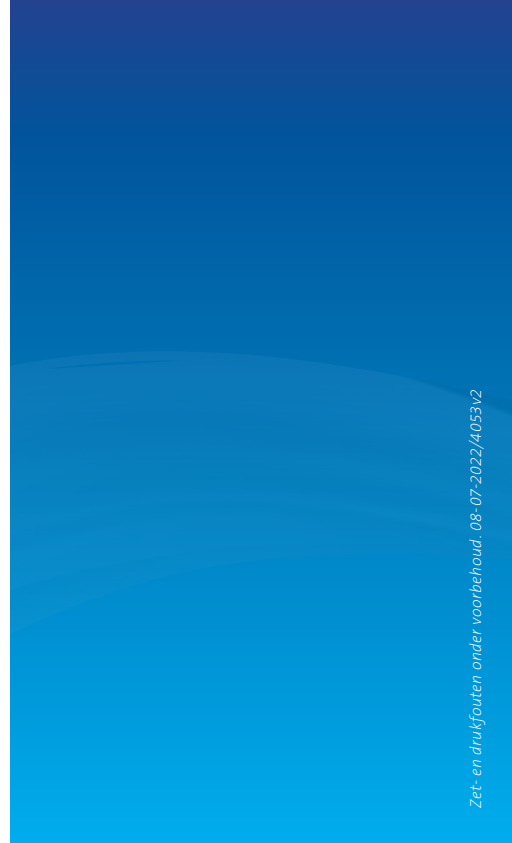
Dat doen we wel met beide benen op de grond want om doelen te realiseren moet je realistisch zijn. Om het leven voor miljoenen Nederlanders aangenaamer en gezonder te maken. Maar ook om een betere wereld achter te laten voor de toekomstige generaties. Daarom worden onze producten op een verantwoorde manier geproduceerd in Nederland. Voor heel Nederland.

Maatschappelijk verantwoord ondernemen

Een buitengewoon binnenklimaat betekent ook aandacht voor het buitenklimaat. We voelen ons dan ook verantwoordelijk voor mens en milieu. Zo passen we in de ontwikkeling van onze producten zoveel mogelijk recyclebare materialen toe en maken we in ons productieproces gebruik van mensen uit de sociale werkvoorziening.

Groupe atlantic Nederland BV

Landjuweel 25, 3905 PE Veenendaal | Postbus 416, 3900 AK Veenendaal
t +31 (0)318 54 47 00 | verkoop.nl@groupe-atlantic.com | www.orcon.nl



Zet- en drukfouten onder voorbehoud. 08-07-2022/4053v2



ORCON