

UTILITEITSVENTILATIE

WTU

Centrale ventilatiesystemen met WTW



VOOR BINNEN- ÉN BUITENPLAATSING

- VOOR BESTAANDE EN NIEUWE UTILITEITSBOUW
- COMPACTE WTW-UNIT
- EENVOUDIG TE INSTALLEREN EN TE ONDERHOUDEN

WTU-balansventilatiesysteem

Een **win-winsituatie**.



+ Royale capaciteit voor compacte LBK

De WTU's met warmtewiel (WTU-B/DA-EC) zijn uitvoerbaar in verschillende capaciteiten, conform ErP tot 7780 m³/uur en met een maximale luchtstroom tot 10.500 m³/uur. De WTU's met tegenstroomwisselaar (WTU-B/DA-TA) zijn leverbaar volgens ErP tot 6300 m³/uur.

+ Geschikt voor plaatsing in krappere ruimtes

Voor plaatsing in krappere ruimtes zijn de WTU-B-EC en WTU-B-TA ontwikkeld, die dankzij vier bovenaansluitingen zeer compact zijn.

+ Gemakkelijk in te regelen

Standaard uitgerust met een Regin-regelaar inclusief display. Deze regelaar heeft 28 in- en uitgangen waardoor er vele configuraties mogelijk zijn.

+ Energiezuinige en geluidsarme EC-motoren

Voor de luchttoevoer en -afvoer worden energiezuinige, geluidsarme EC-motoren toegepast die ook bij lage toerentallen efficiënt werken.

+ Dubbelwandige panelen

De behuizing is van dubbelwandig, geïsoleerd plaatstaal. Daarnaast zijn ze voorzien van grote deuren die met een meegeleverde speciale sleutel te openen zijn, wat onderhoud vergemakkelijkt en onbevoegden buitenhoudt.

+ Naverwarming en -koeling mogelijk

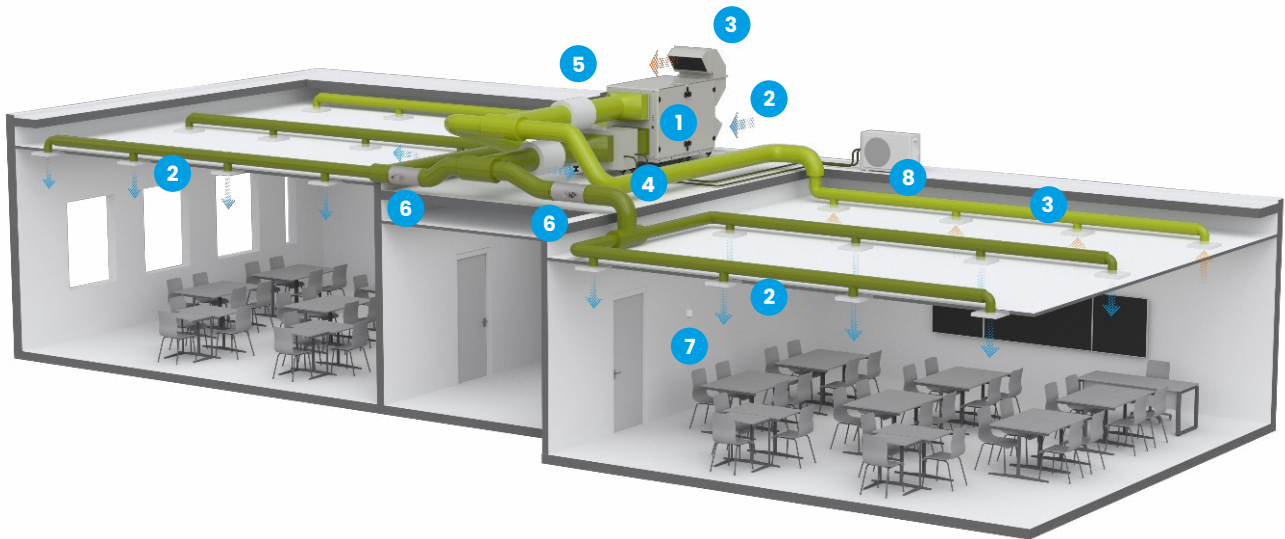
Om de inblaasluft op een aangename temperatuur te brengen kan de WTU eenvoudig uitgebreid worden met een elektrische naverwarmer, change-over-, warmwater- of DX-batterij. Hiermee wordt het gehele jaar door bijgedragen aan een comfortabel binnenklimaat.

Een aangenaam en gezond binnenklimaat is van groot belang in scholen, kantoren en winkels. Orcon heeft hiervoor de WTU ontwikkeld, een slim balansventilatiesysteem met warmteterugwinning. De WTU is standaard voorgeprogrammeerd en is na aansluiting van de kanalen en eventuele toebehoren, direct gereed voor inbedrijfstelling. Voor plaatsing in krappere ruimtes is de WTU-B ontwikkeld, die dankzij vier bovenaansluitingen zeer compact is. Voor plaatsing op het dak is er de WTU-DA met horizontale aansluitingen. De WTU-units zijn ideaal voor toepassing in de utiliteitsbouw, zoals scholen, kantoren en winkels.



Optimaal gemak

dankzij slimme sensoren



WTU Centraal toegepast in een school

- | | |
|----------------------------|----------------------------------|
| 1 WTU-DA | 5 Geluiddempers |
| 2 Buitenlucht/Toevoerlucht | 6 LVR-kleppen (VAV) |
| 3 Retourlucht/Afvoerlucht | 7 CO ₂ -ruimteopnemer |
| 4 DX-batterij | 8 Atlantic-Fujitsu warmtepomp |

WTU-B-EC



- Binnenopstelling met kanaalaansluiting aan de bovenkant
- warmteterugwinning met warmtewiel
- tot 9.950 m³/uur bij 200Pa

WTU-DA-EC



- Binnen- of buitenopstelling met kanaalaansluiting aan de zijkant
- warmteterugwinning met warmtewiel
- tot 10.500 m³/uur bij 200Pa

WTU-B-TA



- Binnenopstelling met kanaalaansluiting aan de bovenkant
- warmteterugwinning met tegenstroomwisselaar
- tot 6.050 m³/uur bij 200Pa

WTU-DA-TA



- Binnen- of buitenopstelling met kanaalaansluiting aan de zijkant
- warmteterugwinning met tegenstroomwisselaar
- tot 6.300 m³/uur bij 200Pa

Slim ontworpen

compleet uitgerust



1 Behuizing

De dubbelwandige behuizing is gemaakt van geïsoleerd gegalvaniseerd plaatstaal (50 mm mineraalwol). De grote deuren maken onderhoud makkelijk en zijn afsluitbaar met een speciale sleutel, wat onbevoegden weert. Voor type WTU-06-B/DA-EC en groter is het toestel deelbaar voor eenvoudige doorgang.

2 Ventilatoren

De energiezuinige EC-motoren zorgen stil en efficiënt voor de toe- en afvoer van lucht, ook bij lage toerentallen. Elke ventilator is uitneembaar voor eenvoudig onderhoud.

3 Aansluitingen

Het toestel heeft rechthoekige flenzen. Voor een eenvoudige aansluiting zijn er verloopstukken naar ronde kanalen beschikbaar, afgestemd op elk WTU-type voor max. 4 m/s luchtsnelheid bij 70% van het max. luchtdebiet.

4 Warmtewisselaar

De WTU-EC types zijn voorzien van een hoog rendement aluminium warmtewiel (hygroscopisch, riemgedreven). Aangedreven door efficiënte snaaraandrijving met lage weerstand. De WTU-TA types zijn voorzien van een hoog rendement tegenstroomwisselaar en zijn hiermee geschikt voor het afzuigen van vochtige ruimtes.

5 Filters

Een ISO ePM₁ 55% filter voor de buitenlucht. En een ISO ePM₁₀ 60% filter voor de binnenlucht. Met filterindicatie op het display en zonder gereedschap te vervangen. Voldoet aan de ErP 2018-richtlijnen.

6 Standaard geïntegreerd: geavanceerde Regin regelaar

Standaard uitgerust met een geavanceerde Regin-regelaar. Dit type regelaar kan het toestel volledig automatisch aansturen en biedt, door 28 in- en uitgangen, zeer veel mogelijkheden voor toebehoren. Via de TCP/IP-aansluiting kan verbinding gemaakt worden met een gebouwbeheersysteem én het internet. Doordat de webserver is geïntegreerd, is bediening op afstand mogelijk.



7 Bediening

Inclusief extern bedieningspaneel met 10m kabel. Deze kabel is te verlengen tot 100m. Eenvoudig menu en LED-alarmindicatie. Via drukknoppen is de WTU makkelijk te programmeren.

WTU-Centraal

Warmteterugwinunit met warmtwiel

Technische specificaties

Luchtvolume WTU-B-EC

		WTU-03-B-EC	WTU-04-B-EC	WTU-06-B-EC	WTU-09-B-EC
Artikelnummer	Links / Rechts	15110105/15110100	15110205/15110200	15110305/15110300	15110405/15110400
Luchtvolume (max.) @ 200Pa	m ³ / uur	1550	2150	2900	5100
Elektrische aansluiting	V / Hz / ~	400/50/3			
Filterklasse	-	Toevoer: ISO ePM ₁₀ 55% en Retour: ISO ePM ₁₀ 60%			

		WTU-11-B-EC	WTU-13-B-EC	WTU-15-B-EC
Artikelnummer	Links / Rechts	15110605/15110600	15110705/15110700	15110805/15110800
Luchtvolume (max.) @ 200Pa	m ³ / uur	6150	8150	9950
Elektrische aansluiting	V / Hz / ~	400/50/3		
Filterklasse	-	Toevoer: ISO ePM ₁₀ 55% en Retour: ISO ePM ₁₀ 60%		

Bekijk hier alle technische specificaties

Luchtvolume WTU-DA-EC

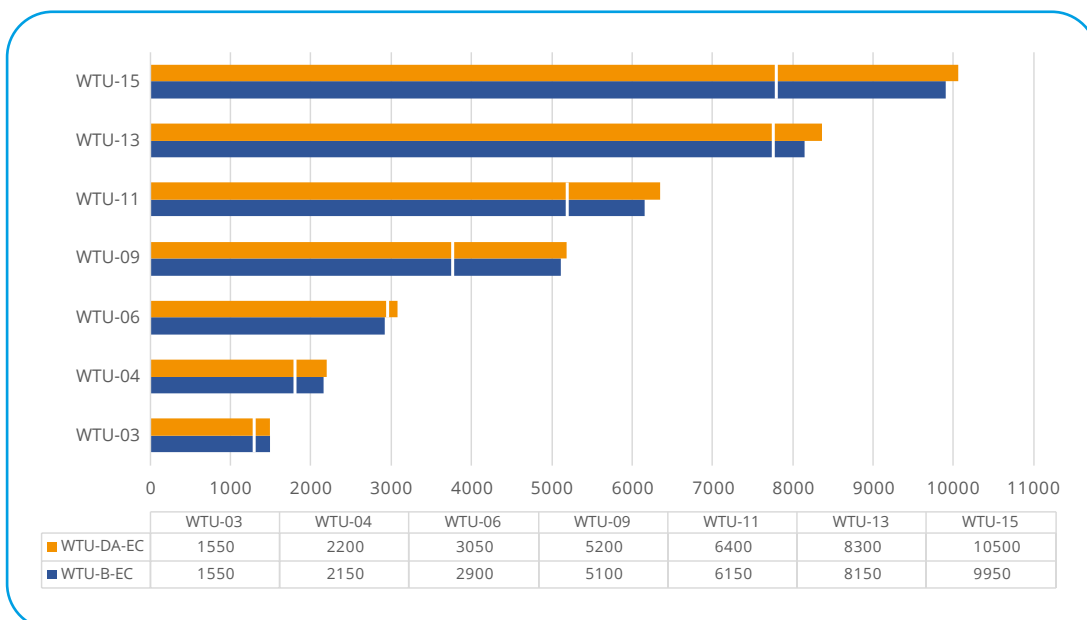
		WTU-03-DA-EC	WTU-04-DA-EC	WTU-06-DA-EC	WTU-09-DA-EC
Artikelnummer	Links / Rechts	15120105/15120100	15120100/15120200	15120305/15120300	15120405/15120400
Luchtvolume (max.) @ 200Pa	m ³ / uur	1550	2200	3050	5200
Elektrische aansluiting	V / Hz / ~	400/50/3			
Filterklasse	-	Toevoer: ISO ePM ₁₀ 55% en Retour: ISO ePM ₁₀ 60%			

		WTU-11-DA-EC	WTU-13-DA-EC	WTU-15-DA-EC
Artikelnummer	Links / Rechts	15110605/15110600	15120705/15120700	15120805/15120800
Luchtvolume (max.) @ 200Pa	m ³ / uur	6400	8300	10500
Elektrische aansluiting	V / Hz / ~	400/50/3		
Filterklasse	-	Toevoer: ISO ePM ₁₀ 55% en Retour: ISO ePM ₁₀ 60%		

Bekijk hier alle technische specificaties

Debiet WTU-B/DA-EC

bij 200Pa externe druk



Om aan de ErP regelgeving te voldoen is in het staafdiagram met een witte lijn een gereduceerd maximaal debiet aangegeven.

WTU-Centraal

Warmteterugwinunit met tegenstroomwisselaar

Technische specificaties

Luchtvolume WTU-B-TA

		WTU-03-B-TA	WTU-04-B-TA	WTU-06-B-TA	WTU-09-B-TA	WTU-11-B-TA
Artikelnummer	Links / Rechts	15140105/15140100	15140205/15140200	15140305/15140300	15140405/15140400	15140605/15140600
Luchtvolume (max.) @ 200Pa	m ³ / uur	1600	2200	3450	5600	6050
Elektrische aansluiting	V / Hz / ~	230/50/1	230/50/1	400/50/3	400/50/3	400/50/3
Filterklasse	-	Toevoer: ISO ePM ₁ 55% en Retour: ISO ePM ₁₀ 60%				

Bekijk hier alle technische specificaties

Luchtvolume WTU-DA-TA

		WTU-03-DA-TA	WTU-04-DA-TA	WTU-06-DA-TA	WTU-09-DA-TA	WTU-11-DA-TA
Artikelnummer	Links / Rechts	15150105/15150100	15150205/15150200	15150305/15150300	15150405/15150400	15150605/15150600
Luchtvolume (max.) @ 200Pa	m ³ / uur	1650	2250	3600	5800	6300
Elektrische aansluiting	V / Hz / ~	230/50/1	230/50/1	400/50/3	400/50/3	400/50/3
Filterklasse	-	Toevoer: ISO ePM ₁ 55% en Retour: ISO ePM ₁₀ 60%				

Bekijk hier alle technische specificaties

Debiet WTU-B/DA-TA bij 200Pa externe druk

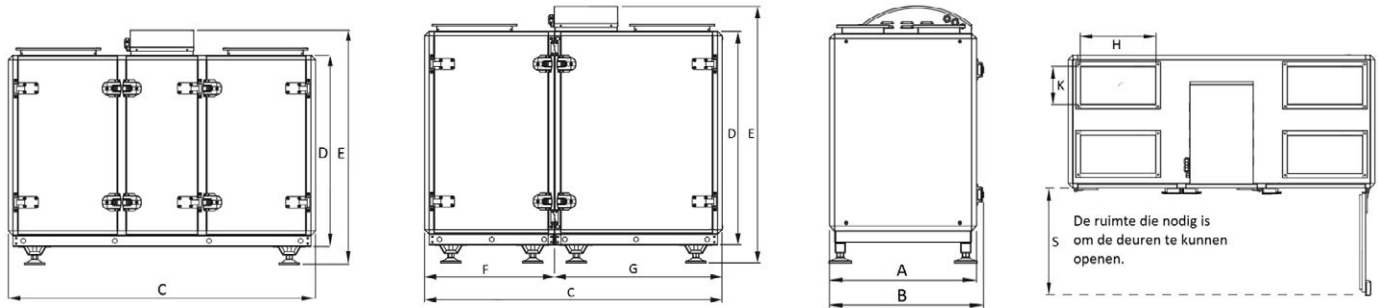
De WTU's met tegenstroomwisselaar voldoen over het volledige ventilatiebereik aan ErP 2018



Afmetingen WTU met warmtewiel

Deelbaar vanaf WTU-06-B/DA-EC

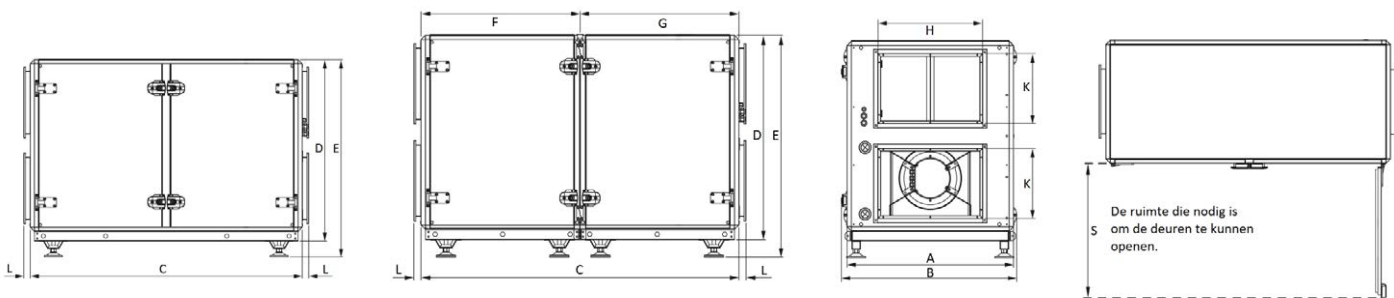
WTU-B-EC



	WTU-03-B-EC	WTU-04-B-EC	WTU-06-B-EC	WTU-09-B-EC	WTU-11-B-EC	WTU-13-B-EC	WTU-15-B-EC
A	705	805	955	1.055	1.185	1.405	1.405
B	740	840	1.010	1.110	1.240	1.460	1.460
C	1.630	1.630	1.580	1.580	1.580	1.930	1.930
D	1.010	1.110	1.145	1.245	1.245	1.405	1.405
E	1.245	1.345	1.380	1.480	1.480	1.680	1.680
F	-	-	690	690	690	860	860
G	-	-	890	890	890	1.070	1.070
HxK	400x200	400x250	400x350	400x400	400x450	550x500	550x500
S	700	800	950	1.050	1.200	1.300	1.300
Gewicht (kg)	250	280	340	370	410	485	500

Alle afmetingen in mm.

WTU-DA-EC

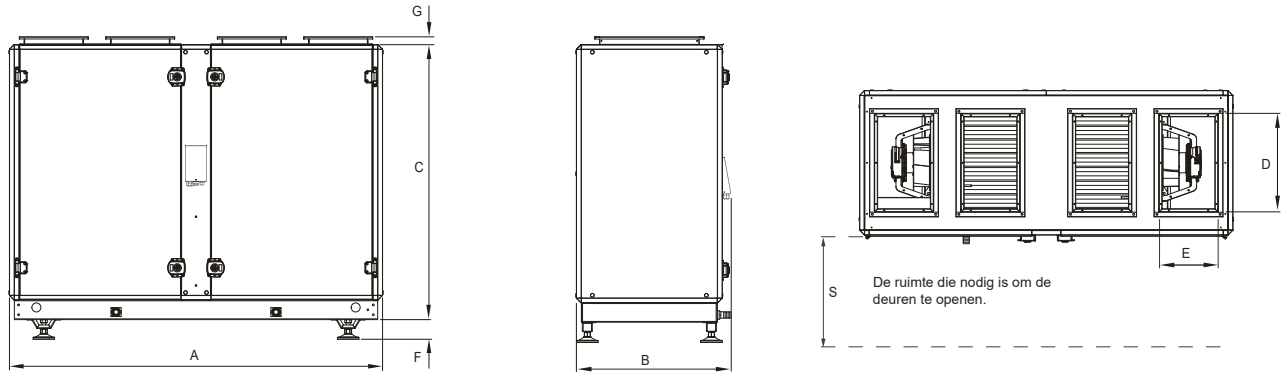


	WTU-03-DA-EC	WTU-04-DA-EC	WTU-06-DA-EC	WTU-09-DA-EC	WTU-11-DA-EC	WTU-13-DA-EC	WTU-15-DA-EC
A	705	805	955	1.055	1.185	1.405	1.405
B	740	840	1.010	1.110	1.240	1.460	1.460
C	1.630	1.700	1.780	1.780	1.780	2.070	2.070
D	1.010	1.110	1.145	1.245	1.245	1.405	1.405
E	1.110	1.210	1.245	1.345	1.345	1.560	1.560
F	-	-	890	890	890	1.070	1.070
G	-	-	890	890	890	1.000	1.000
HxK	350x300	450x300	600x400	700x400	800x400	1.000x500	1.000x500
L	40	40	40	40	40	40	40
S	700	800	950	1.050	1.200	1.300	1.300
Gewicht (kg)	250	290	360	400	440	525	540

Alle afmetingen in mm.

Afmetingen WTU met tegenstroomwisselaar

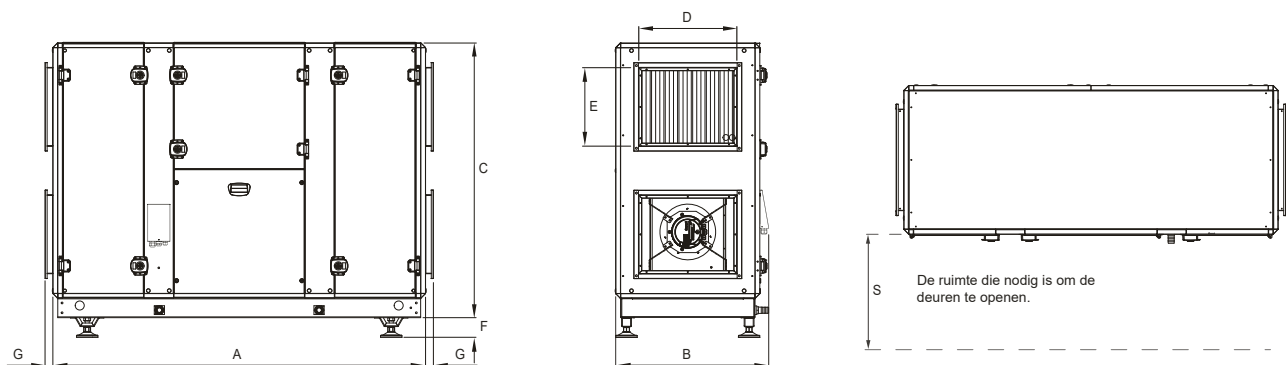
WTU-B-TA



	WTU-03-B-TA	WTU-04-B-TA	WTU-06-B-TA	WTU-09-B-TA	WTU-11-B-TA
A	1.900	1.900	2.150	2.150	2.150
B	735	735	895	895	895
C	1.240	1.400	1.645	1.645	1.745
DxE	500x300	500x300	700x400	700x400	700x400
F	100	100	100	100	100
G	40	40	40	40	40
S	800	800	900	900	900
Gewicht (kg)	275	305	420	425	485

Alle afmetingen in mm.

WTU-DA-TA

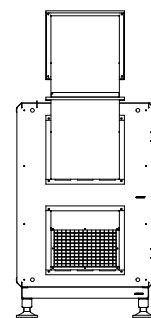
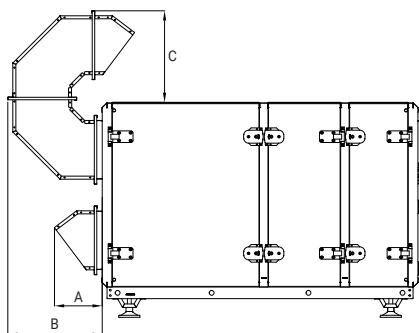


	WTU-03-DA-TA	WTU-04-DA-TA	WTU-06-DA-TA	WTU-09-DA-TA	WTU-11-DA-TA
A	1.900	1.900	2.150	2.150	2.150
B	735	735	895	895	895
C	1.240	1.400	1.645	1.645	1.745
DxE	500x400	500x400	600x500	600x500	600x600
F	100	100	100	100	100
G	40	40	40	40	40
S	800	800	900	900	900
Gewicht (kg)	275	305	420	425	485

Alle afmetingen in mm.

Toebehoren

Voor de WTU-units is een breed aanbod aan toebehoren beschikbaar om de installatie uit te breiden en optimaal te laten functioneren. Denk aan regeltechniek, verwarming/koeling, sensoren en kanaalverlopen. Hieronder vind je een overzicht van de belangrijkste opties, meer uitleg en specificaties vind je [hier](#).



BSDA aanzuig- en uitblaassectie

Om te voorkomen dat de retourlucht opnieuw aangezogen wordt, is de BSDA-set een handige uitbreiding bij een buitenopstelling van een WTU-DA-toestel. De aanzuig- en uitblaassectie worden bij levering los bijgeleverd. Deze kunnen eenvoudig en snel op de kast gemonteerd worden. De buitenset is net als de WTU gepoedercoat.

Type Buitenset	A (mm)	B (mm)	C (mm)	Artikelnummer	Geschikt voor
BSDA-03	247	488	476	15714150	WTU-03-DA-EC
BSDA-04	247	488	456	15714225	WTU-04-DA-EC
BSDA-06	295	588	596	15714350	WTU-06-DA-EC
BSDA-09	295	588	573	15714480	WTU-09-DA-EC
BSDA-11	295	588	573	15714650	WTU-11-DA-EC
BSDA-TA-13/15	345	690	670	15714850	WTU-13/15-DA-EC
BSDA-TA-03	295	603	563	15715003	WTU-03-DA-TA
BSDA-TA-04	295	603	563	15715004	WTU-04-DA-TA
BSDA-TA-06	343	703	663	15715006	WTU-06-DA-TA
BSDA-TA-09	343	703	663	15715009	WTU-09-DA-TA
BSDA-TA-11	390	803	763	15715011	WTU-11-DA-TA



WTU naar rond kanaal WTU naar naverwarmer

Kanaalverlopen

De kanaaldiameters zijn geselecteerd op basis van een maximale luchtsnelheid van 4m/s bij 70% capaciteit van de WTU. Bij deze luchtsnelheid zal het stromingsgeluid minimaal zijn. Deze verlopen zijn ontworpen zodat ze op standaard kanaalwerk aansluiten.



Luchtvolumeregelkleppen

De Luchtvolumeregelkleppen (LVR-kleppen) worden gewoonlijk gebruikt om de luchttoevoer te regelen en zijn hiermee ideaal voor zone-regeling. De LVR-kleppen worden open en dicht gestuurd door een 0-10V stuur-sig-naal van bijvoorbeeld een CO₂-opnemer. Ook kan de LVR-klep direct aangestuurd worden vanuit een Gebouwbeheersysteem via Modbus.



CO₂-ruimteopnemer

De CO₂-ruimteopnemer meet continu het CO₂-gehalte in de ruimte. Aan de hand van deze meting wordt het ventilatiesysteem continue aangestuurd zodat de luchtkwaliteit zo veel mogelijk gehandhaafd blijft. Verkrijgbaar als opbouw of inbouw variant.



CO₂-kanalopnemer

De CO₂-kanalopnemer meet continu het CO₂-gehalte in het retourkanaal. Hierdoor kan er gestuurd worden op de luchtkwaliteit zonder dat er een opnemer in de ruimte geplaatst hoeft te worden. De opnemer is geschikt voor alle kanaaltypes.



Vocht- en temperatuurkanalopnemer

De vocht- en temperatuurkanalopnemer (DXTH) meet de temperatuur en relatieve luchtvochtigheid. De opnemer heeft voor elke meetwaarde een analoge en relais uitgang. Ideaal bij het afzuigen van bijvoorbeeld een doucheruimte.

Temperatuurregelingen

De WTU-toestellen worden geprogrammeerd met een toevoerluchttemperatuurregeling. De temperatuur van de toevoerlucht wordt constant gehouden op een vooraf geprogrammeerde waarde. De capaciteit van de naverwarmer is geselecteerd om bij een buitentemperatuur van -10°C een inblaastemperatuur van minimaal 22°C te realiseren. Indien gewenst kan de WTU met een retourlucht- of cascade-regeling ook de ruimtetemperatuur (richting) de gewenste temperatuur aanpassen door de inblaastemperatuur te verhogen of te verlagen. Let op: het dient niet als hoofdverwarming/koeling.



EVI - Elektrische naverwarmer geïntegreerd in WTU



EVK - Elektrische naverwarmer in het luchtkanaal

Elektrische naverwarming

Er zijn twee verschillende elektrische naverwarmers leverbaar. Een elektrische kanaalverwarmer voor in het luchtkanaal (EVK) en een geïntegreerde elektrische naverwarmer (EVI). De EVI kan alleen in de WTU-DA-EC ingebouwd worden, deze wordt bij bestelling in de fabriek ingebouwd. De elektrische naverwarmer wordt aangestuurd door de regelaar van de WTU.



Warmwater- en Change-over batterij

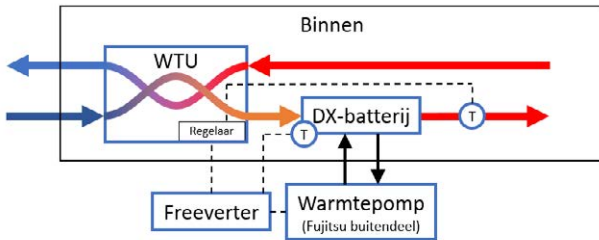
Alle WTU-toestellen kunnen uitgebreid worden met een warmwater- of change-over batterij die geïnstalleerd wordt in het kanaal na de WTU. De WTU-DA-EC toestellen kunnen ook geleverd worden met een geïntegreerde warmwaterbatterij. De regeling vindt plaats via een externe klepmotor die wordt aangestuurd door de WTU-regelaar. Op de regelaar is een beveiligingsprogramma geïnstalleerd die invriezing van de warmwaterbatterij voorkomt.



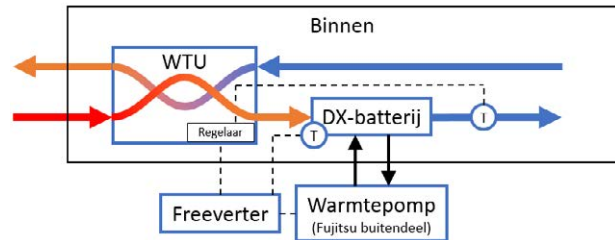
DX-batterij

De DX-batterij zorgt voor energiezuinige topverwarming en -koeling. De batterij wordt gevoed door een inverter buitendeel en aangestuurd door de Freeverter. In onderstaande afbeeldingen is dit schematisch weergegeven.

Situatie winter



Situatie zomer



-  Luchtstroom
-  Koudemiddel
-  Schakeldraad
-  Temperatuursensor

SKIDbouw

Bespaar kostbare tijd

dankzij Plug&Play



Plug and play

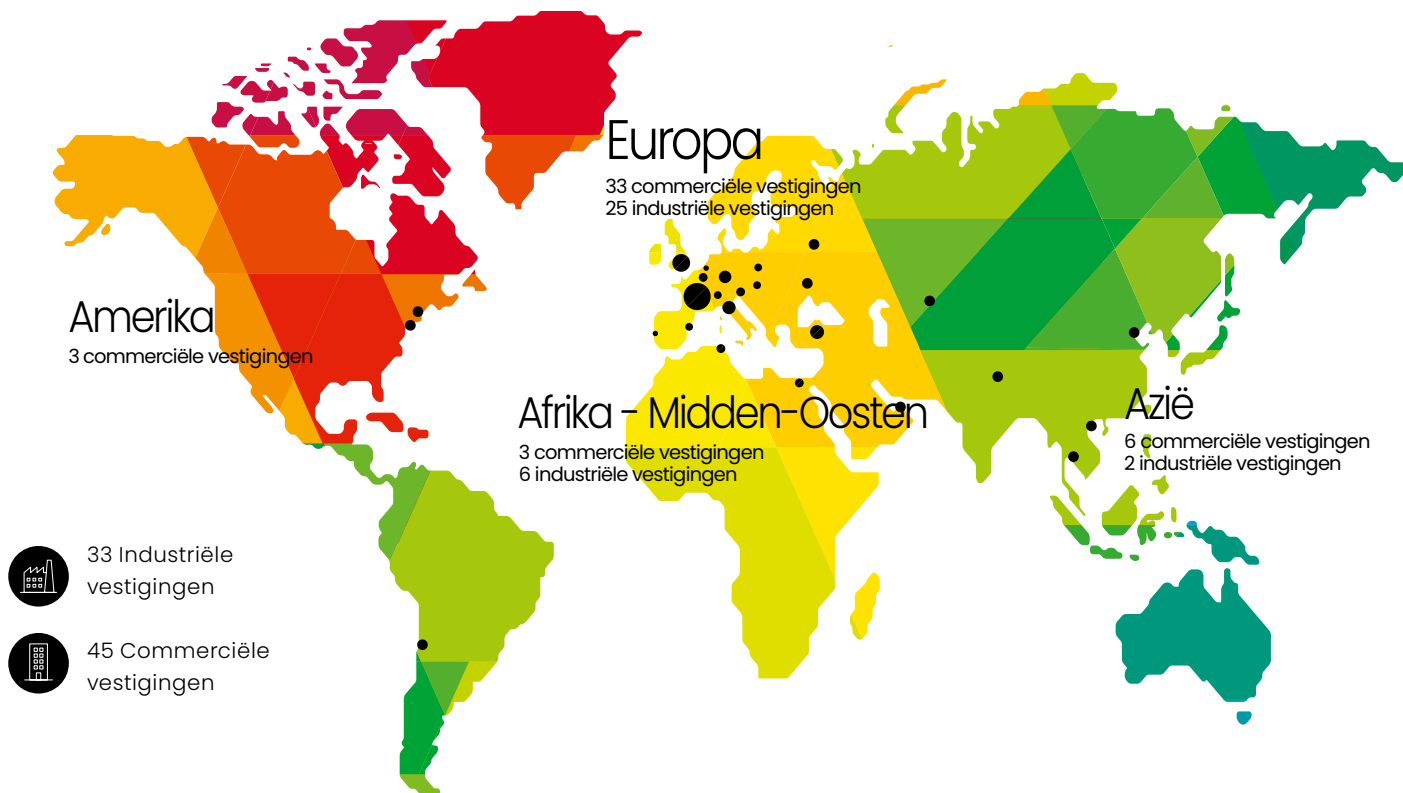
- Bespaar tijd
- Geen F-gas technische handelingen nodig
- Direct klaar voor inbedrijfstelling



Een WTU met DX-batterij biedt een comfortabele inblaastemperatuur en een hoger comfort. Dit vraagt wel de nodige installatietechnische handelingen op locatie. Om deze handelingen tot een minimum te reduceren, ontwikkelde Orcon een skid waarop de WTU met DX-batterij en warmtepomp zijn gemonteerd. Koudemiddelhandelingen zijn hierdoor niet meer nodig! Resultaat: na aansluiting van de elektrische voeding en de kanalen is de skid klaar voor inbedrijfstelling.

Groupe Atlantic

in de wereld



Groupe Atlantic Nederland / **Wij staan voor je klaar**



Heb je een vraag? Advies nodig bij een project?
Of hulp nodig bij installatie of onderhoud?

Raadpleeg onze **FAQ**, vul het contactformulier
in op [orcon.nl/contact](https://www.orcon.nl/contact) of bel:

0318 - 54 47 02



Groupe Atlantic **Academy**

Bekijk al onze
trainingsmogelijkheden

[orcon.nl/trainingen](https://www.orcon.nl/trainingen)



**Het nieuwe verwarmen, verkoelen
en ventileren.**

Landjuweel 25
3905 PE Veenendaal
www.groupe-atlantic.nl

ORCON
www.orcon.nl