

WTU-Centraal

Warmteterugwinunit voor binnen- én buitenplaatsing



WTU-balansventilatiesysteem. Een win-winsituatie.

Een aangenaam en gezond binnenklimaat is van groot belang in scholen, kantoren en winkels. Orcon heeft hiervoor de WTU ontwikkeld, een slim balansventilatiesysteem met warmteterugwinning. De WTU is standaard voorgeprogrammeerd en is na aansluiting van de kanalen en eventuele toebehoren, direct gereed voor inbedrijfstelling. Voor plaatsing in krappere ruimtes hebben we de WTU-B ontwikkeld, die dankzij vier bovenaansluitingen zeer compact is. Voor plaatsing op het dak is er de WTU-DA met horizontale aansluitingen. De WTU-units zijn ideaal voor toepassing in grote woningen, scholen, winkels en kantoren.





1 Behuizing

De behuizing bestaat uit dubbelwandige panelen en deuren, gemaakt van gegalvaniseerd plaatstaal, de deuren en panelen zijn geïsoleerd met 50mm mineraalwol. De grote deuren zijn te openen met een speciale sleutel, wat de service en het onderhoud vereenvoudigd en onbevoegden buitenhoudt.

Vanaf de WTU-06 is het toestel in twee delen op te delen, zodat het door iedere deur kan.

2 Ventilatoren

Voor de toe- en afvoer van lucht zijn direct aangedreven energiezuinige EC-motoren toegepast. De EC-motoren werken zelfs bij lage toerentallen met een hoge efficiëntie, wat bijdraagt aan enorme energiebesparingen. De EC-motoren zijn zowel bij hoge als lage toerentallen zeer geluidsarm. Elke ventilator is gemonteerd in een uitneembare steun en daardoor goed toegankelijk voor onderhoud.

3 Aansluitingen

Het toestel is voorzien van rechthoekige aansluitflenzen. Voor een eenvoudige aansluiting op standaard kanaalwerk zijn verloopstukken naar ronde kanalen leverbaar. Voor elke type WTU is een kanaalverloop ontworpen zodat de luchtsnelheid maximaal 4m/s is bij 70% van het maximale luchtdebiet. Voor meer gegevens, zie pagina 10.

4 Warmtewisselaar

De warmtewisselaar is een warmtewiel (niet-hygroscopisch riemgedreven wiel) met aluminium lamellen die uitstekend warmte of koude kunnen opnemen. Doordat het warmtewiel ronddraait, in zowel de afvoer- als toevoerlucht, wordt de opgenomen warmte of koude uit de afgevoerde lucht afgegeven aan de verse toevoerlucht. Wanneer het wiel stil staat, wordt er geen warmte of koude teruggewonnen en wordt de verse lucht van buiten rechtstreeks ingeblazen: 100% bypass. Het wiel wordt aangedreven door een hoogwaardige snaaraandrijving met de hoogst mogelijke efficiëntie en laagste weerstand. Het thermisch rendement kan oplopen tot boven de 85%.

5 Filters

De WTU bevat twee filters die volgens ISO 16890 geclassificeerd zijn. De lucht van buiten wordt gefilterd door een ISO ePM₁ 55% filter en de lucht van binnen door een ISO ePM₁₀ 60% filter. Het toestel bevat een filterindicatiefunctie zodat op het display aangegeven wordt wanneer de filters aan vervanging toe zijn. De filters zijn eenvoudig en zonder gereedschap te vervangen. Hiermee voldoet de WTU ook op het gebied van filters aan de ErP 2018-richtlijnen. De Europese Commissie heeft deze richtlijnen op 1 januari 2018 opgesteld om energiebesparingen te verhogen en CO₂-uitstoot te verlagen.

6 Regeling

Het toestel is standaard uitgerust met een regelaar met een extern display. Deze regelaar van het kwalitatief hoog aangeschreven merk Regin, heeft 28 in- en uitgangen waardoor er vele configuraties mogelijk zijn. Via een TCP/IP-aansluiting kan er een computer, gebouwbeheersysteem (GBS) of internetverbinding voor web-functionaliteit aangesloten worden. Het toestel is compatibel met MODbus en BACnet over TCP/IP.

7 Bediening

De WTU is standaard uitgevoerd met een extern bedieningspaneel en tien meter aansluitkabel. De bediening heeft een eenvoudig menu en door middel van indicatie- en alarmled's wordt de eindgebruiker voorzien van informatie. Door de informatie op het display te lezen en door gebruik te maken van drukknoppen op het bedieningspaneel, kan de WTU op een eenvoudige manier worden geprogrammeerd.

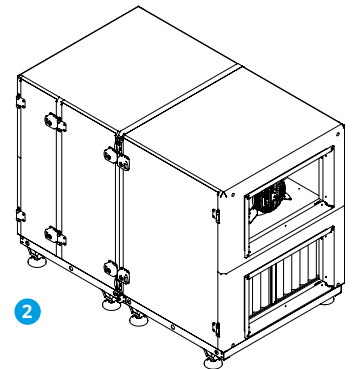
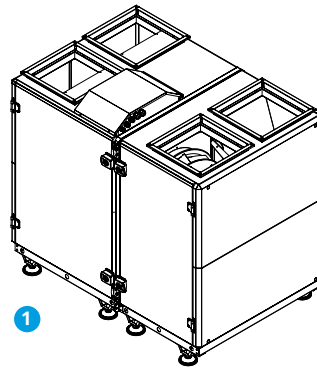
Uitvoeringen WTU-Centraal

Deelbaar vanaf WTU-06

De WTU-Centraal serie van Orcon kent twee verschillende type toestellen:

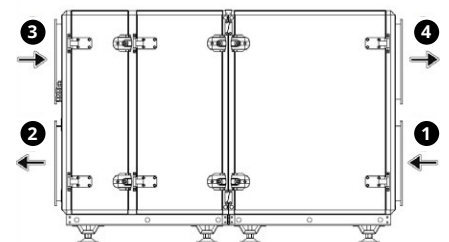
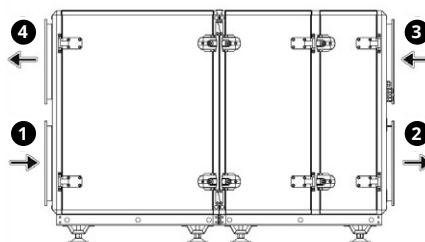
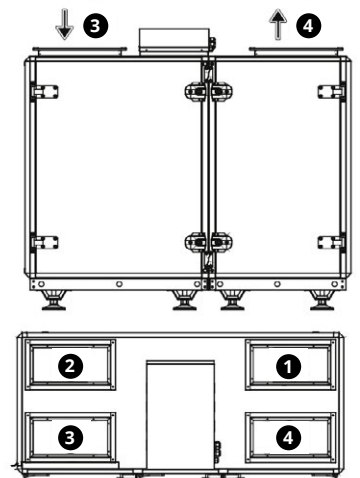
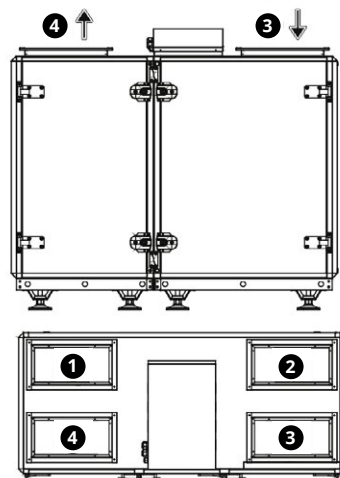
een horizontaal (DA) en verticaal (B) uitblazende unit. De horizontaal uitblazende unit is geschikt voor buitenplaatsing; volledig waterdicht en bestand tegen weersinvloeden. De toestellen, type 06 en groter, zijn deelbaar in twee delen om transport en plaatsing gemakkelijker te maken. Bij alle toestellen kan gekozen worden voor een linkszijdige of een rechtszijdige uitvoering. Bij een rechtse uitvoering zitten de binnenaansluitingen (toevoerlucht en retourlucht) aan de rechter kant. Door de juiste uitvoering te kiezen blijven de servicedeuren toegankelijk (bijvoorbeeld bij plaatsing tegen een muur) en kan onnodig veel kanaalwerk voorkomen worden.

- ① WTU-09-B-EC
- ② WTU-09-DA-EC
- ① Buitenlucht BL
- ② Toevoerlucht TL
- ③ Retourlucht RL
- ④ Afvoerlucht AL



Rechtszijdig model

Linkszijdig model



Luchtvolume WTU

Vanaf 2024 zijn de WTU's uitgerust met nieuwe motoren. In onderstaande tabel zijn de maximale luchtvolumes bij 200Pa externe druk gegeven die geldig zijn vanaf 2024. De overige prestatiegegevens zijn te vinden op www.orcon.nl.

Een offerte met een uitgebreide technische specificatie kunt u aanvragen via verkoop.nl@groupe-atlantic.com.

		WTU-03-B-EC	WTU-04-B-EC	WTU-06-B-EC	WTU-09-B-EC
Artikelnummer	Links/Rechts	15110105/15110100	15110205/15110200	15110305/15110300	15110405/15110400
Luchtvolume (max.) @ 200Pa	m ³ /uur	1370	1970	2870	5310
Elektrische aansluiting	V/Hz/~	400/50/3			
Filterklasse	-	Toevoer: ISO ePM ₁ 55% en Retour: ISO ePM ₁₀ 60%			

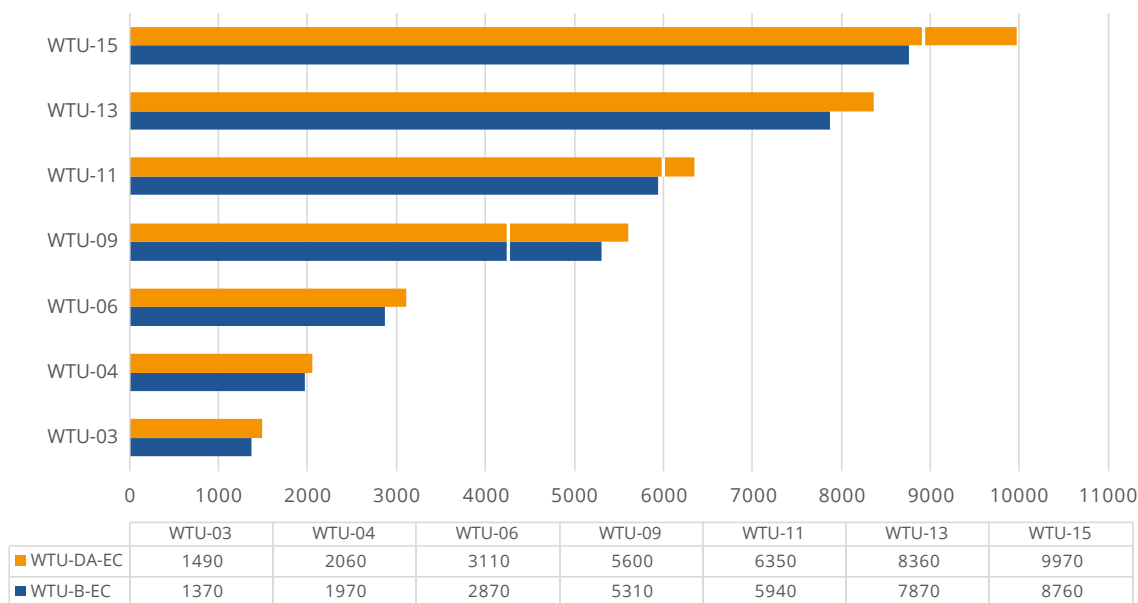
		WTU-11-B-EC	WTU-13-B-EC	WTU-15-B-EC
Artikelnummer	Links/Rechts	15110605/15110600	15110705/15110700	15110805/15110800
Luchtvolume (max.) @ 200Pa	m ³ /uur	5940	7870	8760
Elektrische aansluiting	V/Hz/~	400/50/3		
Filterklasse	-	Toevoer: ISO ePM ₁ 55% en Retour: ISO ePM ₁₀ 60%		

		WTU-03-DA-EC	WTU-04-DA-EC	WTU-06-DA-EC	WTU-09-DA-EC
Artikelnummer	Links/Rechts	15120105/15120100	15120100/15120200	15120305/15120300	15120405/15120400
Luchtvolume (max.) @ 200Pa	m ³ /uur	1490	2060	3110	5600
Elektrische aansluiting	V/Hz/~	400/50/3			
Filterklasse	-	Toevoer: ISO ePM ₁ 55% en Retour: ISO ePM ₁₀ 60%			

		WTU-11-DA-EC	WTU-13-DA-EC	WTU-15-DA-EC
Artikelnummer	Links/Rechts	15110605/15110600	15120705/15120700	15120805/15120800
Luchtvolume (max.) @ 200Pa	m ³ /uur	6350	8360	9970
Elektrische aansluiting	V/Hz/~	400/50/3		
Filterklasse	-	Toevoer: ISO ePM ₁ 55% en Retour: ISO ePM ₁₀ 60%		

Debiet WTU-B/DA-EC

bij 200Pa externe druk



Om aan de ErP regelgeving te voldoen dient er een minimale warmteterugwinning van 73% te zijn. In de tabel is met een witte lijn voor 3 modellen een gereduceerd maximaal debiet aangegeven.

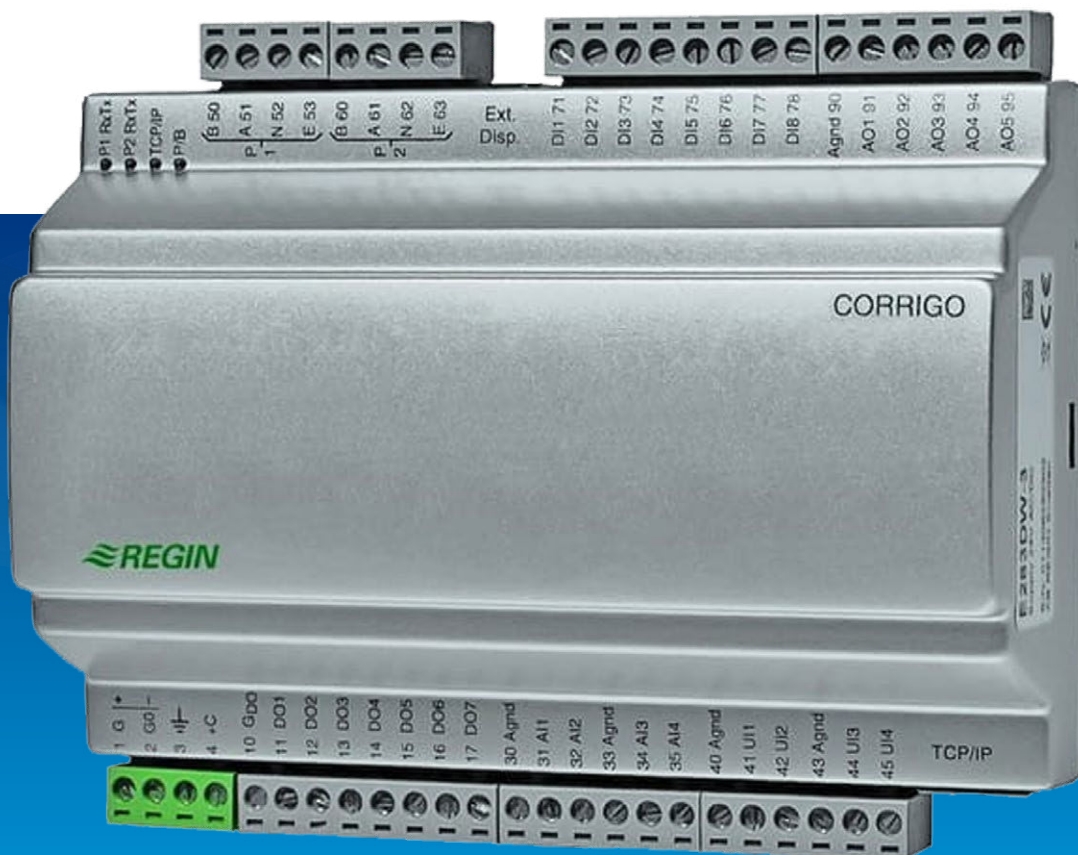
Standaard geïntegreerd: geavanceerde regelaar.

De WTU-serie van Orcon bevat standaard een geavanceerde regelaar van het kwaliteitsmerk Regin. Dit type regelaar kan het toestel volledig automatisch aansturen en biedt, door 28 in- en uitgangen, zeer veel mogelijkheden voor toebehoren.

Via de TCP/IP-aansluiting kan verbinding gemaakt worden met een gebouwbeheersysteem én het internet. Doordat de webserver is geïntegreerd, is bediening op afstand mogelijk.

Regelfuncties

De WTU-toestellen zijn voorgeprogrammeerd met een toevoerluchttemperatuurregeling. De temperatuur van de toevoerlucht wordt constant gehouden op een vooraf geprogrammeerde waarde. Voor optimale werking dient hiervoor een DX-batterij te zijn geïnstalleerd. Deze DX-batterij wordt gevoed door een inverter buitendeel en aangestuurd door de Freeverter. Met deze installatie kan topverwarming en -koeling op een energiezuinige manier gerealiseerd worden.



BSDA aanzuig- en uitblaassectie

De BSDA-set is een vereiste uitbreiding bij een buitenopstelling van elk WTU-DA-toestel. De aanzuig- en uitblaassectie worden bij levering los bijgeleverd. Deze kunnen eenvoudig en snel op de kast gemonteerd worden. De buitenset is gemaakt van gegalvaniseerd plaatstaal.



Afmetingen

Buitenset WTU-DA-EC serie

Type Buitenset	A (mm)	B (mm)	C (mm)	Artikelnummer	Geschikt voor
BSDA-03	247	488	476	15714150	WTU-03-DA-EC
BSDA-04	247	488	456	15714225	WTU-04-DA-EC
BSDA-06	295	588	596	15714350	WTU-06-DA-EC
BSDA-09	295	588	573	15714480	WTU-09-DA-EC
BSDA-11	295	588	573	15714650	WTU-11-DA-EC
BSDA-13/15	345	690	670	15714850	WTU-13/15-DA-EC

Naverwarming en koeling

Warm- en Koudwaterbatterij

Alle WTU-toestellen kunnen uitgebreid worden met een warm- of koudwaterbatterij die geïnstalleerd wordt in het kanaal na de WTU. De WTU-DA-toestellen kunnen ook geleverd worden met een geïntegreerde warmwaterbatterij. De verwarmers of koelers worden gevoed door een externe warmwaterbron of waterkoeler en geregeld via een twee- of driewegklep met klepmotor. De klepmotor wordt met een 0-10 volt signaal aangestuurd door de regelaar van de WTU. Op de regelaar is een beveiligingsprogramma geïnstalleerd die invriezing van de warmwaterbatterij voorkomt. Bij gebruik van een naverwarmer of koeler is een kanaaltemperatuursensor vereist. De onderstaande warm- en koudwaterbatterijen zijn berekend op een minimale inblaasttemperatuur van 22°C bij een buitenlucht van -10°C.

KWB: Koudwaterbatterij of WWB: Warmwaterbatterij in luchtkanaal



Klepmotor - RVZ4-24A

De microprocessor gestuurde klepmotor wordt door middel van een 0-10V-signaal vanuit de WTU aangestuurd. De klepmotor wordt met 24V gevoed.

Technische data	
Artikelnummer	15850105
Voeding	24V AC
Stuursignaal	0-10V DC
Opgenomen vermogen	Max. 6 w
Slag	5,5 mm
Slagtijd	121 Sec
Kracht	400N
Omgevingstemperatuur	0-50 graden C
Beschermingsklasse	IP44

Naverwarming en koeling

Elektrische naverwarming

De elektrische naverwarmers zijn leverbaar voor installatie in de WTU (alleen WTU-DA serie) of voor installatie in het kanaal na de WTU. De elektrische naverwarmer wordt aangestuurd door de regelaar van de WTU en heeft een automatische en een handmatige beveiliging. Bij gebruik van een naverwarmer is een kanaaltemperatuursensor vereist. De capaciteit van de naverwarmer is geselecteerd om bij een buitentemperatuur van -10°C een inblaastemperatuur van minimaal 22°C te realiseren.

Er zijn drie verschillende elektrische naverwarmers leverbaar. Een ronde of rechthoekige elektrische kanaalverwarmer (EVK en EVK-RE) en een geïntegreerde elektrische naverwarmer (EVI). De EVI kan alleen in de WTU-DA ingebouwd worden. Wanneer de WTU samen met de EVI besteld wordt, zal deze in de fabriek ingebouwd worden. Op www.orcon.nl zijn meer specificaties te vinden.

EVI: Elektrische naverwarmer geïntegreerd in WTU



EVK: Elektrische naverwarmer in rond kanaal



EVK-RE: Elektrische naverwarmer in rechthoekig kanaal



Kanaalverlopen

De kanaaldiameters zijn geselecteerd op basis van een maximale lichtsnelheid van 4m/s bij 70% capaciteit van de WTU. Bij deze lichtsnelheid zal het stromingsgeluid minimaal zijn. Ook de kanaalverlopen voor het aansluiten van de warm- of koudwaterbatterij zijn leverbaar. Deze verlopen zijn ontworpen zodat ze op dezelfde standaard kanaaldiameters aansluiten. Meer informatie is te vinden op de www.orcon.nl.

Kanaalverloop:

- WTU naar rond kanaal (type verloop KV-B/D-RO) of
- Water- of DX-batterij naar rond kanaal (type verloop KV-B/D-RB)



Kanaalverloop:

- WTU-DA naar Water- of DX-batterij (type verloop KV-D-BA)



CO₂ - en temperatuursensoren



Opbouw



Inbouw

CO₂-ruimtesensor

Deze CO₂-ruimtesensor meet continu het CO₂-gehalte in de ruimte. Aan de hand van deze meting wordt het ventilatiesysteem continue aangestuurd zodat de luchtkwaliteit zo veel mogelijk gehandhaafd blijft.

Kenmerken:

- Artikelnummer opbouw: 17700040
- Artikelnummer inbouw: 17700048
- Nauwkeurige meting in de ruimte
- Meetbereik 0-2000 ppm CO₂
- Uitgangssignaal 0-10VDC
- Eenvoudige installatie
- Muurmontage
- 24V



CO₂-kanaalsensor

Deze CO₂-kanaalsensor meet continu het CO₂-gehalte in het retourkanaal. Hierdoor kan er gestuurd worden op de luchtkwaliteit zonder dat er een opnemer in de ruimte geplaatst hoeft te worden.

De sensor is geschikt voor alle kanaaltypes.

Kenmerken:

- Artikelnummer: 17700018
- Nauwkeurige meting in het kanaal
- Meetbereik 0-2000 ppm CO₂
- Uitgangssignaal 0-10VDC
- Eenvoudige installatie
- Servicevriendelijke behuizing
- Automatische kalibratie
- 24V



Transformator

Voor een goede werking van het toestel en CO₂-ruimtesensor dient hij separaat te worden gevoed. Deze transformator is speciaal geselecteerd als 24V gelijkstroomvoeding voor de Orcon CO₂-sensoren.

Kenmerken:

- Artikelnummer: 17700120
- Compacte afmeting
- Dient op een droge plaats (in de kast) gemonteerd te worden.



Temperatuurvoeler (kanaal)

Deze voeler is geschikt voor het meten van de temperatuur in het ventilatiekanaal. Bij het gebruik van een naverwarmer is deze sensor vereist en dient hij op een afstand van 1,5 meter na de verwarmer in het toevoer kanaal geplaatst te worden.

Kenmerken:

- Artikelnummer: 15850058
- Temperatuurbereik -30 t/m + 70 °C
- Beschermingsklasse IP65
- Insteeklengte instelbaar tussen 60 en 205mm
- inclusief 3 meter kabel

“Met onze slimme ventilatieoplossingen zorgen wij voor een buitengewoon binnenklimaat in woningen, kantoren, scholen, enzovoort.”

Heel Nederland aan de schone lucht. Dat jagen wij aan. De Orcon ventilatie verbetert de luchtkwaliteit in onze huizen en gebouwen. Zodat iedereen gezond kan wonen, leren, en werken. Elke dag weer werken wij aan nieuwe innovaties om onze ventilatiesystemen naar een hoger niveau te brengen. En door met je mee te denken weten wij er samen meer uit te halen. Dat doen we wel met beide benen op de grond want om doelen te realiseren moet je realistisch zijn. Om het leven voor miljoenen Nederlanders aangenamer en gezonder te maken. Maar ook om een betere wereld achter te laten voor de toekomstige generaties. Daarom worden onze producten op een verantwoorde manier geproduceerd in Nederland. Voor heel Nederland.

Maatschappelijk verantwoord ondernemen

Een buitengewoon binnenklimaat betekent ook aandacht voor het buitenklimaat. We voelen ons dan ook verantwoordelijk voor mens en milieu. Zo passen we in de ontwikkeling van onze producten zoveel mogelijk recyclebare materialen toe en maken we in ons productieproces gebruik van mensen uit de sociale werkvoorziening.

Groupe atlantic Nederland BV

Landjuweel 25, 3905 PE Veenendaal | Postbus 416, 3900 AK Veenendaal
t +31 (0)318 54 47 00 | verkoop.nl@groupe-atlantic.com | www.orcon.nl

ORCON

