

# MKL-A ventielen

**Kunststof afvoerventielen**  
voor gebruik in mechanische  
ventilatiesystemen



DE MKL-A IS GEMAAKT VAN RECYCLEBAAR POLYPROPYLEEN IN DE BASISKLEUR WIT (RAL 9003). HET HEEFT EEN TEMPERATUURBESTENDIGHEID VAN 100°C EN IS BESTAND TEGEN DE MEESTE CHEMICALIËN IN KLEINE CONCENTRATIES. MONTAGERINGEN VAN GEGALVANISEERD STAAL, MET OF ZONDER RUBBEREN PAKKING, ZIJN ALS ACCESSOIRE VERKRIJGBAAR.



### Installatie

De MKL-A afvoerventielen zijn te gebruiken in zowel nieuwe als gerenoveerde gebouwen en kan eenvoudig in het plafond of in een muur worden geïnstalleerd. De montage wordt met schroeven of klinknagels in het kanaal gemonteerd. Het ventiel wordt eenvoudig gemonteerd door het in de ring te duwen.

### Toepassingsgebied

Gebruik in mechanische ventilatiesystemen in huizen en utiliteitsgebouwen.

### Leverbare diameters

80, 100, 125, 160 en 200 mm

### Accessoires

#### Orcon plafondbus

De Orcon plafondbus, voor toepassing met het ventiel MKL-T, zijn gemaakt van verzinkt plaatstaal en voorzien van 3 metalen lippen voor de montage in het systeemplafond (aansluiting flexibele slang). Montageringen van verzinkt staal, met of zonder schuimrubbering.

## Meting en instelling van het luchtdebiet

Luchtdebietmeting, afstelling en vergrendeling kan snel en eenvoudig. De luchthoeveelheid wordt aangepast door de regelschijf te draaien.

De positie kan worden ingesteld door het berekenen van omwentelingen van de schijf (1 mm = 1 omwenteling). Vergrendel de instelstand door de moer stevig op de brug te draaien.

### Snelselectie (max. stand)

| Type      | Luchtvolume l/s (m <sup>3</sup> /h) en geluidsniveau |          |       |
|-----------|--|----------|-------|
|           | 25 dB  | 30 dB    | 35 dB |
| MKL-A-080 | 13   | 15 (54)  | 18    |
| MKL-A-100 | 25   | 29 (104) | 34    |
| MKL-A-125 | 33   | 40 (144) | 50    |
| MKL-A-160 | 50   | 60 (216) | 70    |
| MKL-A-200 | 55   | 65 (234) | 78    |

### Correctiewaarde $K_{oct}$ (dB)

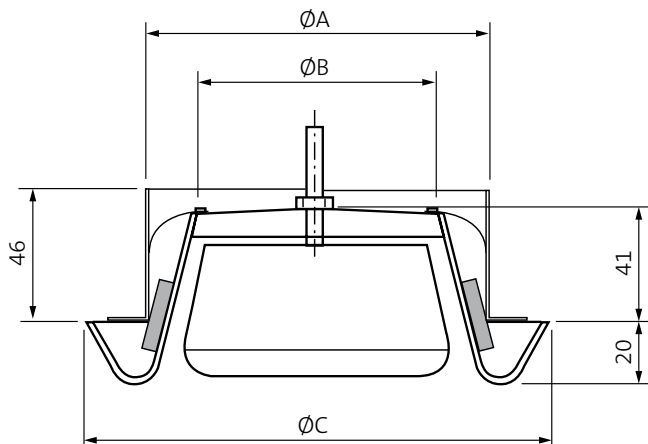
| Type       | Gem. frequentie van de octaafband, Hz |     |     |     |      |      |      |      |
|------------|---------------------------------------|-----|-----|-----|------|------|------|------|
|            | 63                                    | 125 | 250 | 500 | 1000 | 2000 | 4000 | 8000 |
| MKL-A-080  | -8                                    | -7  | -5  | -4  | -1   | -2   | -5   | -12  |
| MKL-A-100  | -7                                    | -6  | -6  | -4  | -2   | -1   | -4   | -11  |
| MKL-A-125  | -6                                    | -5  | -3  | -4  | -2   | -1   | -4   | -13  |
| MKL-A-160  | 1                                     | 2   | 4   | 0   | -1   | -4   | -9   | -18  |
| MKL-A-200  | 1                                     | 2   | 4   | 0   | -1   | -4   | -10  | -18  |
| Tolerantie | 6                                     | 3   | 2   | 2   | 2    | 2    | 2    | 3    |

### Geluidsdemping $\Delta L$

| Type       | Gem. frequentie van de octaafband, Hz |     |     |     |      |      |      |      |
|------------|---------------------------------------|-----|-----|-----|------|------|------|------|
|            | 63                                    | 125 | 250 | 500 | 1000 | 2000 | 4000 | 8000 |
| MKL-A-080  | 23                                    | 23  | 16  | 15  | 13   | 10   | 6    | 9    |
| MKL-A-100  | 22                                    | 21  | 15  | 13  | 11   | 10   | 6    | 9    |
| MKL-A-125  | 21                                    | 19  | 13  | 11  | 10   | 10   | 8    | 8    |
| MKL-A-160  | 20                                    | 16  | 12  | 10  | 9    | 10   | 8    | 8    |
| MKL-A-200  | 17                                    | 12  | 7   | 5   | 4    | 4    | 7    | 5    |
| Tolerantie | 6                                     | 3   | 2   | 2   | 2    | 2    | 2    | 3    |

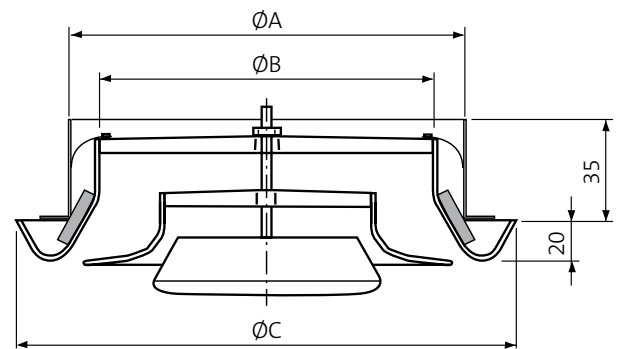
## Afmetingen

MKL-A 080/100/125/160



## Afmetingen

MKL-A 200

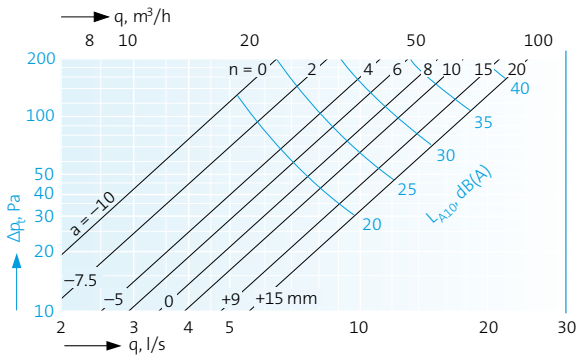


| Type      | φ A | φ B | φ C   | Gewicht, kg |
|-----------|-----|-----|-------|-------------|
| MKL-A-080 | 80  | 45  | 120   | 0,09        |
| MKL-A-100 | 100 | 70  | 142   | 0,12        |
| MKL-A-125 | 125 | 86  | 157,5 | 0,16        |
| MKL-A-160 | 160 | 125 | 200   | 0,26        |
| MKL-A-200 | 200 | 170 | 243   | 0,34        |

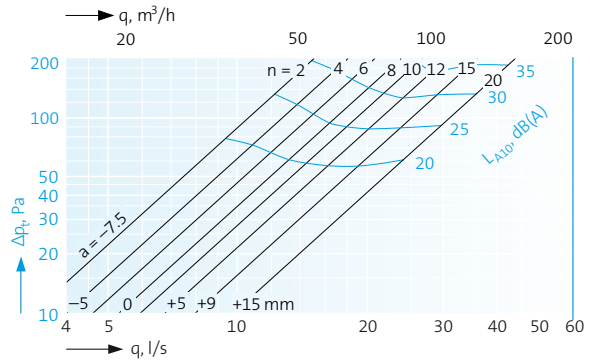
Opmerking: type 160mm past ook in een 150mm kanaal.

# Luchtvolume, drukval. Geluidsniveau.

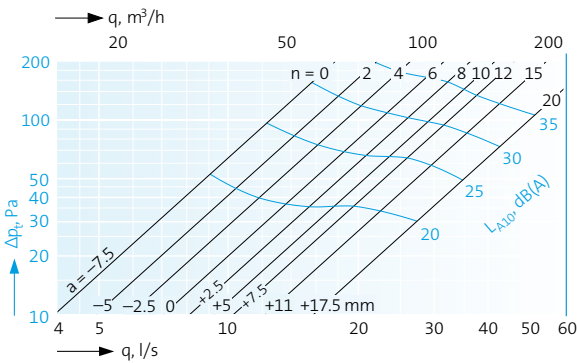
**MKL-A 080**



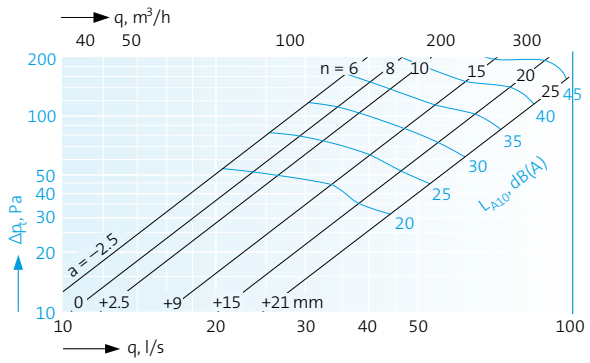
**MKL-A 100**



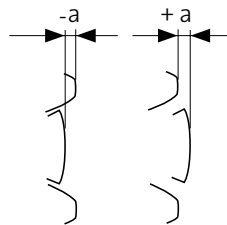
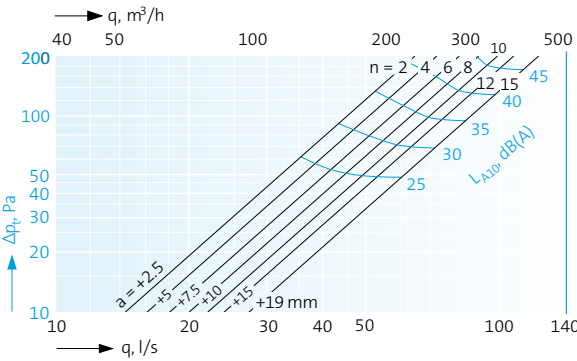
**MKL-A 125**



**MKL-A 160**



**MKL-A 200**



$n$  = aantal slagen open       $a$  = sleuf opening in mm