

ORCON

WOONHUISVENTILATIE

MVS-15

Mechanische ventilatie



DE ZUINIGSTE ÉN STILSTE

- VOOR BESTAANDE EN NIEUWE WONINGEN
- NEDERLANDS FABRICAAT
- EENVOUDIG TE INSTALLEREN EN ONDERHOUDEN

Eenvoudig en stil ventileren voor **optimaal comfort**



+ Bewezen de stilste

De Greentech Radicall gelijkstroommotor in een EPP slakkenhuis zorgt voor een optimale luchtdichtheid en geluiddemping.

+ Royale capaciteit

Geschikt voor grote gezinswoningen dankzij de royale capaciteit van 550m³/h bij 100pa.

+ Zeer energiezuinig

De meest energiezuinige woonhuisventilator, in alle standen. Bespaar jaarlijks kosten op de energierekening.

+ Slim en vraaggestuurd

Dankzij de slimme sensoren werkt het systeem automatisch, op basis van vocht, CO₂, temperatuur en/of beweging.. Uiteraard is handbediening ook mogelijk.

+ Onderhoudsarm en betrouwbaar

Je krijgt maar liefst 90 maanden garantie na registratie (vraag naar de voorwaarden).

+ Hoogste BENG reductie

Dankzij de zeer scherpe Fctrl factor.

De MVS-15 is bewezen de stilste en energiezuinigste woonhuisventilator, welke stand je ook kiest. Deze ultieme prestaties zijn te danken aan onder meer de Greentech radicall gelijkstroommotor in een EPP-slakkenhuis. Zo biedt de MVS-15 de perfecte balans tussen sublieme geluiddemping, energieverbruik en optimaal comfort!



Installatie en onderhoud

waren nog nooit zo makkelijk



Benieuwd naar de technische specificaties? [Klik hier.](#)

+ Standaard ingebouwde vochtsensor

De MVS-15RH-types zijn voorzien van een standaard ingebouwde vochtsensor.

+ Eenvoudig uit te breiden naar vraagsturing

Alle MVS-15R-types zijn eenvoudig uit te breiden met RF vraagsturing op basis van CO₂, vocht of beweging.

+ Eenvoudige montage

Door de vijf aansluitpunten voor luchtafzuiging en Plug & Play installatie, is de MVS-15 eenvoudig te monteren. Ook zijn er 28 instelmogelijkheden beschikbaar middels de DIP-switch.

+ Onderhoudsarm

De MVS-15 vergt vrijwel geen onderhoud. Wanneer onderhoud toch nodig is, kan dit vaak snel terplekke worden opgelost. Alle onderdelen zijn zeer makkelijk te bereiken en/of te vervangen.

+ Technische ondersteuning

Ter ondersteuning bij technische vragen bieden wij uitgebreide handleidingen, instructievideo's, en telefonisch support. Deze middelen staan altijd klaar voor de installateur of servicemonteur.

Voor elk project **de juiste MVS-15**



MVS-15RHP De beste vervanger

De beste keuze bij vervangingsprojecten met perilex aansluiting. Inclusief perilex stekker, ingebouwde vochtsensor en mogelijkheid tot zowel RF-sturing als bedraad bedienen.



MVS-15RHBP Renovatiepakket

De alles-in-een oplossing voor renovatieprojecten. Inclusief randarde én perilex stekker, 4x MKL afzuigventielen en Afstandsbediening 15RF.



MVS-15RH CO₂B Zomernacht Comfort

De beste keuze voor nieuwbouwprojecten. Inclusief vocht-, CO₂-, en temperatuursensoren voor een optimale BENG score. TO-juli proof.

Optimaal gemak

dankzij slimme sensoren



MVS-15 toegepast in een gezinswoning

- 1 MVS-15 woonhuisventilator. Optioneel met interne vochtsensor
- 2 Geluiddempers
- 3 Luchtverdeelsysteem
- 4 Dakdoorvoer incl. luchtdichte aansluiting
- 5 Afvoerventielen
- 6 Vocht Bedieningssensor 15RF
- 7 CO₂ ruimtesensor in slaapkamer(s)
- 8 CO₂ bedieningssensor 15RF in de open keuken
- 9 Bewegingssensor 15RF in toilet

De meeste keuze in sensoren en bedieningsmogelijkheden



Bedieningsgemak dankzij de afstandsbediening 15RF en CV-3 schakelaars (inbouw en opbouw).



Optimaal binnenklimaat dankzij **CO₂ bediening** (inbouw en opbouw) en CO₂ ruimtesensoren inbouw, CO₂ ruimtesensor).



Comfort in vochtige ruimtes dankzij de **vochtbedieningssensor 15RF (inbouw)**.



Praktische **bewegingssensor 15RF** voor het voorkomen van nare geuren en automatische verlichting.

Ons volledige assortiment bedieningen en sensoren bekijken? [Ontdek ze hier.](#)

MVS-15

Mechanische woonhuisventilatie

Technische specificaties

MVS-15 sets met randaarde

Type	MVS-15R	MVS-15RH	MVS-15RHB
Energielabel	E/B*	D/B*	D/B*
Artikelnummer	21130005	21130000	21130020
Draadloze bediening	o	o	●
Timer functie	o	o	●
Vochtsturing	-	●	●
Radiografische CO ₂ sturing	o	o	o
Uitvoering stekker	Randaarde	Randaarde	Randaarde
Regelaar/bediening	Excl. RF bediening	Excl. afstands-bediening 15RF	Incl. afstands-bediening 15RF
Passieve koeling	-	-	-
Max. luchtopbrengstm ³ /h - 100 Pa	550	550	550

● standaard o optioneel - niet leverbaar ► bedraad met CO₂ wandsensor

* Het energielabel D is te verhogen naar energielabel B met een extra CO₂-sensor.

MVS-15 sets met perilex

Type	MVS-15P	MVS-15RHP	MVS-15RHBP
Energielabel	E	D/B*	D/B*
Artikelnummer	21120000	21130010	21130040
Draadloze bediening	-	o	●
Timer functie	-	●	●
Vochtsturing	-	●	●
Radiografische CO ₂ sturing	►	o	o
Uitvoering stekker	Perilex	Perilex	Perilex
Regelaar/bediening	Excl. CV-3	Excl. afstands-bediening 15RF	Incl. afstands-bediening 15RF
Passieve koeling	-	-	-
Max. luchtopbrengstm ³ /h - 100 Pa	550	550	550

● standaard o optioneel - niet leverbaar ► bedraad met CO₂ wandsensor

* Het energielabel D is te verhogen naar energielabel B met een extra CO₂-sensor.

MVS-15 complete pakketten en CO₂ sets

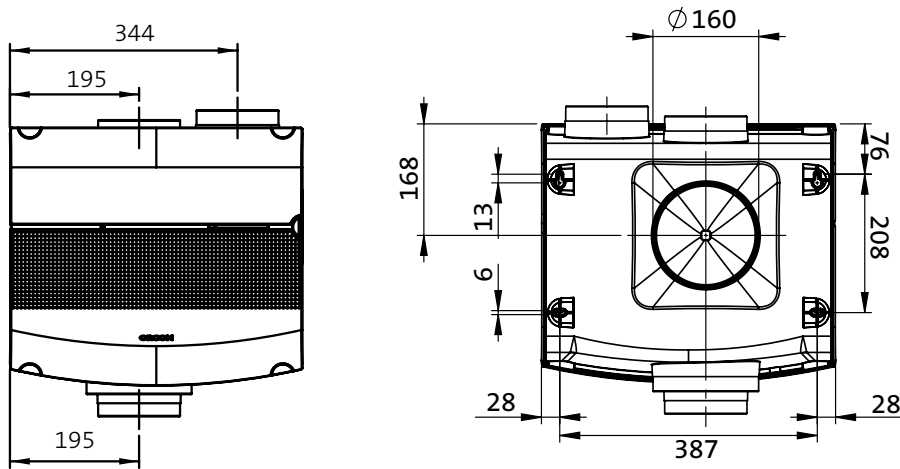
Type	Renovatiepakket	Combiideal	NIEUW		
	MVS-15RHBP + 4xMKL	MVS-15RHB + 4xMKL	MVS-15RH CO ₂ B	MVS-15RH CO ₂ B Max	MVS-15RH CO ₂ B Max Zomernacht Comfort
Energielabel	D/B*	D/B*	B	B	B
Artikelnummer	21130044	21630024	21140010	21140030	21140060
Draadloze bediening	●	●	●	●	●
Timer functie	●	●	o	o	o
Vochtsturing	●	●	●	●	●
Radiografische CO ₂ sturing	o	Optioneel	●	●	●
Uitvoering stekker	Randaarde en Perilex	Randaarde	Randaarde	Randaarde	Randaarde
Regelaar/bediening	Incl. afstands-bediening 15RF	Incl. afstands-bediening 15RF	Incl. CO ₂ Bedienings-sensor	Incl. CO ₂ Bedienings-en CO ₂ Ruimtesensor	Incl. CO ₂ Bedienings-en CO ₂ Ruimtesensor
Passieve koeling	-	-	-	-	●
Max. luchtopbrengstm ³ /h - 100 Pa	550	550	550	550	550

* Het energielabel D is te verhogen naar energielabel B met een extra CO₂-sensor.

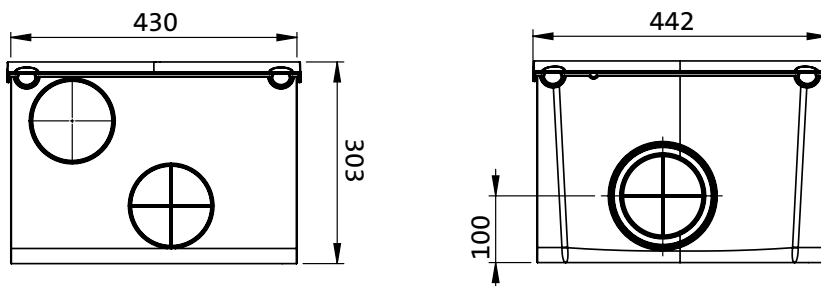
● standaard o optioneel - niet leverbaar

Afmetingen

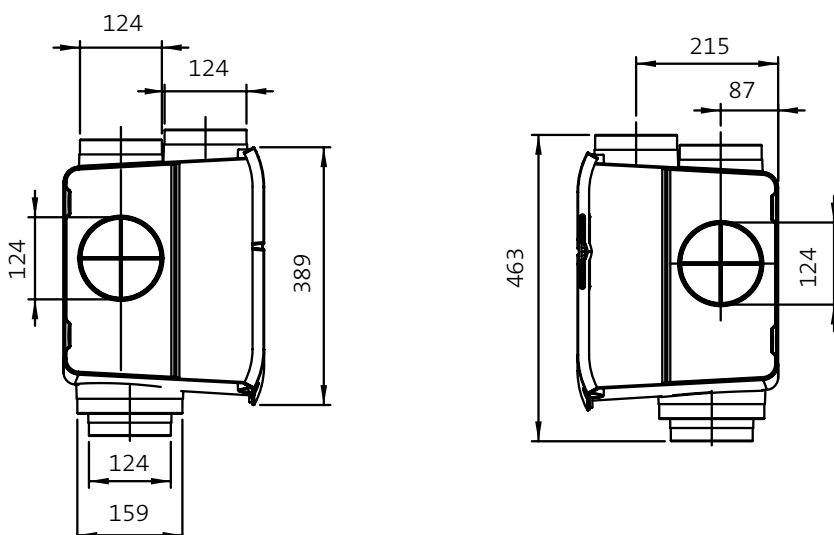
Afmetingen voor- en achteraanzicht (mm)



Afmetingen boven- en onderaanzicht (mm)

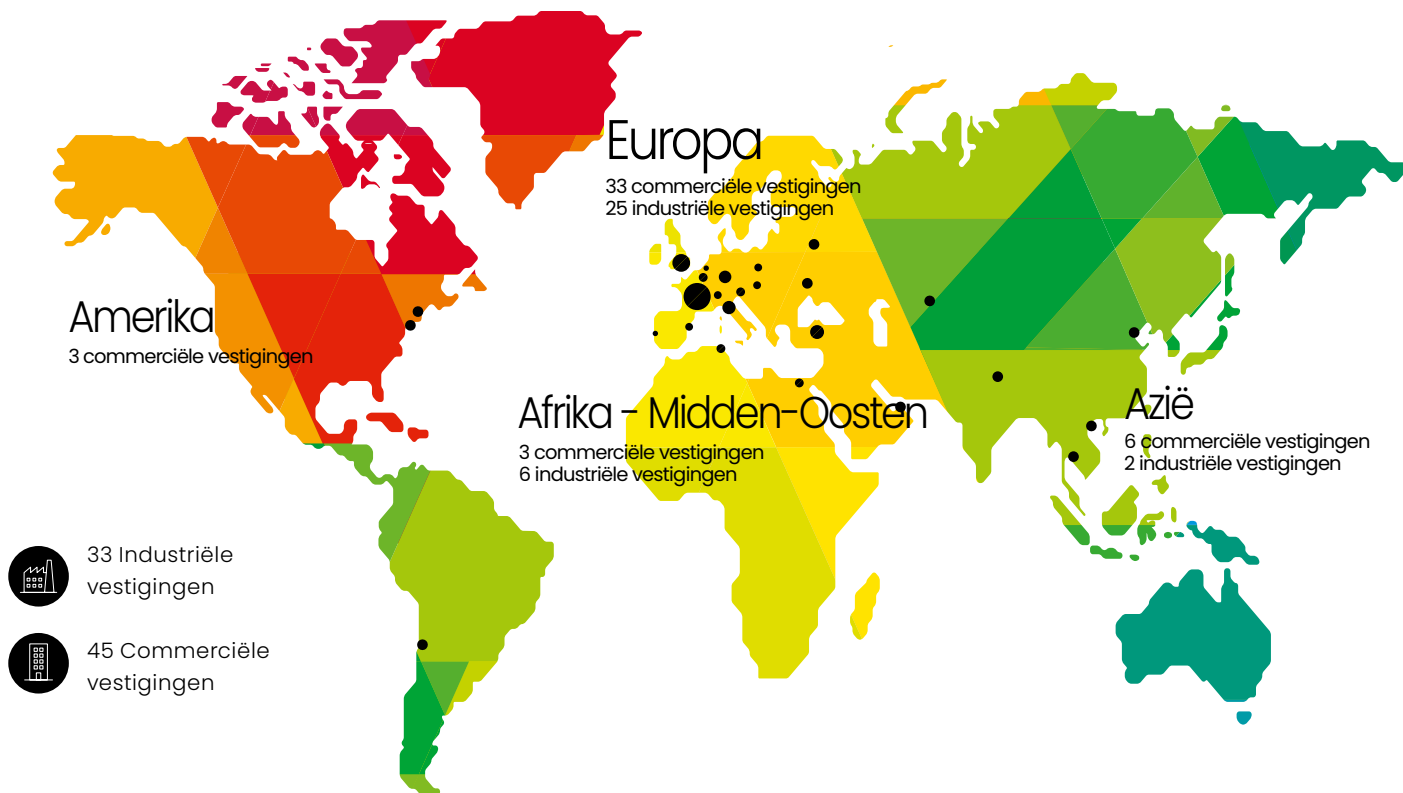


Afmetingen zij aanzicht links en rechts (mm)



Groupe Atlantic

in de wereld



Groupe Atlantic Nederland / **Wij staan voor je klaar**



Heb je een vraag? Advies nodig bij een project?
Of hulp nodig bij installatie of onderhoud?

Raadpleeg onze **FAQ**, vul het contactformulier
in op [orcon.nl/contact](https://www.orcon.nl/contact) of bel:

0318 - 54 47 02



Groupe Atlantic **Academy**

Bekijk al onze
trainingsmogelijkheden

[orcon.nl/trainingen](https://www.orcon.nl/trainingen)



**Het nieuwe verwarmen, verkoelen
en ventileren.**

Landjuweel 25
3905 PE Veenendaal
www.group-atlantic.nl

ORCON
www.orcon.nl