

ORCON

Handleiding voor installatie van

SKID met:

- **WTU-DA-EC/TA**
- **DX-batterij**
- **warmtepomp**
- **Freeverter**

Deze installatiehandleiding bevat belangrijke informatie voor het installeren van de Skid en de toebehoren.

1. Productbeschrijving

De Skid biedt de mogelijkheid om op een snelle manier en zonder F-gas handelingen een installatie te maken die het gebouw voorziet van verwarmde of gekoelde lucht.

Het frame is galvaniseerd en voorziet daarmee in een langdurige bescherming.

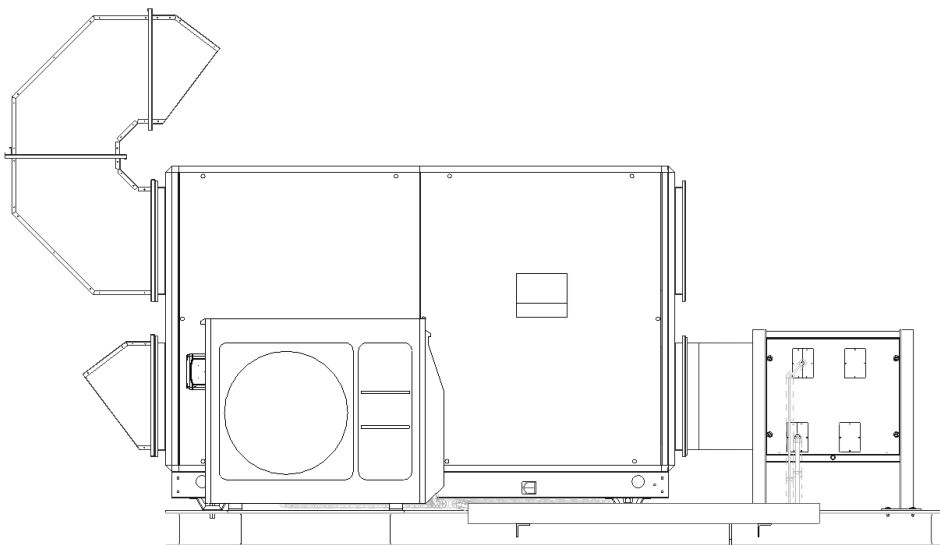
De koelleidingen worden in een beschermende koker geplaatst en afgedekt met een deksel.

Instructies voor het gebruik van de WTU staan vermeld in de meegeleverde handleidingen daarvan.

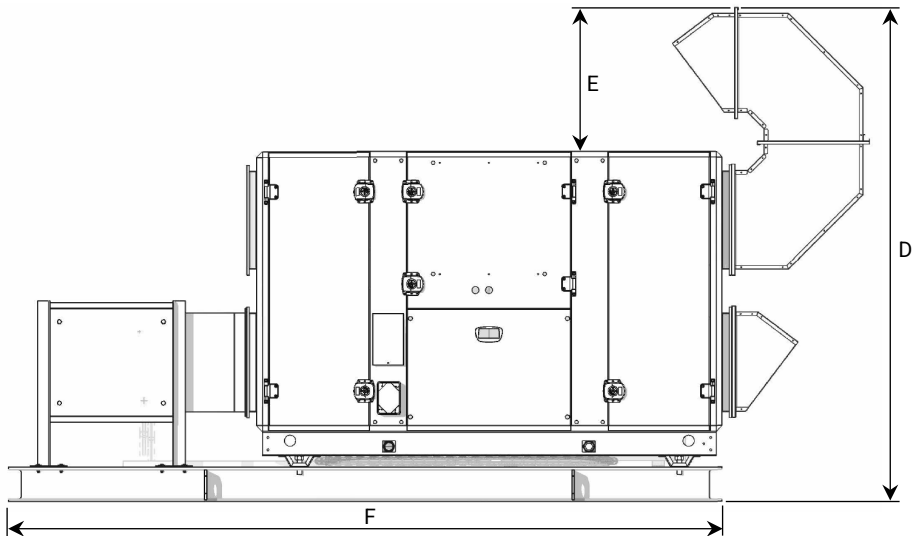
2. Afmetingen en gewichten

De afmetingen en gewichten (totaal) van de skid zijn in onderstaande tabel vermeld.

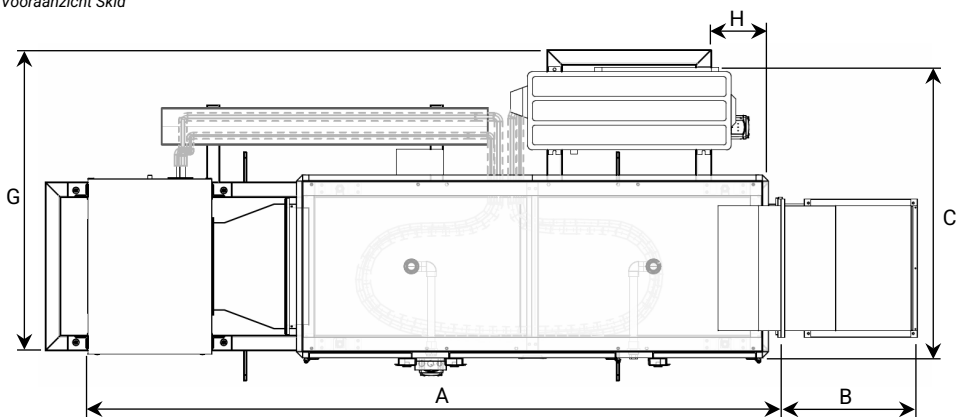
	A	B	C	D	E	F	G	H	Gewicht (kg)
WTU-03-DA-EC	2510	488	1170	1586	476	2640	1185	300	537
WTU-04-DA-EC	2580	488	1270	1666	456	2710	1285		615
WTU-06-DA-EC	2660	588	1464	1841	596	2790	1460		785
WTU-09-DA-EC	2660	588	1564	1918	573	2790	1560		860
WTU-11-DA-EC	2660	588	1856	1918	573	2790	1850		1040
WTU-13-DA-EC	2950	588	2076	2230	670	3080	2070		1220
WTU-15-DA-EC	2950	690	2076	2230	670	3080	2070		1250
WTU-03-DA-TA	2780	603	1165	1903	563	2910	1165	300	584
WTU-04-DA-TA	2780	603	1165	2063	563	2910	1165		645
WTU-06-DA-TA	3030	703	1349	2408	663	3160	1350		885
WTU-09-DA-TA	3130	703	1349	2408	663	3260	1350		902
WTU-11-DA-TA	3130	803	1511	2608	763	3260	1510		1116



Skid met WTU, warmtepomp en DX-batterij



Vooraanzicht Skid



Bovenaanzicht Skid

Plaatsen Skid

Bereid de plaats voor waar de skid komt te staan door een aantal ondersteuningspunten te plaatsen. Een mogelijke oplossing is op onderstaande afbeelding getoond. Gebruik een trillingsdempend matje tussen het frame en het ondersteuningspunt.



Detailfoto van ondersteuning met trillingsdempend matje.

Hijsinstructies

De Skid is voorzien van hijsogen (zie bovenstaande foto) die aan de zijkant van het frame zijn geplaatst. Bij het hijsen dient aan de volgende voorwaarden voldaan te worden:

- Gebruik alleen gecertificeerd hijsmateriaal;
- De hijspunten dienen verticaal belast te worden;
- Gebruik een hijsjuk tijdens het hijsen om schade aan de onderdelen te voorkomen;
- Loop tijdens het hijsen nooit onder het frame door.

Electra aansluiten

Zowel de WTU als de warmtepomp zijn voorzien van een werkschakelaar. Beide dienen aangesloten te worden met elektrakabels zoals aangegeven in onderstaande tabellen.

Aansluitgegevens WTU met warmtewiel

	Vermogen max (kW)	Spanning (V)	Aansluitwaarde	Aderdikte (mm ²)
WTU-03-DA-EC	1,0	400	3 x 16 A	2,5
WTU-04-DA-EC	1,6	400	3 x 16 A	2,5
WTU-06-DA-EC	2,4	400	3 x 16 A	2,5
WTU-09-DA-EC	3,5	400	3 x 16 A	2,5
WTU-11-DA-EC	5,8	400	3 x 16 A	2,5
WTU-13-DA-EC	7,0	400	3 x 16 A	2,5
WTU-15-DA-EC	10,8	400	3 x 20 A	2,5

Aansluitgegevens WTU met tegenstroomwisselaar

	Vermogen max. (kW)	Spanning (V)	Aansluitwaarde	Aderdikte (mm ²)
WTU-03-DA-TA	0,9	230	1 x 16 A	2,5
WTU-04-DA-TA	2,5	230	1 x 16 A	2,5
WTU-06-DA-TA	2,3	400	3 x 16 A	2,5
WTU-09-DA-TA	3,4	400	3 x 16 A	2,5
WTU-11-DA-TA	5,7	400	3 x 16 A	2,5

Aansluitgegevens Warmtepomp

	DX-batterij	Warmtepomp	Aansluitwaarde	Aderdikte (mm ²)
WTU-03-DA-EC/TA	DXB-03	AOYG-24KBTB	1 x 20 A	2,5
WTU-04-DA-EC/TA	DXB-04	AOYG-24KBTB	1 x 20 A	2,5
WTU-06-DA-EC/TA	DXB-06	AOYG-45KRTA	3 x 16 A	2,5
WTU-09-DA-EC/TA	DXB-09	AOYG-45KRTA	3 x 16 A	2,5
WTU-11-DA-EC/TA	DXB-11	AOYG-72LRLA	3 x 30 A	6
WTU-13-DA-EC	DXB-13	AOYG-90LRLA	3 x 30 A	6
WTU-15-DA-EC	DXB-15	AOYG-90LRLA	3 x 30 A	6

Isoleren kanalen

Het toevoer kanaal, retour kanaal en het kanaal (verloop) tussen de WTU en de DX-batterij dienen geïsoleerd te worden om warmteverliezen zoveel mogelijk te voorkomen.

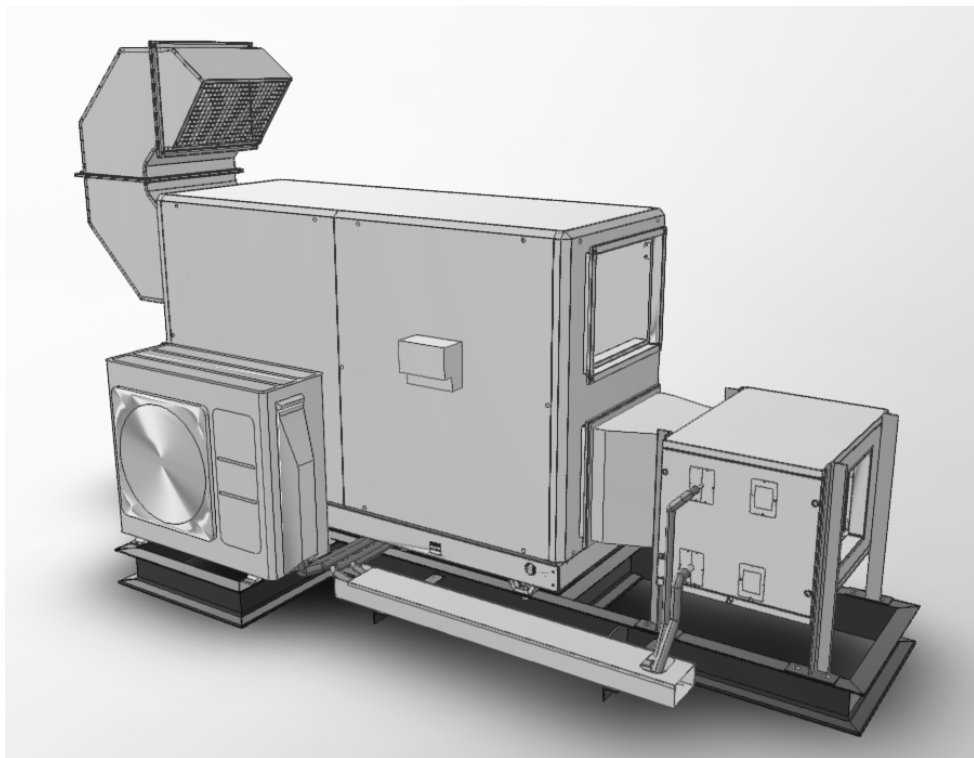
3. Garantie

Groupe Atlantic Nederland verleent twee jaar garantie. De garantietermijn gaat in op de productiedatum. De garantie vervalt, indien:

- de installatie niet volgens de geldende voorschriften is uitgevoerd;
- de gebreken zijn ontstaan door verkeerde aansluiting, ondeskundig gebruik, of vervuiling;
- er reparaties door derden zijn verricht.

(De-)montagekosten ter plaatse vallen buiten de garantie. Indien binnen de garantietermijn een defect optreedt, dient dit te worden gemeld aan de installateur. Groupe Atlantic Nederland behoudt zich het recht voor om de constructie en/of configuratie van haar producten op elk moment te wijzigen zonder de verplichting eerder geleverde producten aan te passen.

Groupe Atlantic Nederland is niet aansprakelijk voor schade welke ontstaan is tijdens het transport of de installatie.



ORCON

Groupe Atlantic Nederland BV

Landjuweel 25, 3905 PE Veenendaal | Postbus 416, 3900 AK Veenendaal

t +31 (0)318 54 47 00 | info.nl@groupe-atlantic.com | Service.nl@groupe-atlantic.com | www.orcon.nl