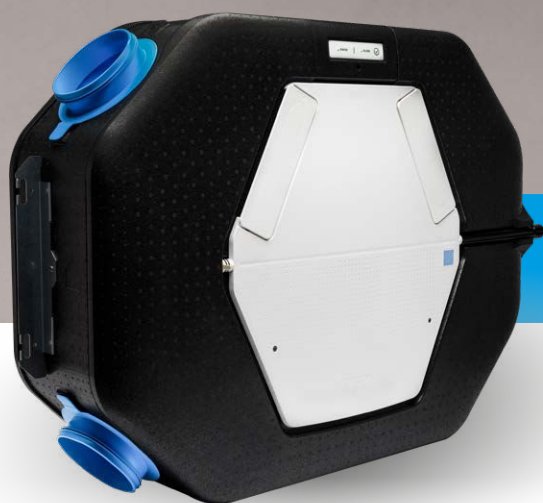


ORCON

WOONHUISVENTILATIE

# HRC OptiAir

*Balansventilatie (met WTW)*



HET MEEST FLEXIBELE BALANSVENTILATIESYSTEEM

- GESCHIKT VOOR ZOWEL PLAFOND-, WAND- EN VLOERMONTAGE • HOOG RENDEMENT
- BESTAANDE EN NIEUWE WONINGEN • ZEER ENERGIEZUINIG EN EXTREEM STIL

# Optimale prestaties **ook in kleine ruimtes.**



## + Flexibel en compact

Het toestel is zeer compact (L1070 x B830 x H320) en is zowel onder (of tussen) het plafond, als aan de wand of boven de (vliering) vloer te installeren.

## + Zeer energiezuinig en extreem stil

Energielabel A+ en een zeer laag opgenomen vermogen. En dat met een zeer geluidsarme werking.

## + Royale capaciteit

De HRC OptiAir beschikt over een luchtcapaciteit van 260 en 360 m<sup>3</sup>/h bij 200 Pa.

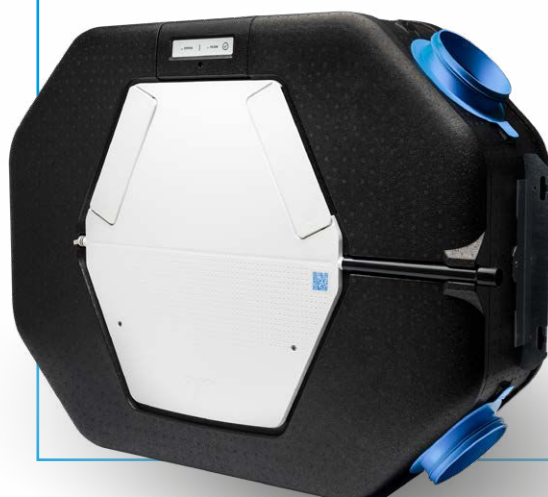
## + Beste BENG & LCA score

Dankzij de hoge prestaties en vraagsturingmogelijkheden behaalt de HRC OptiAir de beste BENG score in de markt. Daarnaast tonen de LCA-verklaringen aan dat de milieukosten (MKI) van de HRC OptiAir aanzienlijk lager zijn dan vergelijkbare systemen (tot meer dan 50% lager).

## + Extra comfort en gemak

De HRC OptiAir is eenvoudig uit te breiden met de Orcon zonesturing regeling en de gehele reeks Orcon RF-bedieningen en -sensoren. Deze zorgen doormiddel van draadloze (vraag)sturing voor nog meer comfort, gemak.

De HRC OptiAir is een balansventilatiesysteem met warmte en koudeterugwinning die naar behoefte ventileert. De warmte (of koelte) uit de afgevoerde lucht wordt teruggewonnen en afgedragen aan de toegevoerde lucht. De OptiAir heeft standaard een vochtsensor en de keuze uit een voorverwarmer of onbalans. De wijde toepassingsrange maakt de OptiAir uitermate geschikt voor zowel renovatiesituaties als nieuwbouwwoningen.



# Installatie en onderhoud

waren nog nooit zo makkelijk



## + Installatievrijheid

Dankzij het compacte formaat en drie verschillende montage mogelijkheden biedt de OptiAir een wijde toepassingsrange. Daarbij is het toestel links en rechts uitwisselbaar en heeft het vele aansluitmogelijkheden. En dankzij het lage gewicht van maar 23 kilo is het toestel eenvoudig te tillen door één persoon.

## + Bespaar inregeltijd

Dankzij de dipswitchtabel, de vele instelmogelijkheden en de constante volumeregeling is het toestel snel en flexibel in te regelen.

## + Onderhoudsvriendelijk

Ook het onderhoud is eenvoudig; alle belangrijke onderdelen zijn makkelijk bereikbaar voor reiniging of vervanging. En het toestel hoeft bij het plegen van onderhoud niet van het plafond gehaald te worden.

## + Technische ondersteuning

Ter ondersteuning bij technische vragen bieden wij uitgebreide handleidingen, instructievideo's, en telefonisch support. Deze middelen staan altijd klaar voor de installateur of servicemonteur.

**Benieuwd naar de technische specificaties? [Klik hier.](#)**

## Één HRC-OptiAir geschikte voor iedere situatie



### HRC-OptiAir geschikt voor montage op de vloer

Ideaal voor bijvoorbeeld op zolder achter het knieshot of voor op een vliering.



### HRC-OptiAir geschikt voor montage aan de wand

Ideaal in krappe technische ruimtes of op zolder waar je ruimte wil besparen.



### HRC-OptiAir geschikt voor aan het plafond

Ideaal voor krappe technische ruimtes, bijvoorbeeld boven de wasmachine of zelfs in vals plafond.

# Optimaal gemak

dankzij slimme sensoren



HRC OptiAir toegepast in een appartement

- 1 HRC OptiAir balansventilatiesysteem
- 2 Afstandsbediening 15RF of HRC Display Inbouw 15RF
- 3 CO<sub>2</sub> sensor 15RF
- 4 Vochtbedieningssensor inbouw 15RF
- 5 Geluiddemper (minimaal 1m)

## De meeste keuze in sensoren en bedieningsmogelijkheden



**Bedieningsgemak** dankzij de afstandsbediening 15RF en CV-3 schakelaars (inbouw en opbouw).



Optimaal binnenklimaat dankzij **CO<sub>2</sub> bediening** (inbouw en opbouw) en CO<sub>2</sub> ruimtesensoren inbouw, CO<sub>2</sub> ruimtesensor).



Comfort in vochtige ruimtes dankzij de **vochtbedienings-sensor 15RF (inbouw)**.



Praktische **bewegingssensor 15RF** voor het voorkomen van nare geuren en automatische verlichting.



De HRC Display inbouw 15RF biedt eenvoudige, **draadloze controle** over je HRC.

Ons volledige assortiment bedieningen en sensoren bekijken? [Ontdek ze hier.](#)

# HRC OptiAir

## Balansventilatiesysteem

### Technische specificaties

#### HRC OptiAir

Type	HRC-260 OptiAir	HRC-360 OptiAir
Artikelnummer	22020260	22020360
Toestelcapaciteit m <sup>3</sup> /h	260	360
Thermisch rendement (%)	90	89
Energielabel	A/A+ met extra sensor	
Elektrische aansluiting	Randaarde	
Geschikt voor perilex sturing	Optioneel	
Geschikt voor RF sturing	Ja, excl. bediening	
Voorverwarmer	Standaard	
Kanaalaansluiting	4 X 160	4 X 180
Modulerende bypass	Ja, 100%	
Vorstbeveiliging	Ingebouwde voorverwarmer	
Filterklasse	Toevoer: ePM1 70%	
	Afvoer: Coarse 65%	
Constante volumeregeling	Ja, tot 1% nauwkeurig	
Gewicht [kg]	23	
Totaal opgenomen vermogen	53	85

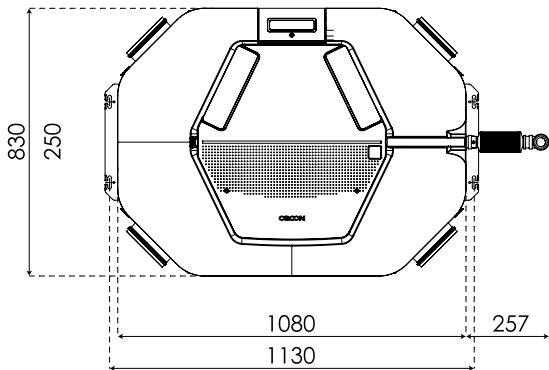
#### HRC OptiAir Eco

Type	HRC-260 OptiAir Eco	HRC-360 OptiAir Eco	HRC-260 OptiAir Eco P
Artikelnummer	22020200	22020300	22020210
Toestelcapaciteit m <sup>3</sup> /h	260	360	260
Thermisch rendement (%)	91,7	89,5	91,7
Energielabel	A+	A/A+ met extra sensor	A+
Elektrische aansluiting	Randaarde	Randaarde	Perilex
Geschikt voor perilex sturing	Optioneel		
Geschikt voor RF sturing	Ja, excl. bediening	Ja, excl. bediening	Ja, excl. bediening
Voorverwarmer	Exclusief		
Kanaalaansluiting	4 X 160	4 X 180	4 X 160
Modulerende bypass	Ja, 100%		
Vorstbeveiliging	Onbalans		
Filterklasse	Toevoer: ePM1 70%		
	Afvoer: Coarse 65%		
Constante volumeregeling	Ja, tot 1% nauwkeurig		
Gewicht [kg]	23		
Totaal opgenomen vermogen	53	85	53

# Afmetingen

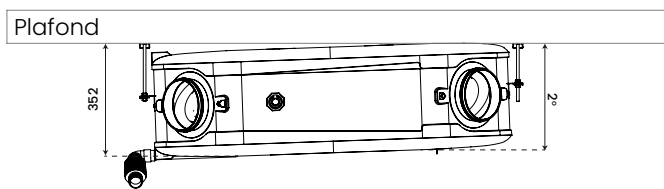
## Afmetingen vooraanzicht

---



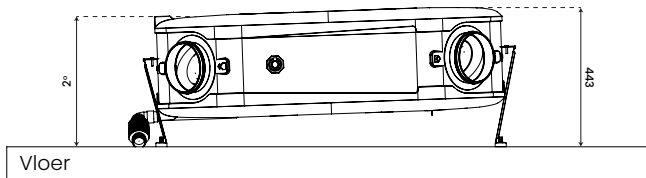
## Afmetingen plafond versie

---



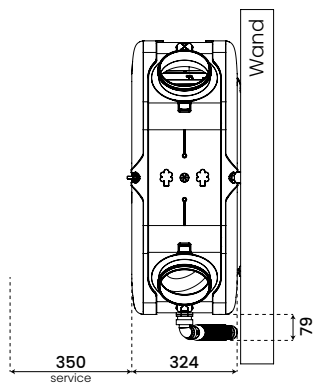
## Afmetingen vloer versie

---



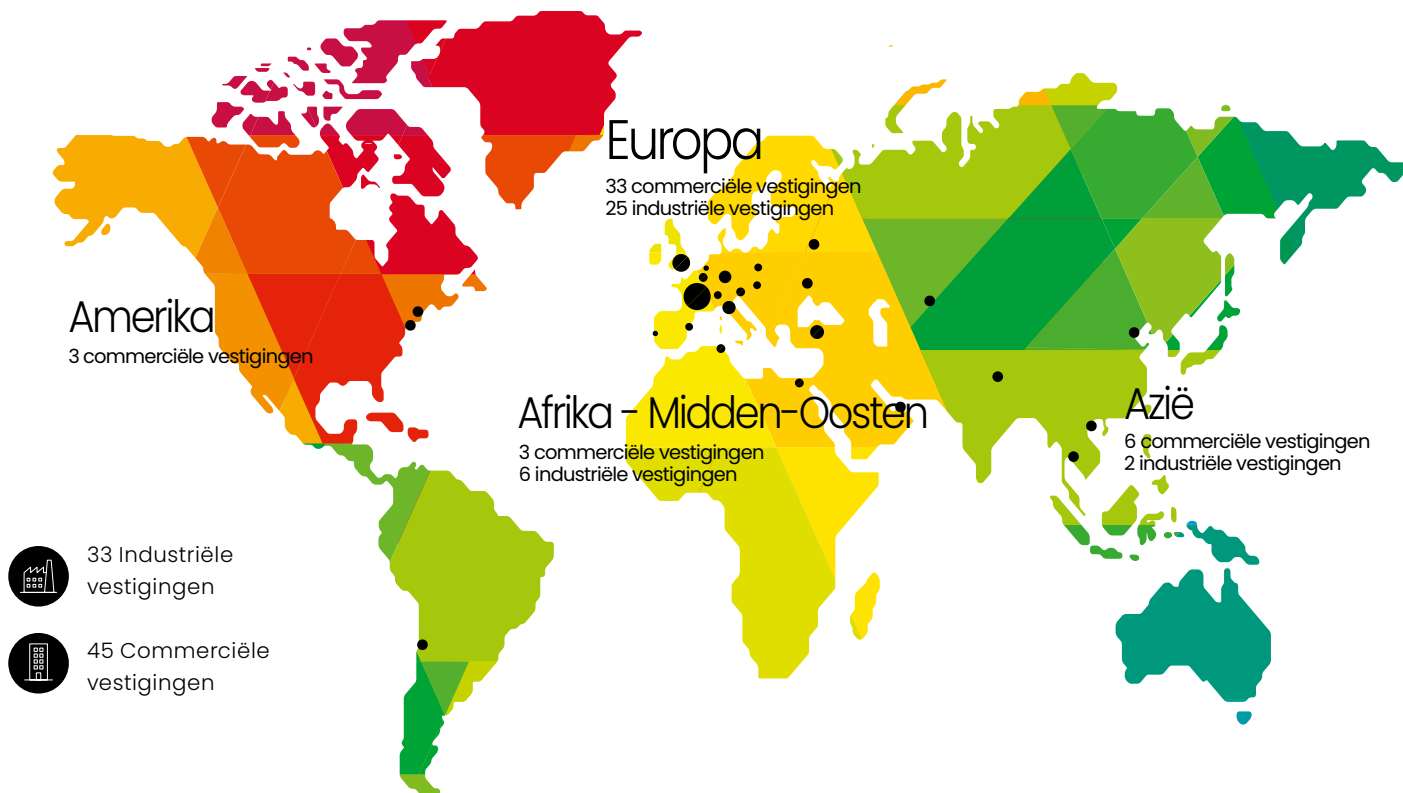
## Afmetingen wand versie

---



# Groupe Atlantic

in de wereld



Groupe Atlantic Nederland / **Wij staan voor je klaar**



Heb je een vraag? Advies nodig bij een project?  
Of hulp nodig bij installatie of onderhoud?

Raadpleeg onze **FAQ**, vul het contactformulier  
in op [orcon.nl/contact](https://www.orcon.nl/contact) of bel:

**0318 - 54 47 02**



Groupe Atlantic **Academy**

Bekijk al onze  
trainingsmogelijkheden

**[orcon.nl/trainingen](https://www.orcon.nl/trainingen)**



**Het nieuwe verwarmen, verkoelen  
en ventileren.**

Landjuweel 25  
3905 PE Veenendaal  
[www.groupe-atlantic.nl](https://www.groupe-atlantic.nl)

**ORCON**  
[www.orcon.nl](https://www.orcon.nl)