

TECHNISCHE SPECIFICATIES

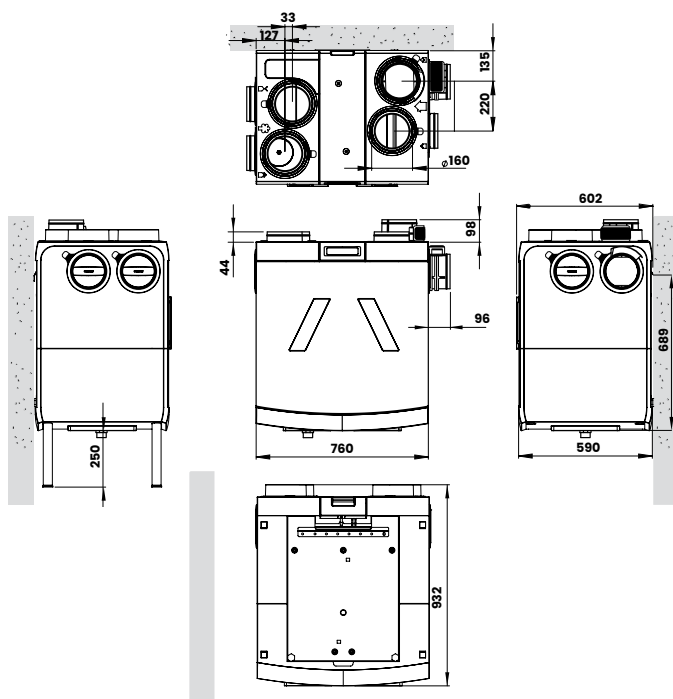
HRC SmartComfort



Belangrijkste eigenschappen

- ✓ Capaciteit 425 m³/h of 570 m³/h bij 200Pa
- ✓ Thermisch rendement tot wel 94% volgens EN 131414-7 bij 300m³/h
- ✓ Slimme modulerende 2-zoneregeling incl. vochtregeling
- ✓ Tot 5db geluidsreductie ten opzichte van HRC EcoMax/MaxComfort
- ✓ Efficiënte EC ventilatoren met constante volumeregeling, tot 1% nauwkeurig
- ✓ Passieve koeling: 100% bypass
- ✓ Warmte- en koudeterugwinning
- ✓ Geleverd met voorverwarmer en fijnstoffilters
- ✓ Draadloze RF communicatie zonekleppen, bedieningen en sensoren
- ✓ Isolerende EPP behuizing
- ✓ Eenvoudig inregelbaar via zoneklepmenu
- ✓ Links/recht uitwisselbaar en meerdere aansluitmogelijkheden

Afmetingen



TECHNISCHE SPECIFICATIES

HRC SmartComfort



Technische specificaties

Specificaties	HRC-425 SmartComfort	HRC-570 SmartComfort
Artikelnummer	22001095	22001105
Maximaal inzet bereik m ³ /h op de lucht toevoer vraag	425	570
Energie label	A+	A+
Luchtdebiet [m ³ /h] bij 200Pa	300	400
Max. kanaalweerst. [Pa]	200	200
Weerstand nominaal [Pa]	100	100
Thermisch rendement ¹ EN13141-7 [%]	94	93
Elektrische aansluiting	Randaarde	Randaarde
Geschikt voor perilex sturing	O	O
Geschikt voor RF sturing	Ja	Ja
Kanaalaansluiting [mm]	5 x 160	3x 180 & 2 x 160
Modulerende bypass	Ja, 100%	Ja, 100%
Vorstbeveiliging	Voorverwarmer	Voorverwarmer
Vochtsensor	Ja	Ja
Filterklasse (ISO16890) toevoer	Toevoer: ePM1 70%	Toevoer: ePM1 70%
Filterklasse (ISO16890) afvoer	Afvoer: Coarse 65%	Afvoer: Coarse 65%
Constant volume regeling	Ja, tot 1% nauwk.	Ja, tot 1% nauwk.

¹Meting conform EN13141-7

TECHNISCHE SPECIFICATIES

HRC SmartComfort



Fysieke kenmerken

Fysieke kenmerken	HRC-425 SmartComfort	HRC-570 SmartComfort
Afmetingen (BxDxH) [mm]	760x600x830	760x600x830
Gewicht [kg]	35	35
Materiaal behuizing	EPP/PMMA/PP	EPP/PMMA/PP
Kleur behuizing	Zwart	Zwart
Kleur voorplaat	Wit	Wit
Aansluiting condensafvoer [mm]	ø32 (1 ¼")	ø32 (1 ¼")
Lengte warmtewisselaar [mm]	560	560
Materiaal warmtewisselaar	ABS/PS	ABS/PS
Beschermingsgraad [IP]	31	31

Elektrische eigenschappen

Elektrische eigenschappen	HRC-425 SmartComfort	HRC-570 SmartComfort
Aansluitspanning [V/Hz]	230/50	230/50
Maximale stroom [A]	0,65	0,65
Specifiek ingangsvermogen (SFP) bij QREF	0,14 W/(m ³ /h) (0,51 W/dm ³ /s)	0,17 W/(m ³ /h) (0,61 W/dm ³ /s)
Nominaal vermogen [SFP] 2 3	29,4	47,4
Totaal opgenomen verm. [W] 3	65	108
Ingangen	2x digitaal in, 230V	2x digitaal in, 230V
Snoerlengte [m]	2	2
Type ventilator	EC	EC
Max. vermogen ventilator [W]	73	170
Aansturing ventilator	MOD-bus	MOD-bus
Max. vermogen voorverwarmer [W]	1000	1000

²Gemeten bij QREF (70% van maximaal debiet) conform EN13141-7

³Exclusief naverwarmer, max debiet 50 pa