

ORCON

Handleiding voor installatie en gebruik van Boxventilatoren

Deze handleiding is bedoeld voor de installateur en gebruiker van de Boxventilator.

Deze handleiding hoort bij de uitvoeringen:

BV-Critair-MI

MUB-Critair-FL

BV-Critair-MA

Inhoudsopgave

1.	Veiligheidsinformatie	2
2.	Bedoeld gebruik	2
3.	Ontvangst	2
4.	Opslag	2
5.	Transport	3
6.	Hijzen	4
7.	Uitblaasrichting veranderen	5
8.	Installatie - binnen	7
9.	Installatie - buiten	7
10.	Installatie - elektrisch	7
11.	Externe toerenregeling	8
	BV-250-160-Critair-MI met MTY (230V)	9
	BV/MUB-Critair-MI/FL/MA met MTV (230V/400V)	9
12.	Bediening	10
13.	Onderhoud	11
14.	Verwijdering en recycling	11
15.	Eigenschappen	11
	Afmetingen BV-Critair-MI	13
	Afmetingen MUB-Critair-FL	14
	Afmetingen BV-Critair-MA	15
16.	EU-Conformiteitsverklaring	16

1. Veiligheidsinformatie

- Lees de waarschuwingen en voorzorgsmaatregelen goed door voordat u installatiewerkzaamheden uitvoert.
- Bij niet-naleving van de adviezen en waarschuwingen in deze handleiding kan de fabrikant niet aansprakelijk worden gesteld voor schade aan personen of eigendommen.
- De instructies beschrijven hoe u het apparaat correct installeert, gebruikt en onderhoudt.
- Laat dit apparaat installeren, gebruiken en onderhouden door gekwalificeerde professionals.
- Dit apparaat kan worden gebruikt door kinderen vanaf 8 jaar en door mensen met verminderde lichamelijke, zintuiglijke of geestelijke vermogens of een gebrek aan ervaring of kennis, als zij goed worden begeleid of als er instructies zijn gegeven met betrekking tot het veilige gebruik van het apparaat.
- Kinderen mogen niet met het apparaat spelen. Reiniging en gebruikersonderhoud mogen niet door kinderen zonder toezicht worden uitgevoerd.
- Gebruik dit apparaat niet voor andere doeleinden dan waarvoor het bedoeld is.
- Demonteer, repareer of wijzig deze apparatuur niet.
- Plaats de box niet in ruimtes waar brandbare gassen, zure, agressieve en bijtende stoffen aanwezig zijn die de verschillende onderdelen onherstelbaar kunnen beschadigen.

2. Bedoeld gebruik

- De boxventilatoren zijn bedoeld voor toepassing binnen de utiliteit zoals onderwijsgebouwen, kantoren, vergaderzalen, serverruimtes etc.
- De boxventilatoren kunnen binnen en buiten geïnstalleerd worden.
- De boxventilatoren worden aangesloten op 230V of 400V, afhankelijk van het type.
- De bovenzijde van de boxventilator is te verwijderen waardoor het elektrische gedeelte en de motor toegankelijk zijn, zie de instructies in de handleiding.
- Het toerental van de boxventilator is instelbaar met een potentiometer aan de voorkant van de boxventilator (behalve van de BV-250-160-Critair-MI).
- Bij het uitvoeren van werkzaamheden aan de boxventilator dient altijd eerst de stroomtoevoer onderbroken te worden met de werkschakelaar.
- De toegestane temperatuur van het transportmedium is -15°C - 60°C
- De toegestane luchtvochtigheid van het transportmedium is 20% - 98%

3. Ontvangst

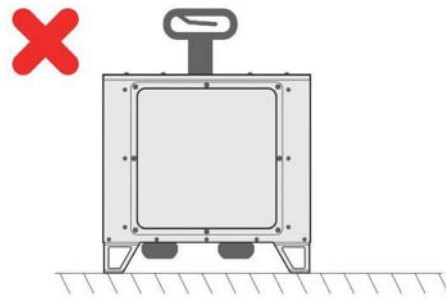
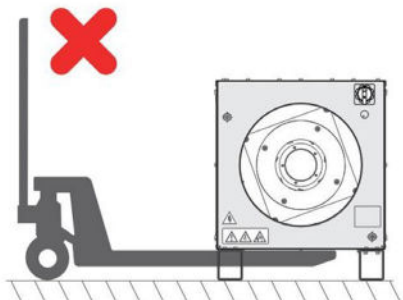
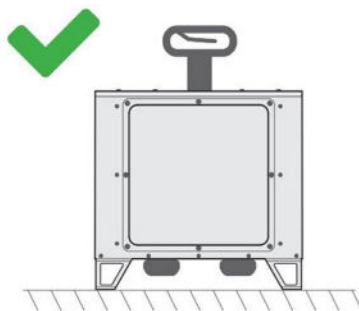
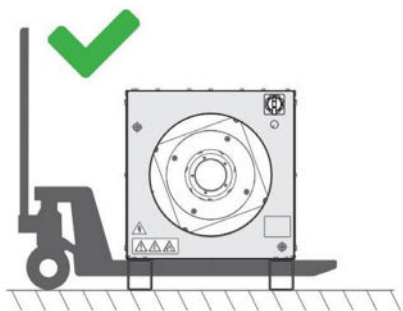
- Verwijder voorzichtig de kartonnen doos of plastic folie die de boxventilator beschermt.
- Controleer na het uitpakken of het product in goede staat verkeert. Neem anders contact op met de Groupe Atlantic Nederland.
- Voer verpakkingsmateriaal op de juiste manier af.

4. Opslag

- Bewaar de boxventilator op een droge plaats en niet in de volle zon.
- Voorkom beschadigingen aan de lak door bijvoorbeeld stoten of verschuiven van het product.

5. Transport

De boxventilator van het type MUB/BV-Critair-FL/MA kan verplaatst worden met behulp van een palletwagen. Houdt hierbij rekening dat de lepels in het midden van en volledig onder de boxventilator geplaatst worden. Indien nodig kan de boxventilator 45 graden gedraaid worden.

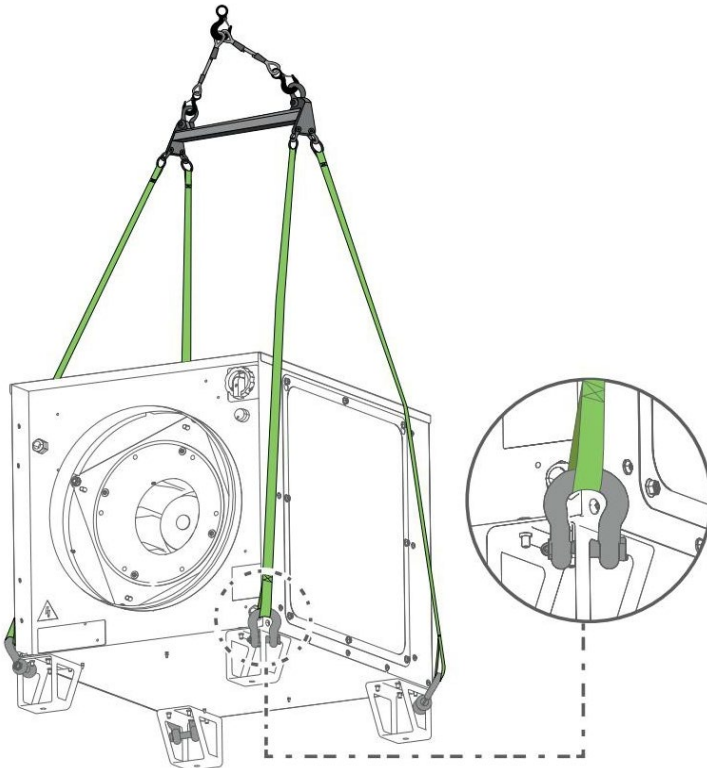


6. Hijsen

- De verantwoordelijkheid voor het hijsen ligt bij de hijser.
- Groupe Atlantic Nederland kan niet aansprakelijk worden gesteld in geval van breuk van de textielbanden of enig ander incident dat zich kan voordoen tijdens het hijsen en tillen.
- Het hijsen en tillen van de producten dient met grote zorgvuldigheid te gebeuren om beschadigingen aan het product en de omgeving te voorkomen.
- Het zwaartepunt van de boxventilator ligt uit het midden van de box richting de ventilator. Houd hier rekening mee voordat er gehesen wordt en controleer de stabiliteit van de boxventilator tijdens het hijsen.
- De producten zijn niet stapelbaar.

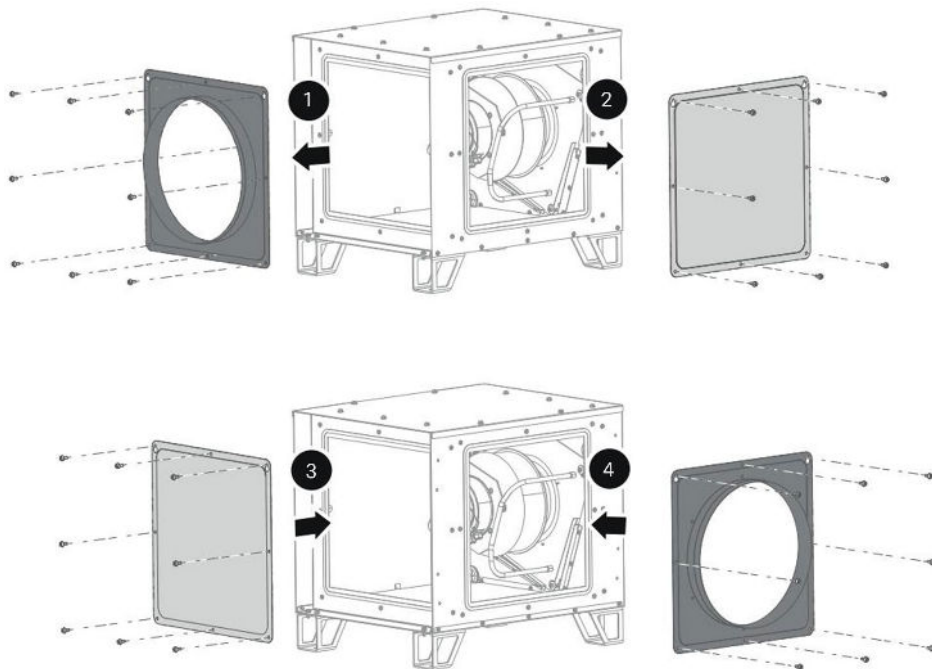
Voor de types MUB/BV-Critair-FL/MA:

- Als de voetjes van het apparaat tijdens het transport beschadigd raken, moeten ze gedemonteerd en vervangen worden om het product onder de garantie te houden. Gebruik hiervoor een binnenzeskant maat 10 en een aanhaalmoment van 10 Nm.
- Afgezien van dit specifieke geval is het installeren van het apparaat op een andere steun dan de voeten verboden.
- Het wordt aanbevolen om met het hijsen textielbanden te gebruiken om beschadigingen te voorkomen.
- Gebruik Harp- of D-sluitingen voor het bevestigen van de hijsbanden

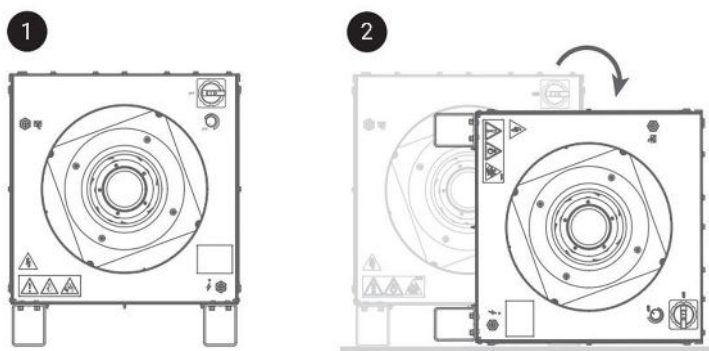


7. Uitblaasrichting veranderen

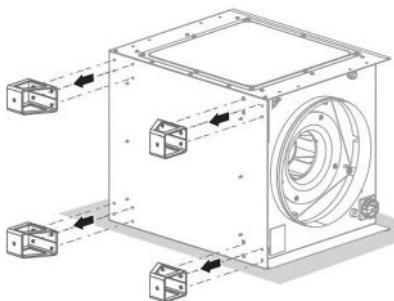
Van de BV-1000-315-Critair-FL t/m BV-5000-355-Critair-FL kan de uitblaasrichting in horizontale richting veranderd worden door het paneel met de ronde aansluiting naar de linker of rechter zijkant te verplaatsen.



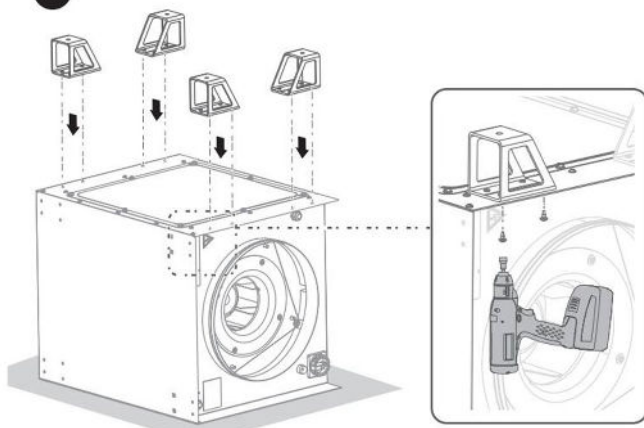
De uitblaasrichting kan ook omhoog gekozen worden door, na bovenstaande stap, ook de voetjes naar de zijkant te verplaatsen zoals aangegeven in onderstaande afbeelding. Het afvoerpaneel aan de onderzijde is niet mogelijk.



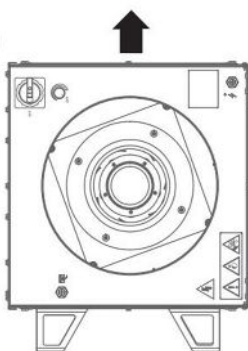
3



4

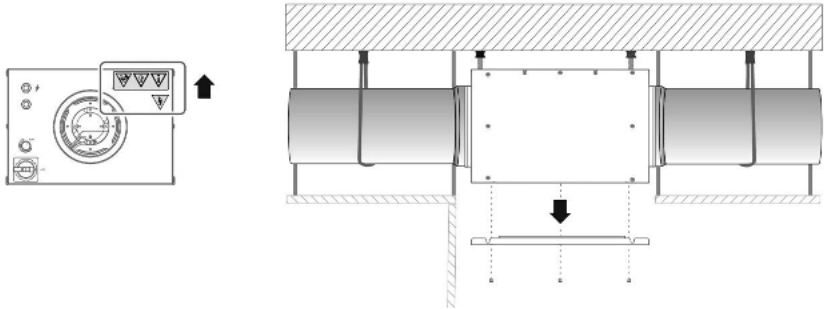


5



8. Installatie - binnen

- Het gebruik van trillingsdempers of een trilling dempende mat wordt aanbevolen.
- Installeer de boxventilator waterpas.
- De BV-Critair-MI modellen kunnen aan het plafond bevestigd worden. Monteer de boxventilator met het toegangsdeksel naar beneden zodat er makkelijk onderhoud kan worden uitgevoerd.



9. Installatie - buiten

- Het gebruik van trillingsdempers of een trilling dempende mat wordt aanbevolen.
- Bij buiteninstallatie dient de kast 3° gekanteld te worden om het regenwater af te voeren, zodat het niet op de bovenkant van de kast blijft staan.
- Voor een optimale levensduur mag het apparaat niet op minder dan 2 km van de kust worden geïnstalleerd. Voor installaties op minder dan 2 km van de kust wordt aanbevolen om de boxen af te screenen en te beschermen tegen de zoute wind.
- Isoleer de leidingen en luchtkanalen om elk risico op bevriezing te vermijden, warmteverlies te verminderen en condensatie in de kanalen te beperken.
- Kies een locatie waarbij de boxventilator beschut is tegen wind, hevige regen of sneeuwval.

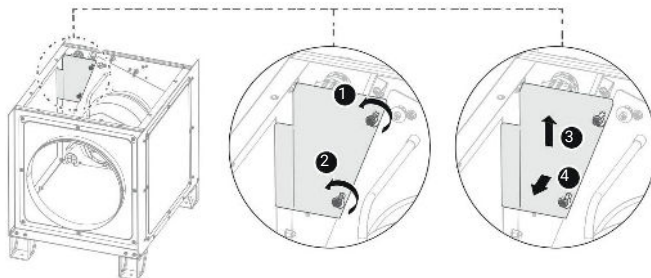
10. Installatie - elektrisch

- Elektrische aansluitingen dienen pas gemaakt te worden als alle overige montagewerkzaamheden (bevestiging, montage etc.) zijn uitgevoerd.
- Sluit geen apparatuur aan zonder elektrische beveiliging te installeren.
- De elektrische installatie moet worden uitgevoerd in overeenstemming met de veiligheidsbepalingen voor laagspanningsinstallaties, NEN 1010.
- De voedingsspanning van het apparaat moet overeenkomen met de spanning aangegeven op het typeplaatje.
- Elektrische beveiliging: gebruik een installatieautomaat met C uitschakelkarakteristiek met een kortsluitvastheid van 10 kA.
- Controleer of het apparaat goed geaard is voordat het weer ingeschakeld wordt.
- Sluit geen kabels aan op gereserveerde, ongebruikte en/of aansluitingen met de vermelding not connected/niet aangesloten (NC).
- De doorsnede van de voedingskabel moet worden bepaald volgens NEN 1010 op basis van de maximale stroomsterkte.
- Elektrische beveiliging van de machine: tweepolige aardlekschakelaar van 300 mA, uitschakelcurve type A voor 230V gevoede boxventilatoren en vierpolig voor de 400V gevoede boxventilatoren.

- De installateur moet zorgen voor de installatie van elektrische beschermingsapparatuur vóór de elektrische aansluiting van de ventilator.
- De hoofdzekering van het gebouw moet bestand zijn tegen een stroomsterkte van de kortsluiting en groter dan de bescherming die voor de ventilator wordt gebruikt.

Sluit de elektriciteit volgens onderstaande stappen aan.

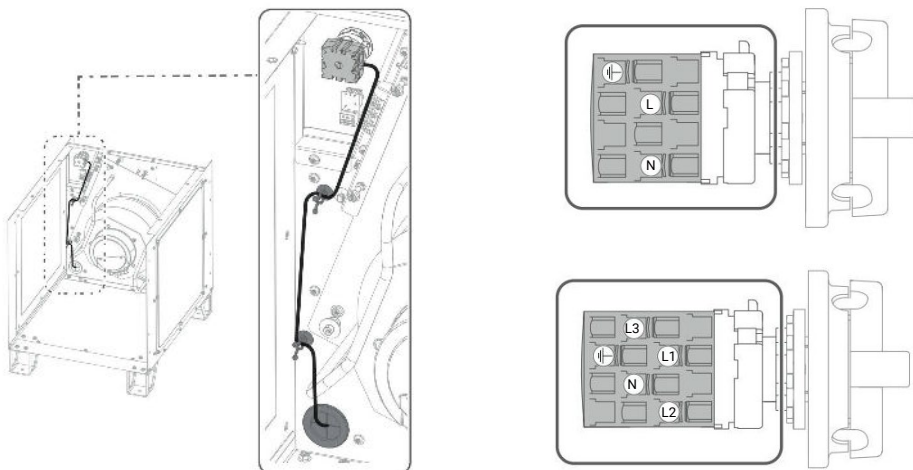
1. Verwijder het deksel van de boxventilator
2. Verwijder de beschermkap voor het afschermen van de elektrische componenten zoals aangegeven in onderstaande afbeeldingen.



3. Leid de kabel door de kabelwartel en door de klemmen.
4. Sluit de voedingskabel aan (eenfasig of driefasig, afhankelijk van het type)
5. Draai de kabelwartel vast met het volgende aanhaalmoment:

M20 kabelwartel: 2,7 Nm

M25 kabelwartel: 4,3 Nm



11. Externe toerenregeling

Het toerental van alle Boxventilatoren kan met een ingebouwde potentiometer geregeld worden behalve van de BV-250-160-Critair-MI. Deze boxventilator beschikt over een AC-motor waarvan het toerental geregeld kan worden met een MTY-0,5 (art 18000005). Zie onderstaande regelaars om de ventilatorsnelheid extern te regelen. De MTY en MTV is zowel als opbouw als inbouw te monteren.

BV-250-160-Critair-MI met MTY (230V)



MTY in-/uitgangen

- ↑ 230 V aansluiting.
- ↓ Ongeregelde 230V uitgang. Om de MTY zonder 'uitstand' aan te sluiten dient de 230V voeding hier op aangesloten te worden in plaats van op de standaard 230V aansluiting (↑)
- N Neutraal
- ⌚ Geregelde uitgang

BV/MUB-Critair-MI/FL/MA met MTV (230V/400V)



MTV in-/uitgangen:

- L 230V ingaande spanning. Verbind deze met de L (230V ventilator) of L1 (400V ventilator) van de werkschakelaar in de boxventilator
- N Neutraal. Verbind deze met de N van de werkschakelaar in de boxventilator
- + 0-10V geregelde uitgang. Sluit deze aan in plaats van de potmeter in de boxventilator*
- 0 Neutraal. Sluit deze aan in plaats van de potmeter in de boxventilator*

* Ontkoppel de stekker van de potmeter voor de aansturing van de motor. Verwijder de grijze draad. Vervang de bruine draad en sluit deze aan op de + ingang van de MTV. Vervang de zwarte draad en sluit deze aan op de 0 van de MTV.

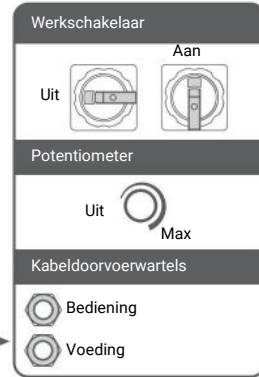
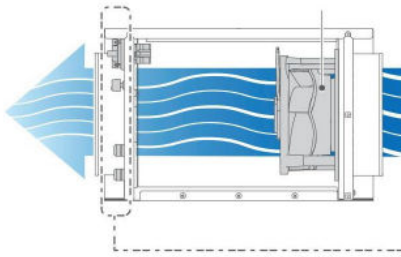
- Van de EBM motor:
- 10V
 - 0-10V
 - Neutraal



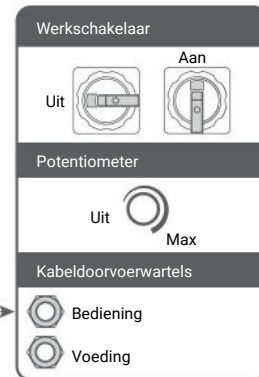
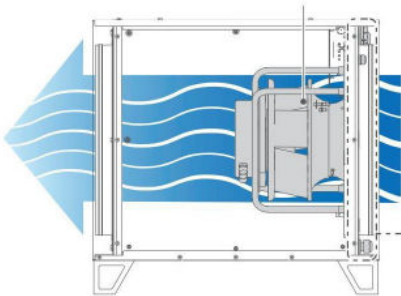
12. Bediening

Het in- en uitschakelen van de boxventilator gebeurt door middel van het inschakelen van de werkschakelaar en het verdraaien van de potentiometer van de stand 'Uit' naar de gewenste ventilatiestand. De potentiometer kan los gekoppeld worden waarna een externe potentiometer of andere schakel of regelapparatuur aangesloten kan worden. Externe bediening is niet meegeleverd.

Type BV-Critair-MI (type 250 heeft geen potentiometer)



Type MUB-Critair-FL en type BV-Critair-MA



13. Onderhoud

- Schakel de voeding voor het uitvoeren van onderhoud uit.
- Open de boxventilator en maak de waaier en componenten eenmaal per jaar schoon met een droge borstel.
- Gebruik altijd een goed afgesteld spanningsmeetapparaat om er zeker van te zijn dat de stroom wordt uitgeschakeld zoals aangegeven.
- Controleer of de bedrading niet onderhevig is aan slijtage, corrosie, overmatige druk, trillingen, scherpe randen of andere omgevingsinvloeden.
- Een slechte elektrische installatie door bijvoorbeeld slechte verbindingen tussen de kabels en de klemmenblokken of onvoldoende isolatie kan ernstige incidenten veroorzaken zoals kortsluiting of brand.
- Wacht na het uitschakelen van de stroom altijd 10 minuten voordat u elektrische onderdelen aanraakt. Statische elektriciteit in het menselijk lichaam kan onderdelen beschadigen. Elimineer statische elektriciteit uit uw lichaam.
- Raak elektrische componenten niet aan met natte handen.
- Plaats alle beschermkappen, accessoires, apparatuur terug en zet deze vast.

14. Verwijdering en recycling



Volg bij het verwijderen van de ventilator de plaatselijke regels en voorschriften.

Het verpakkingsmateriaal van dit product is recyclebaar en kan worden hergebruikt. Gooi het product niet weg met het huishoudafval.

15. Eigenschappen

Type Box-ventilator	Artikel nummer	Nominaal debiet (m ³ /uur)	Druk beschikbaar bij nominaal debiet (Pa)	Aansluitdiameter (mm)	Gewicht (kg)	
BV-Critair-MI	250	13410050	250	80	160	9,9
	500	13410054	500	150	200	11,4
	700	13410056	690	100	200	12,8
	1000	13410057	1000	150	250	16,5
MUB-Critair-FL	1000	13420131	1000	200	315	35,3
	1500	13420135	1410	200	355	39,2
	2000	13420240	2600	200	400	49,3
	3000	13420345	2875	250	450	53,8
	5000	13420556	5000	300	560	70,5
BV-Critair-MA	6000	13410061	6150	300	630	74,5
	8000	13410063	8000	400	710	84,5
	12000	13410068	11500	400	800	100,2

Type Box-ventilator	Spanning (V)	Opgenomen vermogen (W)	Nominale stroomsterkte (A)	Electrische ader doorsnede (mm ²)	Zekering (A)
BV-Critair-MI	230V	55	0,25	1,5 - 2,5	1
		85	0,80		1
		170	1,35		6
		170	1,4		6

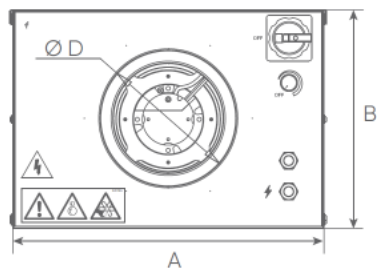
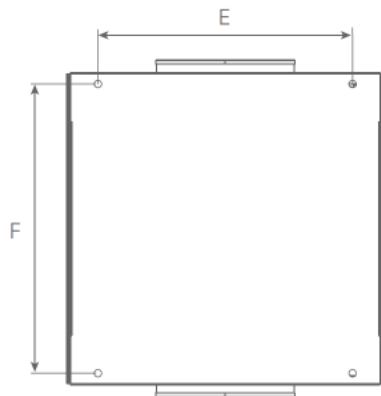
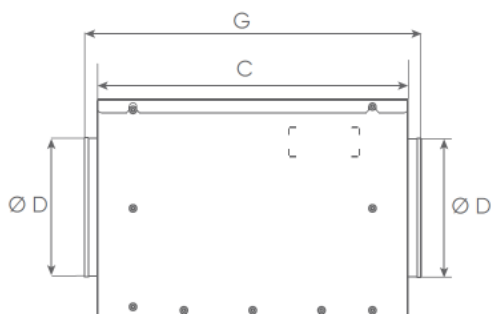
MUB-Critair-FL	1000	400V	170	1,4	1,5 - 4,5	6
	1500		750	3,3		6
	2000		750	3,3		6
	3000		750	3,1		6
	5000		1850	2,8		6
BV-Critair-MA	6000	400V	2000	3,0	1,5 - 4,5	6
	8000		2500	3,8		6
	12000		4500	6,8		10

Eigenschappen volgens ErP

General				
Trade name	Orcon	Orcon	Orcon	Orcon
ErP compliance	2018	2018	2018	2018
Unit category	NRVU	NRVU	NRVU	NRVU
Unit type	UVU	UVU	UVU	UVU
Drive	Ext. MSD or VSD	Ext. MSD or VSD	Ext. MSD or VSD	Ext. MSD or VSD
Heat recovery type	none	none	none	none
Temperature ratio	Not applicable	Not applicable	Not applicable	Not applicable
Product Name	BV-250-160-Critair-MI	BV-500-200-Critair-MI	BV-700-200-Critair-MI	BV-1000-250-Critair-MI
qv nom (m ³ /s)	0,06	0,10	0,12	0,20
P nom (kW)	0,03	0,09	0,16	0,17
Ps nom (Pa)	121	287	544	333
Fan h (%)		59	61	59
Ext. leakage (%)	8	9	5	5
Soundpower (dB(A))	44	60	68	58
Product Name	MUB-1000-315-Critair-FL	MUB-1500-355-Critair-FL	MUB-2000-400-Critair-FL	MUB-3000-450-Critair-FL
qv nom (m ³ /s)	0,20	0,27	0,48	0,55
P nom (kW)	0,17	0,3	0,76	0,72
Ps nom (Pa)	333	442	730	650
Fan h (%)	59	51	55	60
Ext. leakage (%)	5	3	3	3
Soundpower (dB(A))	58	66	66	68
Product Name	MUB-5000-560-Critair-FL	BV-6000-630-Critair-MA	BV-8000-710-Critair-MA	BV-12000-800-Critair-MA
qv nom (m ³ /s)	1,00	1,11	1,71	2,33
P nom (kW)	1,92	2,96	3,24	4,65
Ps nom (Pa)	1061	1368	1107	1151
Fan h (%)	67	61	68	70
Ext. leakage (%)	2	1	1	1
Soundpower (dB(A))	72	78	84	78

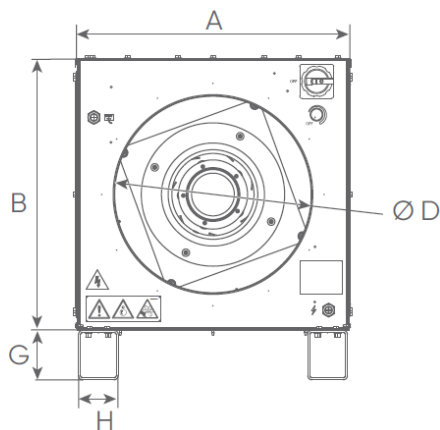
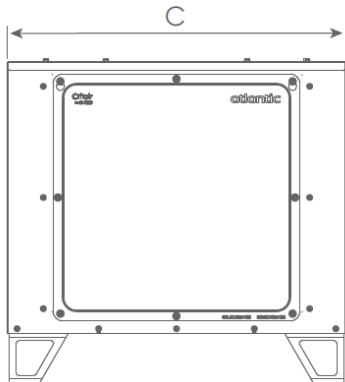
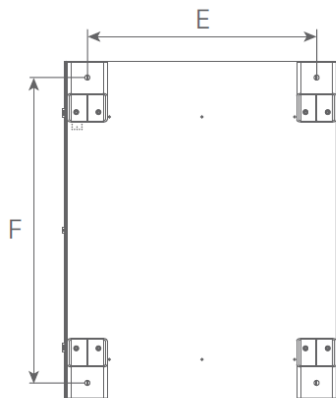
Afmetingen BV-Critair-MI

Type	Afmetingen (mm)						
	A	B	C	D	E	F	G
250-160	360	277	503	160	270	470	-
500-200	460	317	452	200	370	420	490
700-200	460	317	503	200	370	470	540
1000-250	510	353	553	250	420	520	590



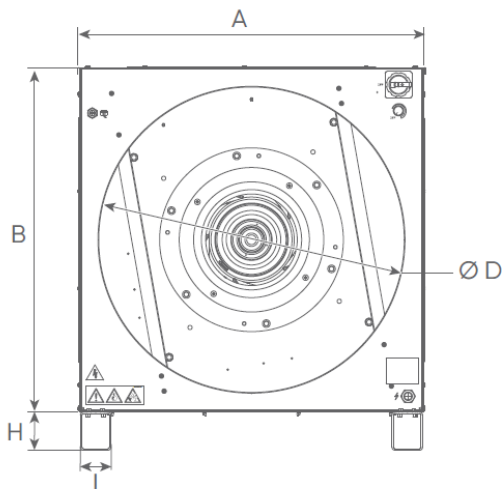
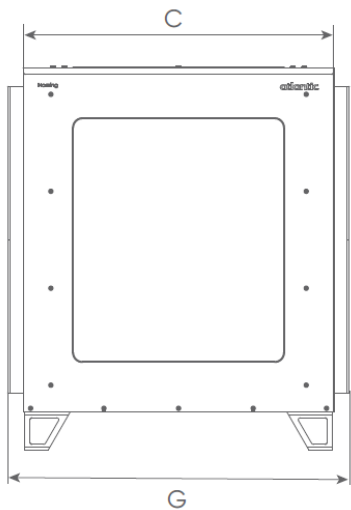
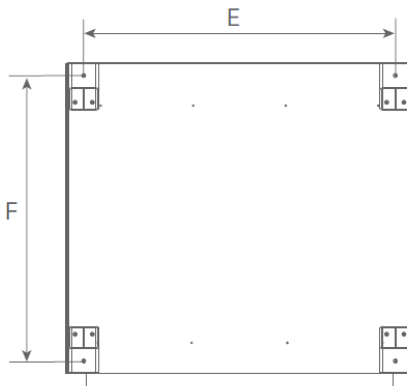
Afmetingen MUB-Critair-FL

Type	Afmetingen (mm)							
	A	B	C	D	E	F	G	H
1000-315	469	465	599	315	379	533	100	80
1500-355	509	505	639	355	419	573	100	80
2000-400	554	550	684	400	464	618	100	80
3000-450	604	600	734	450	514	668	100	80
5000-560	714	710	844	560	624	778	100	80



Afmetingen BV-Critair-MA

Type	Afmetingen (mm)								
	A	B	C	D	E	F	G	H	I
6000-630	710	710	652	630	624	586	693	100	80
8000-710	804	900	702	710	714	636	785	100	80
12000-800	904	900	812	800	814	746	893	100	80



16. EU-Conformiteitsverklaring



Groupe Atlantic Nederland BV
Landjuweel 25
3905 PE Veenendaal
Tel: +31 (0)318-544700

Verklaart hierbij dat de volgende producten in overeenstemming zijn met alle van toepassing zijnde eisen zoals vermeld in de volgende richtlijnen.

Boxventilatoren met ronde aansluiting:

Boxventilator **BV-Critair-MI**

Boxventilator **MUB-Critair-FL**

Boxventilator **BV-Critair-MA**

Machinerichtlijn 2006/42/EG

Laagspanningsrichtlijn 2014/35/EU

EMC-richtlijn 2014/30/EU

RoHS-richtlijn 2011/65/EU

A handwritten signature in black ink, consisting of several loops and a long horizontal stroke at the end.

Veenendaal, 02-09-2024

S. Bruis, Technisch directeur

ORCON

Groupe Atlantic Nederland BV

Landjuweel 25, 3905 PE Veenendaal | Postbus 416, 3900 AK Veenendaal

t +31 (0)318 54 47 00 | info.nl@groupe-atlantic.com | Service.nl@groupe-atlantic.com | www.orcon.nl

Zet- en drukfouten onder voorbehoud V1 092024