

Configuratie handleiding
WTU-EC-E/IE/TA & WTU-B/DA-EC
Corrigo Ardo 5.0

V.12032026

Introductie & inhoud

Corrigo 5.0

Dit document is uitsluitend geschreven voor een Orcon WTU (de)centraal met de Corrigo Ardo 5.0 Regin controller. Het modelnummer bepaalt de softwareversie en is te vinden op het typeplaatje van de WTU.

Corrigo Ardo 5.0 decentrale unit = VCA152W-4 = WTU-EC-E/IE/TA

Corrigo Ardo 5.0 centrale unit= VCA283W-4 = WTU-DA/B

Configuratie

Dit document betreft een naslagwerk. Raadpleeg altijd eerst de installatiehandleiding van het desbetreffende ventilatie-toestel.

Inhoudsopgave

Introductie & inhoud - *pagina 2*

Elektrische aansluiting toebehoren - *pagina 3*

CO₂ sensor - *pagina 3*

0-10V regelaar - *pagina 3*

Druksturing - *pagina 3*

Warm- of koudwaterbatterij - *pagina 4*

CBA naverwarmer - *pagina 4*

GBS - *pagina 4*

Internet - *pagina 4*

DX-batterij - *pagina 4*

Configuratie mogelijkheden - *pagina 6*

Handmatige configuratie & wijziging parameters toebehoren - *pagina 8*

Ventilatorregeling - *pagina 8*

Temperatuurregeling - *pagina 8*

Toebehoren - *pagina 9*

CO₂ sensor - *pagina 9*

Naverwarmer / warmwaterbatterij - *pagina 11*

DX batterij decentrale unit - *pagina 11*

DX batterij centrale unit - *pagina 12*

0-10V regelaar - *pagina 13*

Druksturing - *pagina 14*

Koudwaterbatterij - *pagina 15*

Display - *pagina 15*

Zomernachtventilatie - *pagina 16*

Alarmconfiguratie - *pagina 17*

Signal analyzer - *pagina 18*

Contact - *pagina 19*

Elektrische aansluiting toebehoren

Let op, het elektrisch schema aan de binnenzijde van de WTU elektrakap is leidend voor de elektrische aansluitingen op de WTU zelf. Raadpleeg altijd de handleiding van de WTU en eventuele toebehoren voor een nauwkeurige elektrische aansluiting.

CO₂ sensor

De WTU's (de)centrale toestellen kunnen worden aangestuurd door een luchtkwaliteitssensor. Dit kan middels een CO₂ ruimte- of kanaalsensor. Na het elektrische aansluiten dient de sensor te worden geconfigureerd.

EC-E/IE/TA

CO₂-ruimteopnemer (art. nr. 17700048)

Sluit het 0-10V signaal uit de sensor aan op klem 2 van de WTU-klemmenstrook. Sluit de + uitgang (+24V) aan op klem 5 van de WTU-klemmenstrook. Sluit de - uitgang (GND) op klem 3 van de WTU-klemmenstrook.

B/DA-EC/TA

Sluit het 0-10V signaal uit de sensor aan op klem 7 van de WTU-klemmenstrook. Sluit de + uitgang (+24V) aan op klem 10 van de WTU-klemmenstrook. Sluit de - uitgang (GND) op klem 8 van de WTU-klemmenstrook.

EC-E/IE/TA

CO₂-kanaalsensor (art. nr. 17700018)

Sluit de bruine draad (0-10V) aan op klem 2 van de WTU-klemmenstrook. Sluit de rode draad (+24V) aan op klem 5 van de WTU-klemmenstrook. Sluit de zwarte draad (GND) aan op klem 3 van de WTU-klemmenstrook.

B/DA-EC/TA

Sluit de bruine draad (0-10V) aan op klem 7 van de WTU-klemmenstrook. Sluit de rode draad (+24V) aan op klem 10 van de WTU-klemmenstrook. Sluit de zwarte draad (GND) aan op klem 8 van de WTU-klemmenstrook.

0-10V regelaar

De toestellen van de WTU-EC-E/IE serie kunnen direct aangestuurd worden door een 0-10V regelaar.

EC-E/IE/TA

Sluit het 0-10V signaal aan op klem 2 van de WTU-klemmenstrook. Sluit de GND aan op klem 3 van de WTU-klemmenstrook.

B/DA-EC/TA

Sluit het 0-10V signaal aan op klem 7 van de WTU-klemmenstrook. Sluit de GND aan op klem 8 van de WTU-klemmenstrook.

Druksturing

De toestellen van de WTU-EC-E/IE serie kunnen worden aangestuurd middels een drukregeling. De PDT25(C) wordt gevoed met een losse 24V transformator (art. nr. 17700120). Sluit 24V(G)+ aan op klem 1 van de PDT25(C). Sluit 24V(G0)- aan op klem 2 van de PDT25-C. Na het elektrische aansluiten dient de druksturing te worden geconfigureerd. de WTU-klemmenstrook.

EC-E/IE/TA

PDT25-C

Sluit klem 3 van de PDT25-C aan op klem 24 van de WTU-klemmenstrook. Sluit klem 4 van de PDT25-C aan op klem 23 van de WTU klemmenstrook.

B/DA-EC/TA

Sluit klem 3 van de PDT25-C aan op klem 49 van de WTU-klemmenstrook. Sluit klem 4 van de PDT25-C aan op klem 48 van de WTU klemmenstrook.

EC-E/IE/TA

PDT25

Sluit het 0-10V signaal aan op klem 2 van de WTU-klemmenstrook. Sluit de GND aan op klem 3 van de WTU-klemmenstrook.

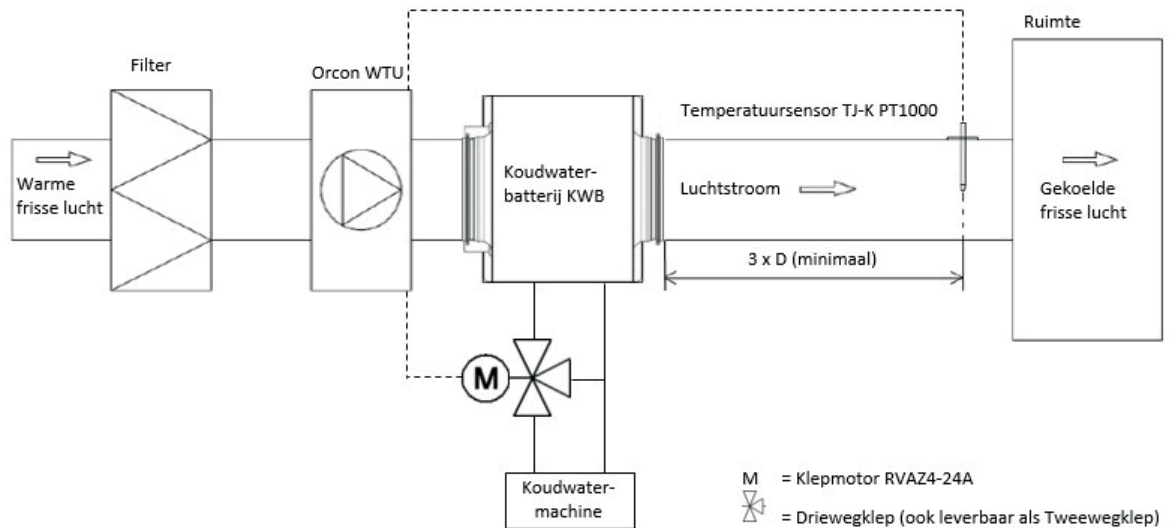
B/DA-EC/TA

Sluit het 0-10V signaal aan op klem 7 van de WTU-klemmenstrook. Sluit de GND aan op klem 8 van de WTU-klemmenstrook.

Elektrische aansluiting toebehoren

Warm- of koudwaterbatterij

Een warm- of koudwaterbatterij wordt aangesloten met een 0-10V klepmotor RVAZ4-24A (art. nr. 15850105). Deze wordt gekoppeld op AO3 van de WTU. Sluit het 0-10V signaal van de klepmotor aan op klem 10 van de WTU-klemmenstrook. Sluit het GND signaal van de klepmotor aan op klem 11 van de WTU-klemmenstrook. Na het elektrische aansluiten dient de druksturing te worden geconfigureerd.



CBA verwarmer

Raadpleeg voor technische specificaties de handleiding van de CBA. Er dient een extra temperatuursensor te worden geplaatst in het inblaaskanaal op afstand van de CBA van minimaal 3x kanaaldiameter. De temperatuursensor (toevoerluchttemperatuursensor) die aangesloten is op AI4 dient eerst losgekoppeld te worden van AI4. De aarde van de originele sensor (contact 33) blijft wel gekoppeld. De temperatuursensor wordt aangesloten op AI4 van de Regin regelaar en de AGND (contact 35 op de Regin regelaar).

Sluit klem 9 van de CBA (-) aan op klem 11 (GND) van de WTU-klemmenstrook. Sluit klem 10 van de CBA (0-10V) aan op klem 10 (0-10V) van de WTU-klemmenstrook. Na het elektrische aansluiten dient de druksturing te worden geconfigureerd.

GBS

De WTU kan zowel volgens een Modbus als BAC-net protocol communiceren met een gebouwbeheersysteem. Hiervoor dient er een TCP/IP- of RS485-kabel te worden aangelegd tussen de WTU en het Gebouwbeheersysteem. De meeste actuele buslijst kan worden gedownload in de Application Tool. Via <https://orcon.nl/wtu-downloads/> is ook een shortlist Modbus te vinden van Orcon voor de WTU.

Internet

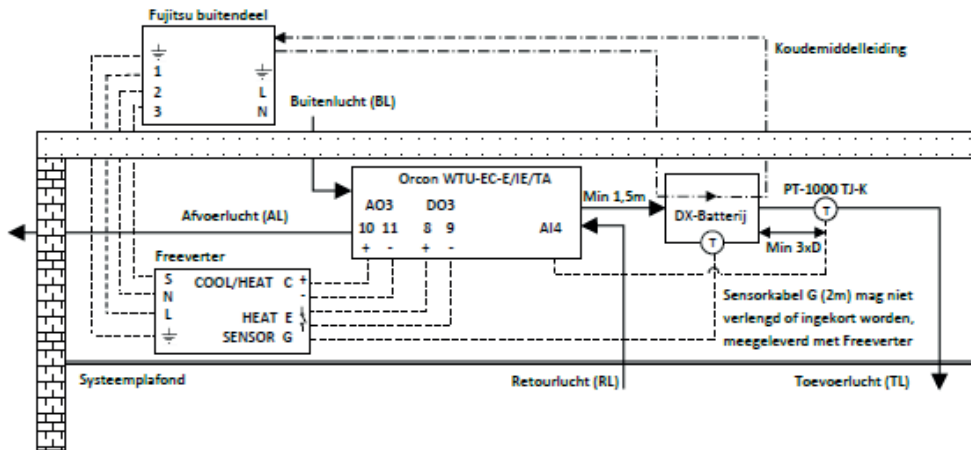
Om de ingebouwde HTML webserver te gebruiken dient de WTU gekoppeld te worden aan het internet. Dit gebeurt met een TCP/IP communicatiekabel. Zodra de WTU is gekoppeld dient er in de regelaar DHCP toegang op het IP-adres te worden ingesteld. Zie hoofdstuk (bediendisplay) voor het stappenplan.

DX-batterij

Een DX batterij wordt gebruikt om de inblaaslucht van een WTU te koelen en/of verwarmen. Er dient een extra temperatuursensor te worden geplaatst in het inblaaskanaal op afstand van de DX-batterij van minimaal 1500 mm. De temperatuursensor (toevoerluchttemperatuursensor) die aangesloten is op AI4 dient eerst losgekoppeld te worden van AI4. De aarde van de originele sensor (contact 33) blijft wel gekoppeld. Na het elektrische aansluiten dient de druksturing te worden geconfigureerd.

EC-E/IE/TA

Zowel koelen als verwarmen worden beide gestuurd door een 0-10V signaal vanaf AO3. Daarnaast wordt er een digitale uitgang gekoppeld naar de Freeverter ontvangen die het omschakelen van dit 0-10V signaal regelt. Zie onderstaand schema voor de elektrische aansluiting.

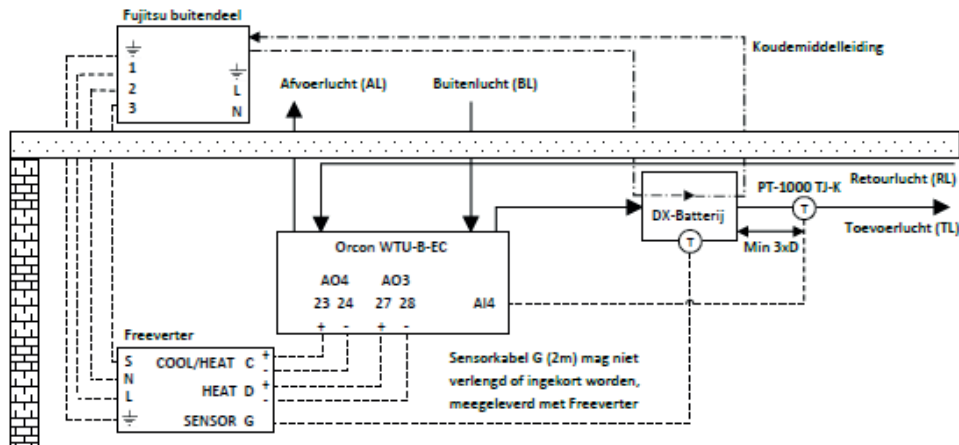


B/DA-EC/TA

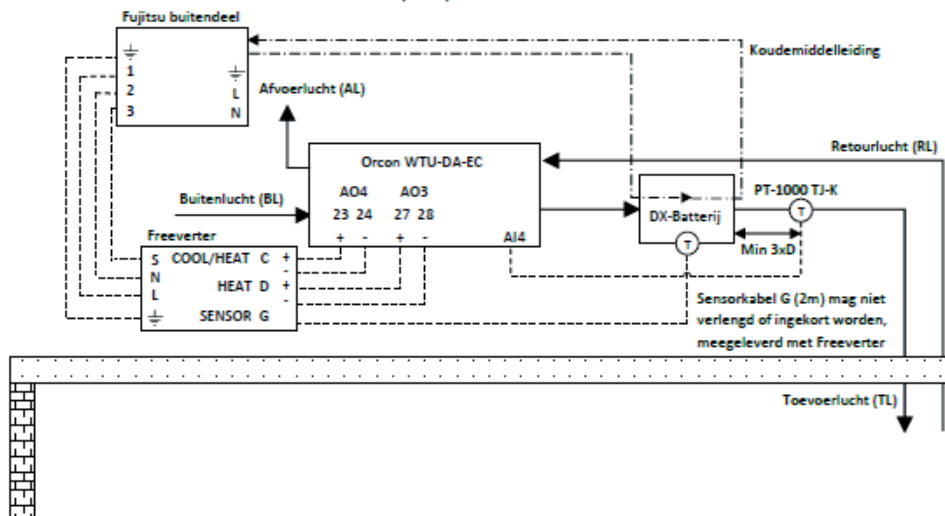
Vanuit de WTU wordt AO3/AO4 gebruikt voor een los 0-10V signaal voor koelen en verwarmen. Deze worden aangesloten op een Freerverter ontvanger. Sluit klem 23 (0-10V koelen) van de WTU-klemmenstrook aan op "Cool +" van de Freerverter. Sluit klem 24 (GND koelen) van de WTU-klemmenstrook aan op "Cool -" van de Freerverter.

Sluit klem 27 (0-10V verwarmen) van de WTU-klemmenstrook aan op "Heat +" van de Freerverter. Sluit klem 28 (GND koelen) van de WTU-klemmenstrook aan op "Heat -" van de Freerverter.

Aansluitschema WTU-B-EC met warmtepomp



Aansluitschema WTU-DA-EC met warmtepomp



Configuratie

Standaard is iedere (nieuwe) controller voorzien van basis software van Groupe Atlantic - Orcon. Wanneer er spanning op het toestel wordt gezet zal de WTU draaien volgens een van te voren ingesteld tijdschema en standaard ventilatie toerental. Op werkdagen: lage toeren 00:00-24:00 = 35% & normale toeren 09:00-17:00 = 90%. In het weekend is alleen lage toeren 24 uur per dag geactiveerd. Toebehoren, zoals een CO2 sensor of verwarmmer, zijn standaard niet geactiveerd. Het actief maken van deze toebehoren en wijzigen van parameters kan op 2 manieren:

1. Voorgeprogrammeerd configuratiebestand in regelaar laden

Ga naar de website van Orcon (<https://orcon.nl/wtu-downloads/>) en download de Application Tool (2). Installeer de tool en start de laptop opnieuw op.

Open de Application Tool voor de eerste keer en selecteer 'nieuw'. Ga vervolgens naar 'extra' en selecteer 'update vanuit cloud'. Download hier de plug-in van Corrigo.

Stap 1 Ga naar de website van Orcon (<https://orcon.nl/wtu-downloads/>) en selecteer het juiste bestand op basis van de aangesloten toebehoren.

Stap 2 Verbindt de laptop met de regelaar via een UTP-communicatie-kabel.

Stap 3 Open de Application Tool en selecteer 'open'. Open via de laptop het zojuist gedownloade bestand.

Stap 4 Selecteer 'extra' en druk op 'zoek regelaars'. Druk vervolgens op 'gebruik crossover kabel' en 'zoek netwerk'. Selecteer bij 'netwerk interface: Ethernet' en druk op OK. De beschikbare regelaars in het netwerk van de laptop worden gezocht.

Stap 5 Klik op de regelaar en druk op 'selecteer'.
Het kan voorkomen dat de software versie van de regelaar en het configuratiebestand niet overeenkomen. Update in dat geval de software van de regelaar zodat het configuratiebestand op de regelaar kan. Druk bij de gevraagde opmerkingen op 'ja'. Een software update kan ongeveer 5-10 minuten duren.

Stap 6 Druk, nadat de software is geladen, in de Application Tool op 'synchroniseer parameters (F9)' om de parameters te vergelijken tussen de Application Tool en de regelaar. Druk, nadat de parameters zijn gesynchroniseerd, op 'synchroniseer regelaar' om de parameters uit het configuratiebestand te laden naar de regelaar. Na de synchronisatie ben je klaar.

2.1 Handmatige software aanpassing via de HTML interface

Verbindt de laptop met de regelaar via een UTP-communicatie-kabel. Zoek vervolgens via de E3 display het IP-adres van de controller op. Druk, vanaf het hoofdscherm (Orcon WTU) 6x naar rechts totdat het IP-adres verschijnt.

Vul het IP-adres van de controller in op een webbrowser en de HTML interface van de regelaar verschijnt. Vaak start de interface de eerste keer in het ENGELS op, via 'menu', 'account' kan de taal worden aangepast. Herlaad, na het aanpassen van de taal de webpagina. Rechtsbovenin kan via toegangsrechten opnieuw worden ingelogd als ADMIN.

Voor handmatige configuratie van toebehoren of het aanpassen van parameters, volg de stappen in het volgende hoofdstuk.

2.2 Handmatige configuratie via de Application Tool

Ga naar de website van Orcon (<https://orcon.nl/wtu-downloads/>) en download de Application Tool (2). Installeer de tool en start de laptop opnieuw op.

Open de Application Tool voor de eerste keer en selecteer 'nieuw'. Ga vervolgens naar 'extra' en selecteer 'update vanuit cloud'. Download hier de plug-in van Corrigo.

- Stap 1** Verbindt de laptop met de regelaar via een UTP-communicatie-kabel.
- Stap 2** Open de Application Tool en druk op 'zoeken'. Druk vervolgens op 'gebruik crossover kabel' en 'zoek netwerk'. Selecteer bij 'netwerk interface: Ethernet' en druk op OK. De beschikbare regelaars in het netwerk van de laptop worden gezocht.
- Stap 3** Klik op de regelaar en druk op 'selecteer'.
Het kan voorkomen dat de software versie van de regelaar en het configuratiebestand niet overeenkomen. Update in dat geval de software van de regelaar zodat het configuratiebestand op de regelaar kan. Druk bij de gevraagde opmerkingen op 'ja'. Een software update kan ongeveer 5-10 minuten duren.
- Stap 4** Druk op 'synchroniseer parameters (F9)' om de parameters te vergelijken tussen de Application Tool en de regelaar. Druk, nadat de parameters zijn gesynchroniseerd, op 'synchroniseer tool' om de parameters uit de regelaar te laden naar de tool. Na de synchronisatie ben je klaar om de parameters handmatig in te stellen.

Handmatige instelling HTML interface vs. Application tool

De instellingen zijn sneller te wijzigen via de HTML interface omdat je na een wijziging niet hoeft te synchroniseren. Je kunt echter het softwarebestand niet opslaan als je in de HTML interface werkt. Dit kan juist wel handig zijn om te doen als je meerdere WTU's met een vergelijkbare configuratie hebt.

Synchronisatie

Let op, als je een parameter/instelling via de Application Tool wijzigt moet de tool opnieuw worden gesynchroniseerd met de controller. Dit kan op 2 manieren; (1) op dezelfde wijze als de eerste synchronisatie, je drukt op F9 en synchroniseert alle parameters. Als de synchronisatie klaar is druk je op 'synchroniseer controller', de parameters worden dan in de controller geladen. (2) Dit kan ook per aparte aangepaste parameter, zie hieronder.

Druk op de 3 puntjes (...) naast een parameter blokje en druk op 'synchroniseer'. Je synchroniseert in dit geval alleen de geselecteerde parameters. Druk na de synchronisatie op 'synchroniseer controller'.

Fan compensation curve 1	
Lower point X	650
Lower point Y (%)	0
Middle point X	1000
Middle point Y (%)	40
Higher point X	1500
Higher point Y (%)	65

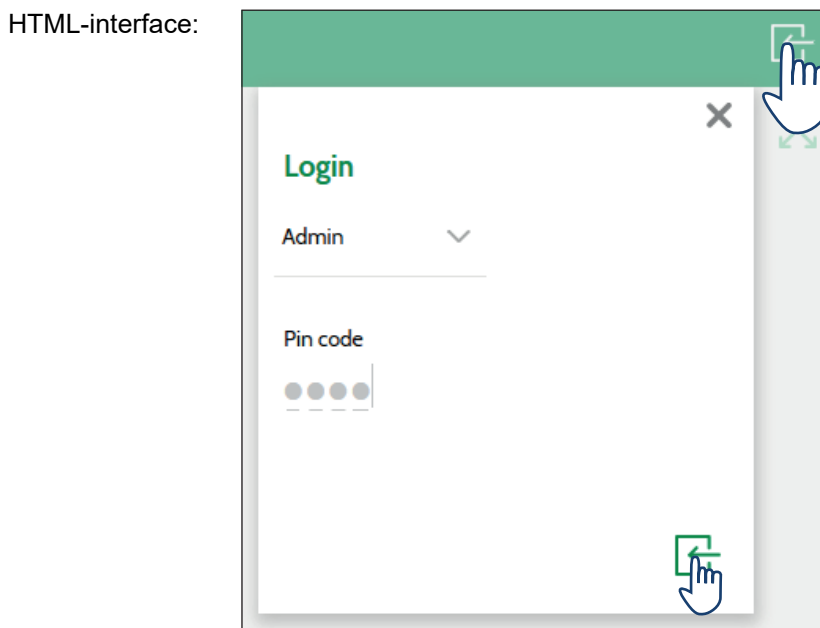
Handmatige configuratie toebehoren & instellingen

De handmatige configuratie van toebehoren kan via de Application Tool of de HTML-interface, zie voorgaand hoofdstuk. In dit hoofdstuk wordt per toebehoren beschreven hoe de configuratie moet worden uitgevoerd. Ook is hier te vinden hoe je de settings (waaronder setpoints) aanpast.

Via de bijgeleverde E3-display kan geen configuratie worden gedaan maar kunnen setpoints wél worden gewijzigd. Onderstaande stappenplannen zijn gebaseerd op de Application Tool, vergelijkbaar kunnen ze ook via de HTML-interface worden aangepast.

Voordat er instellingen worden gewijzigd, log in als Admin.

Application Tool: Extra -> inloggen -> 1111 (wachtwoord Admin)



Ventilatorregeling

- 1 Configuratie -> Functie -> Functie activatie -> Ventilator niveaus
Stel naar wens in hoeveel niveaus gewenst zijn, standaard zijn er 2 geactiveerd.

- 2 Ventilatie -> Gemeten/Gewenst -> Ventilator -> Ventilatoren
Stel hier de gewenste snelheden in per stand.

Temp. regeling

Configuratie -> Functie -> Functie activatie -> Temperatuurregeling

Inblaas temperatuur

De regelaar regelt de temperatuur op basis van één ingegeven setpoint. Hier kan verschil worden gemaakt tussen een zomer- en winter setpoint. Het switchen van dit setpoint gebeurt op basis van datum of buitentemperatuur.

- 1 Ventilatie -> Temperatuur -> Temperatuur -> Gewenste inblaas

- 2 Ventilatie -> Temperatuur -> Inblaasregelaar

Inblaas buiten compensatie

De regelaar reglt de temperatuur op basis van één ingegeven setpoint. Het setpoint wordt bepaald op basis van een stooklijn (buitentemperatuur).

Ventilatie -> Temperatuur -> Inblaasregelaar -> Buiten curve

Handmatige configuratie toebehoren & instellingen

Retour regeling

De regelaar regelt op basis van retourtemperatuur. Aan de hand van de retourtemperatuur bepaald de regelaar wat de inblaastemperatuur moet worden om het setpoint van retourlucht te halen.

1 Ventilatie -> Temperatuur -> Retour regelaar

2 Ventilatie -> Temperatuur -> Inblaasregelaar

Retour (zomer) anders inblaas buitencompensatie

De regelaar regelt de inblaastemperatuur op basis van één setpoint. Het setpoint wordt bepaald op basis van een stooklijn (buitentemperatuur). Afhankelijk van de zomer periode wordt bepaald of er op retour- of inblaastemperatuur wordt geregeld.

1 Ventilatie -> Temperatuur -> Temperatuur -> Gewenste retour

2 Ventilatie -> Temperatuur -> Inblaasregelaar -> Buiten curve

Retour buitencompensatie

De regelaar regelt de retourtemperatuur op basis van één setpoint. Het setpoint wordt bepaald op basis van een stooklijn (buitentemperatuur).

Ventilatie -> Temperatuur -> Retour regelaar -> Buiten curve

Retour afhankelijk inblaas

De regelaar regelt op basis van retourtemperatuur. Het setpoint wordt bepaald op basis van het verschil tussen de retour- en inblaastemperatuur.

Ventilatie -> Temperatuur -> Inblaas regelaar -> Gewenste delta T°C

Welke temperatuurregeling kies ik?

De WTU dient niet als primaire verwarming/verkoeling te worden gebruikt. Vaak is hiervoor een andere bron voor verantwoordelijk. Om 2 masters te voorkomen die een retourregeling hebben, en elkaar mogelijk beïnvloeden, adviseren wij de WTU op inblaastemperatuur te regelen.

Toebehoren

Extra -> inloggen -> 1111 (wachtwoord Admin)

CO₂ sensor

1 Configuratie -> Functies -> Functie activatie -> CO₂ regeling -> Ventilator start/stop

2 Configuratie -> Functies -> Functie activatie -> Ventilator compensatie -> Ja

3 Configuratie -> Functies -> Ventilator comp. curve 1

Ventilator niveau Lage snelheid

Modus In alle modi

Ventilator Toevoer ventilator + Afzuig ventilator

Sensor CO₂ ruimte/retour

4 Configuratie -> Functies -> CO₂ regeling

Gewenste toevoer ventilator CO₂ Lage snelheid

Gewenste afvoer ventilator CO₂ Lage snelheid

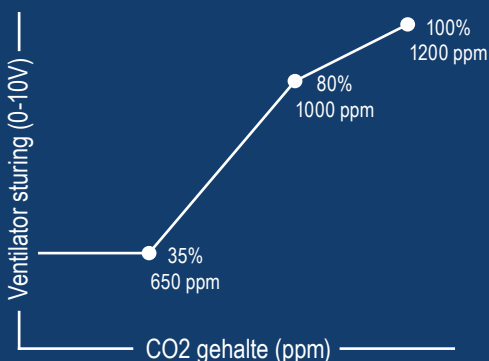
5 Configuratie -> Analoge ingangen -> CO₂ sensor

Handmatige configuratie toebehoren & instellingen

	Aansluiting	AI3
	Sensor type	0-10V
	Modus	Auto
6	Ventilatie -> Ventilator regeling -> Ventilator compensatie curve 1	
	X1/Y1	Dit setpoint gelijk houden met activatie (8)
	X2/Y2	Setpoint normale snelheid
	X3/Y3	Instellen op max. vermogen
7	Ventilatie -> Vraag regeling -> 150	
	Start limiet	0
	Stop hysteresis	150
	Minimale tijd voor CO2	1 (min)
8	Ventilatie -> Actueel/Setpoint -> CO2 -> Setpoint -> 650 (ppm)	
9	Tijdschema -> Ventilator lage snelheid -> 00:00-00:00	
	Stel alle tijden in op 00:00 - 00:00 om de WTU automatisch op CO ₂ te sturen. Met een ingesteld tijdschema zal de modus altijd LAGE SNELHEID zijn, zonder schema CO ₂ modus.	
9	Tijdschema -> Ventilator hoge snelheid -> 00:00-00:00	

Hoe werkt de CO₂ regeling/sturing?

De CO₂ regeling wordt gedaan met een ventilator compensatie. Deze compensatie stel je in door 3 setpoints aan te geven voor de ventilatoren, afhankelijk van het actuele CO₂ gehalte. De compensatie voor het CO₂ gehalte wordt opgeteld bij de ingestelde lage snelheid per ventilator. De regeling is traploos en zal naarmate het CO₂ gehalte meer stijgt, een hogere ventilatorcompensatie vragen.



Voorbeeld CO₂ regeling

Ingestelde lage snelheid = 35%
Compensatie X1 = 650 ppm / Y1 = 0%
Compensatie X2 = 1000 ppm / Y2 = 45%
Compensatie X3 = 1200 ppm / Y3 = 65%

Door Y1/Y2/Y3 hoger of lager te zetten verandert de compensatie en kan ervoor worden gekozen om de regeling minder snel te laten reageren bij een lagere overschrijding van het CO₂ gehalte. Advies is hierin om eerst Y1/Y3 in te stellen en vervolgens punt Y2 aan te passen naar wens.

Waar moet ik het setpoint aanpassen?

Als je een ander CO₂ setpoint wilt instellen doe je dit door de setpoints van stap 6 (compensatie) en het beginsetpoint van stap 8 te wijzigen. Let erop dat je X1 gelijk houdt met stap 8.

Onbalans tussen de ventilatoren

Wil je een onbalans instellen in sturing tussen de toevoer- en afvoerventilator? Dat kan uitsluitend door het setpoint voor lage snelheid van beide motoren anders in te stellen. De compensatie voor beide motoren is altijd gelijk.

Handmatige configuratie toebehoren & instellingen

Elektrische naverwarmer of warmwaterbatterij

1	Configuratie -> Functies -> Temperatuur regeling -> Sequence A	
	Naam	*vul hier het type verwarmers in
	Type volgorde	Verwarming
	Type verwarmers	Elektrisch / Water (indien WWB)
	Type volgorde uitgang	0-10V
	Volgorde uitgang min. limiet	0%
	Volgorde uitgang max. limiet	100%
2	Configuratie -> Functies -> Temperatuur regeling -> Start volgorde verwarming	
	Volgorde A	2
	Volgorde B	1
3	Configuratie -> Analoge uitgang -> 'type verwarmers' (naam, ingevuld bij Sequence A)	
	Apparaat	Regelaar
	Aansluiting	AO3
	Naam	Vul hier dezelfde naam in als bij Sequence A
	Bereik uitgang	0-10V

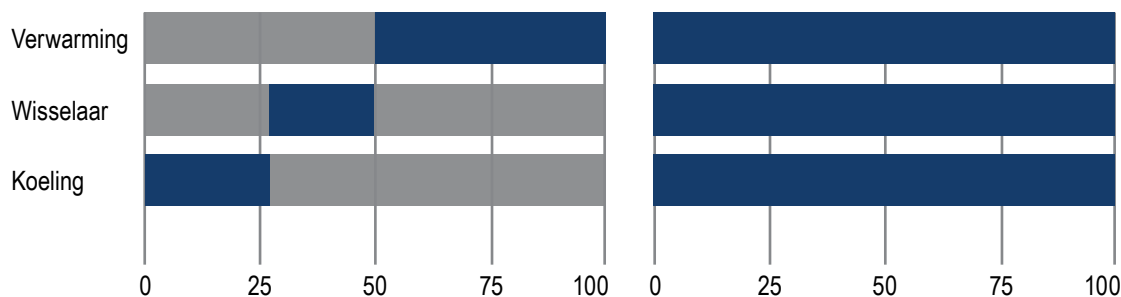
DX-batterij EC-E/IE/TA

1	Configuratie -> Functies -> Temperatuur regeling -> Sequence A	
	Naam	DX-verwarmers
	Type volgorde	Verwarming
	Type verwarmers	Elektrisch
	Digitale start uitgang	Ja
	Type volgorde uitgang	0-10V
	Volgorde uitgang min. limiet	0%
	Volgorde uitgang max. limiet	100%
2	Configuratie -> Functies -> Temperatuur regeling -> Sequence C	
	Naam	DX-koelen
	Type volgorde	Koelen
	Type koeler	DX
	Type volgorde uitgang	0-10V
	Volgorde uitgang min. limiet	0%
	Volgorde uitgang max. limiet	100%
3	Configuratie -> Functies -> Temperatuur regeling -> Start volgorde verwarming	
	Volgorde A	2

Handmatige configuratie toebehoren & instellingen

	Volgorde B	1
4	Configuratie -> Functies -> Temperatuur regeling -> Start volgorde koeling	
	Volgorde B	1
	Volgorde C	2
5	Configuratie -> Functies -> Changeover 1	
	Changeover volgorde verwarmen	Volgorde A
	Changeover volgorde koelen	Volgorde C
6	Configuratie -> Analoge uitgang -> Verwarmen/Koelen (changeover 1)	
	Apparaat	Regelaar
	Aansluiting	AO3
	Naam	DX-verwarmen/koelen
	Bereik uitgang	0-10V
7	Configuratie -> Digitale uitgang	
	Apparaat	Regelaar
	Aansluiting	DO3
	Naam	Verwarmingsvraag
	NC/NO	NO

Ter info



Bij Corrigo 3.6 werd met één regelpercentage van 0-100% zowel verwarmen, wisselaar en koelen gebruikt. Dit is in de Corrigo Ardo 5.0 uitgebreid naar 3x 0-100% voor alle regelingen. Dit houdt in dat het regelen van temperatuur nauwkeuriger plaatsvindt omdat het regelbereik groter is.

DX-batterij DAB

1	Configuratie -> Functies -> Temperatuur regeling -> Sequence A	
	Naam	DX-verwarmen
	Type volgorde	Verwarming
	Type verwarmers	Elektrisch
	Digitale start uitgang	Nee
	Type volgorde uitgang	0-10V

Handmatige configuratie toebehoren & instellingen

	Volgorde uitgang min. limiet	0%
	Volgorde uitgang max. limiet	100%
2	Configuratie -> Functies -> Temperatuur regeling -> Sequence C	
	Naam	DX-koelen
	Type volgorde	Koelen
	Type koeler	DX
	Type volgorde uitgang	0-10V
	Volgorde uitgang min. limiet	0%
	Volgorde uitgang max. limiet	100%
3	Configuratie -> Functies -> Temperatuur regeling -> Start volgorde verwarming	
	Volgorde A	2
	Volgorde B	1
4	Configuratie -> Functies -> Temperatuur regeling -> Start volgorde koeling	
	Volgorde B	1
	Volgorde C	2
5	Configuratie -> Analoge uitgang -> DX-verwarmen (volgorde A)	
	Apparaat	Regelaar
	Aansluiting	AO3
	Naam	DX-verwarmen
	Bereik uitgang	0-10V
6	Configuratie -> Analoge uitgang -> DX-koelen (volgorde C)	
	Apparaat	Regelaar
	Aansluiting	AO4
	Naam	DX-koelen
	Bereik uitgang	0-10V

0-10V regelaar

1	Configuratie -> Functies -> Type ventilator regeling -> Extern	
2	Analoge ingangen -> Externe regeling toevoerventilator & afvoerventilator (seperaat)	
	Aansluiting	AI3
	Sensor type	0-10V
3	Ventilatie -> Gemeten/Gewenst -> Ventilatoren	
	Gewenste lage snelheid	0%
	Gewenste normale snelheid	100%

Handmatige configuratie toebehoren & instellingen

Drukregeling PDT25C

- Controleer de dipswitches op de drukregelaar

Dipswitch	Parameter	Geadviseerde instelling
1 / 2	Baud rate	1 = uit, 2 = uit (9600 bps)
3 / 4	Parity bit	3 = uit, 4 = uit (odd)
5	Exoline / Modbus	5 = uit (Exoline)
6	Exoline ELA offset	6 = uit (geen offset)
- Configuratie -> Functies -> Type ventilator regeling -> Inblaasdruk en afzuig slave
In het geval er 2 druksensoren worden gebruikt (PDT25C) dient hier "Druk" te worden geselecteerd. De afvoermotor wordt dan los van de toevoermotor gestuurd.
- Configuratie -> Apparaat lijst -> Device 1

Type	Druk transmitter
Model	PDTxxC (Exoline)
Functie	Uitbreiding unit 5
Naam	*vul model naam hier in
Communicatie type	RTU
Communicatie poort	Poort 1
- Configuratie -> Analoge ingangen -> Inblaasdruk

Apparaat	Uitbreiding unit 5
Aansluiting	Druk A
Naam	Inblaasdruk

In het geval er 2 druksensoren worden gebruikt (PDT25C-2) dient hier ook de retourdruk te worden geconfigureerd. Pas vervolgens ook ventilatorregeling aan (stap 1).
- Ventilatie -> Gemeten/Gewenst -> Ventilatoren
Hier kunnen de gewenste drukken per stand (laag en normaal) worden geconfigureerd.

Drukregeling PDT25

- Configuratie -> Functies -> Type ventilator regeling -> Inblaasdruk en afzuig slave
In het geval er 2 druksensoren worden gebruikt (PDT25C) dient hier "Druk" te worden geselecteerd. De afvoermotor wordt dan los van de toevoermotor gestuurd.
- Configuratie -> Analoge ingangen -> inblaasdruk

Apparaat	Regelaar
Aansluiting	AI3
Naam	Inblaasdruk
Min ingang (V)	0
Max ingang (V)	10

Handmatige configuratie toebehoren & instellingen

Min signaal (Pa)	0
Max signaal (Pa)	500

In het geval er 2 druksensoren worden gebruikt (PDT25-2) dient hier ook de retourdruk te worden geconfigureerd. Let op de ventilatorregeling.

3 Ventilatie -> Gemeten/Gewenst -> Ventilatoren

Hier kunnen de gewenste drukken per stand (laag en normaal) worden geconfigureerd.

Koudwaterbatterij

1 Configuratie -> Functies -> Temperatuur regeling -> Sequence C

Naam	KWB
Type volgorde	Koelen
Type koeler	Water
Type volgorde uitgang	0-10V
Volgorde uitgang min. limiet	0%
Volgorde uitgang max. limiet	100%

2 Configuratie -> Functies -> Temperatuur regeling -> Start volgorde koeling

Volgorde B	1
Volgorde C	2

3 Configuratie -> Analoge uitgang -> KWB

Apparaat	Regelaar
Aansluiting	AO3
Naam	KWB
Bereik uitgang	0-10V

Display ED-T43L-V

Standaard is de E3 display, meegeleverd met de WTU, geconfigureerd in de regelaar. Deze hoeft niet los geactiveerd te worden. De bedienmogelijkheden met deze display zijn te vinden in de handleiding.

De ED-T43L-V is een gebruiksvriendelijke touchdisplay met eenzelfde interface als via de HTML webinterface. Om deze display te activeren dienen de volgende stappen gevolgd te worden.

1 Voeg de regelaar toe en synchroniseer de parameters

2 Configuratie -> Systeem -> Display poort -> ED-T43L

Handmatige configuratie toebehoren & instellingen

Zomer-nacht ventilatie

Zomer-nacht ventilatie (vrije koeling) kan worden gebruikt om tijdens de zomerperiode koelere buitenlucht gedurende de nacht in te blazen. Standaard is zomer-nacht ventilatie niet geactiveerd in de software.

Op basis van een aantal voorwaarden zal zomer-nacht ventilatie actief worden. De voorwaarden worden hieronder beschreven en tevens is te zien hoe de configuratie kan worden gemaakt.

1	Configuratie -> Functies -> Functie activatie	
	Zomer/nacht ventilatie	Ja
2	Ventilatie -> Vraag regeling	
	Stop als nacht buiten temperatuur >	19 °C
	Stop als nacht buiten temperatuur <	12 °C
	Stop als ruimte temperatuur <	18 °C
	Zomer/nacht ventilatie start uur	22:00
	Zomer/nacht ventilatie stop uur	06:00
	Tijd voor blokkeren warmte uitgang	60 min
	Tijdsduur z/n ventilatie check	180 sec
	Tijdsduur z/n interval	60 min
	Start wanneer retour - buiten >	2 °C
3	Ventilatie -> ventilator regeling	
	Offset toevoer ventilator bij z/n ventilatie	-
	Offset afvoer ventilator bij z/n ventilatie	-

Tijdens z/n ventilatie zullen de ventilatoren de masterregeling volgen voor setpoint (tijdsprogramma of externe schakeling/aansturing). Door een offset in te stellen voor één van de ventilatoren kunnen beide ventilatoren harder/zachter worden ingesteld als z/n ventilatie actief wordt.

Alarmconfiguratie

Als er sprake is van een storing of afwijking op de WTU, zal zich een alarm voordoen. De specificatie van de alarmen is standaard in de software geprogrammeerd maar kan naar wens worden aangepast. Er zijn 3 klassen/prioriteiten binnen de alarmen gespecificeerd. Per prioriteit zal het alarm verschillend worden weergegeven en blijft het toestel wel/niet draaien.

- Prioriteit A = Hoogste prioriteit, activeert alarm uitgang DO1 & (indien geconfigureerd) Sum Class A = alarm A
- Prioriteit B = Midden prioriteit, activeert alarm uitgang DO1 & (indien geconfigureerd) Sum Class B/C = alarm B/C
- Prioriteit C = Lage prioriteit, activeert alarm uitgang DO1 & (indien geconfigureerd) Sum Class B/C = alarm B/C
- Geen prioriteit/uitgeschakeld = Alarm is niet actief en wordt niet geactiveerd bij actieve voorwaarden.

Alleen als een alarm prioriteit C heeft, zal het alarm automatisch worden 'opgelost' als de voorwaarden niet langer actief zijn van dat specifieke alarm. Voor prioriteit A & B moet het alarm altijd handmatig worden bevestigd, alvorens deze weg zal gaan. Voor alle prioriteiten geldt dat het alarm in de historie wordt opgenomen.

Als je bij een alarm alleen op blokkeren/annuleren kunt drukken zijn de voorwaarden voor dat alarm nog actief. Bekijk het alarm verder en los de oorzaak op om het alarm te kunnen bevestigen.

Meest voorkomende alarmen

Alarm 58 - Brandalarm, Prioriteit A

Dit alarm wordt actief als het contact op DI1 wordt geactiveerd.

Normaliter staat DI1 op NO, houdt hier rekening mee met de aansluiting van een brandsysteem. Als het alarm is geactiveerd, controleer het contact van het brandsysteem.

Alarm 79 - Service interval / vervang filters, Prioriteit C

Kijk de filters na en reinig indien nodig. Dit alarm kan alleen worden gereset via de E3-display als de regelaarsoftware v18 is, anders is het resetten uitsluitend mogelijk via een laptop. Ga naar Configuratie -> Functies -> Filter monitoring en druk Filter alarm Rest op 'Ja'. Synchroniseer in de Application Tool de instelling, via de webbrowser hoeft dit niet. Na ca. 10 seconden zal dit veld weer automatisch op 'Nee' gaan. De timer van 6 maanden is gereset.

Alarm 87 - lage inblaasttemperatuur, Prioriteit B

Dit alarm wordt actief als de timer is afgelopen om de filters na te kijken, standaard ingesteld op 6 maanden.

Een lage inblaasttemperatuur voorkomt condensatie bij vaak niet geïsoleerde binnenkanalen en voorkomt koude klachten. Zonder voor- en/of naverwarmer is dit vaak een gevolg van een niet goed ingeregeld luchtsysteem. Zorg ervoor dat de toe- en afvoerlucht qua debiet in balans is voor een optimaal rendement.

Alarm 194 - Interne foutmelding, Prioriteit B

Dit alarm wordt actief als er in de software configuratie meerdere, onjuiste in- of uitgangen op 1 contact zijn ingesteld. *Controleer de configuratie in- en uitgangen en zorg ervoor dat iedere geconfigureerde in- of uitgang een eigen contact heeft (DI, DO, AI of AO).*

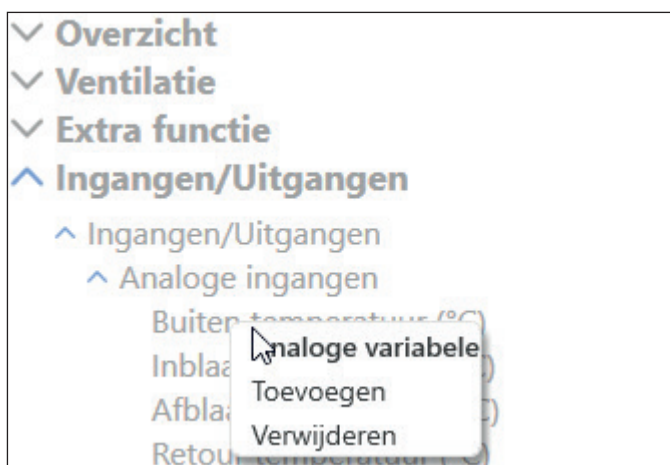
Signal Analyser / Trend Tool

Signal Analyser

Via de Signal Analyser kunnen de analoge en digitale in- en uitgangssignalen worden gelogd. Dit is gewenst als er bijvoorbeeld onderhoud- of servicewerkzaamheden worden verricht aan de WTU. De Signal Analyser is uitsluitend beschikbaar via de Application Tool.

Zorg allereerst dat de WTU gekoppeld is en dat de parameters gesynchroniseerd zijn.

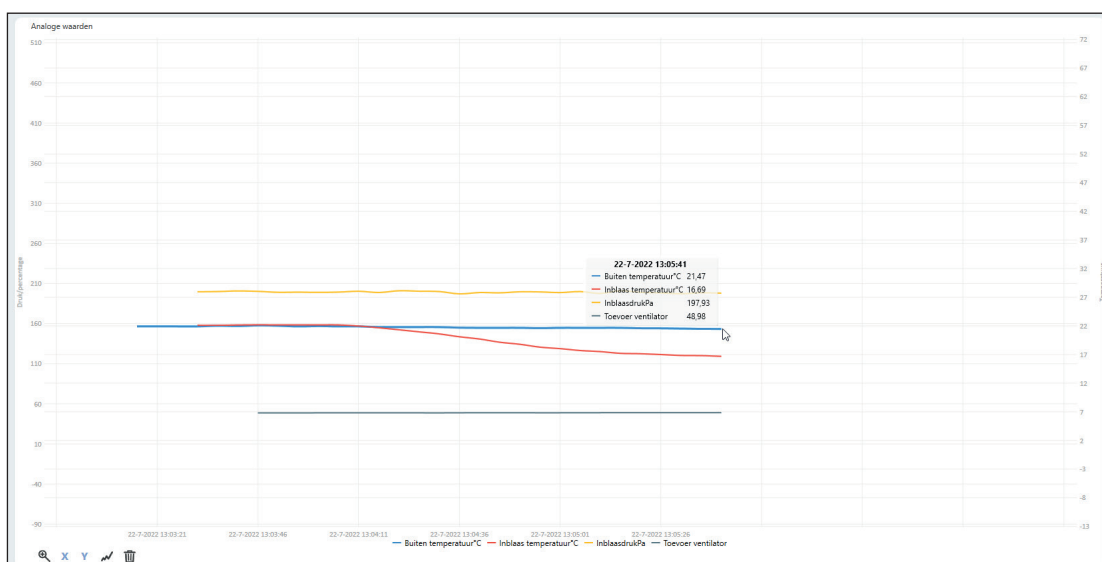
Extra -> Trend Tool



1 Via het menu kan een waarde worden geselecteerd voor de grafiek. In de grafieken wordt onderscheid gemaakt tussen analoge en digitale in/uitgangen.

2 Druk op de waarde die u wilt loggen en druk op toevoegen. De waarde wordt in de grafiek toegevoegd.

3 Door op het lijntje onder in een grafiek te drukken kunt u de as en schaal verdeling aanpassen.



4 Als de cursor over de lijn wordt bewogen kunnen temperaturen specifiek worden bekeken op één tijdstip. Door in of uit te zoomen kan de grafiek worden aangepast met het meetbereik.

HTML log

1 Log in via het IP adres van de WTU controller

2 Log rechtsboven in als Admin (1111)

3 Menu -> Signal Analyser (trend) -> Trend configuration

Hier kunnen de gewenste analoge en digitale signalen worden toegevoegd die gelogd moeten worden.

4 Bij Analoge of Digitale signal analyser kan de log worden bekeken

Contact

- IBS** Het is mogelijk om een inbedrijfstelling uit te laten voeren door Orcon / Groupe Atlantic Nederland voor de WTU. Eventuele aansturing door een gebouwbeheersysteem (GBS) wordt door derden verzorgd. Dit valt niet onder de inbedrijfstelling door Groupe Atlantic Nederland. Indien één of meerdere toestellen worden gekoppeld aan een GBS dan dienen deze niet aangesloten te zijn voordat de IBS plaats heeft gevonden. Een volledige Modbus configuratielijst kan worden gedownload via <https://www.orcon.nl/service/gbs/>
- De inbedrijfstelling kan, uitsluitend via een installateur of groothandel, worden aangevraagd via de website: <https://orcon.nl/inbedrijfstelling-ibs/>, per mail; service.nl@groupe-atlantic.com of via 0318-544705.
- Overige vragen** Mocht u vragen en/of opmerkingen hebben kan u contact opnemen met service.nl@groupe-atlantic.com of via 0318-544705.

Landjuweel 25
3905 PE Veenendaal
(T) 0318-544705
service.nl@groupe-atlantic.com