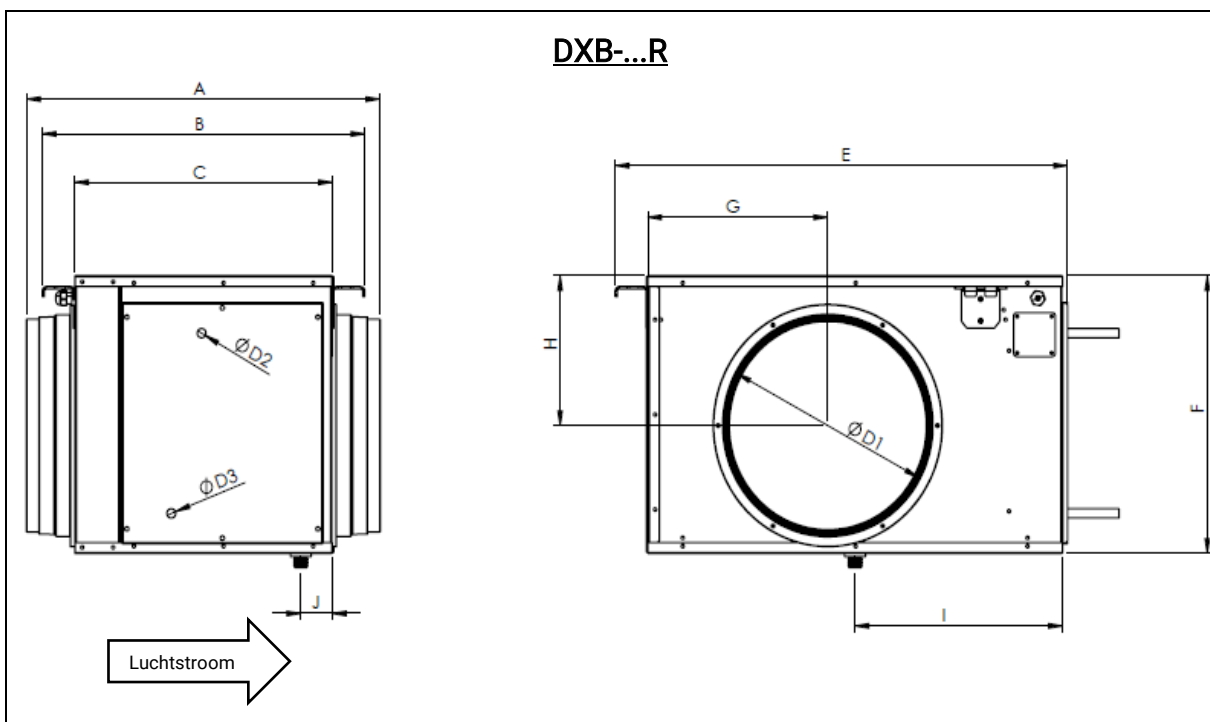
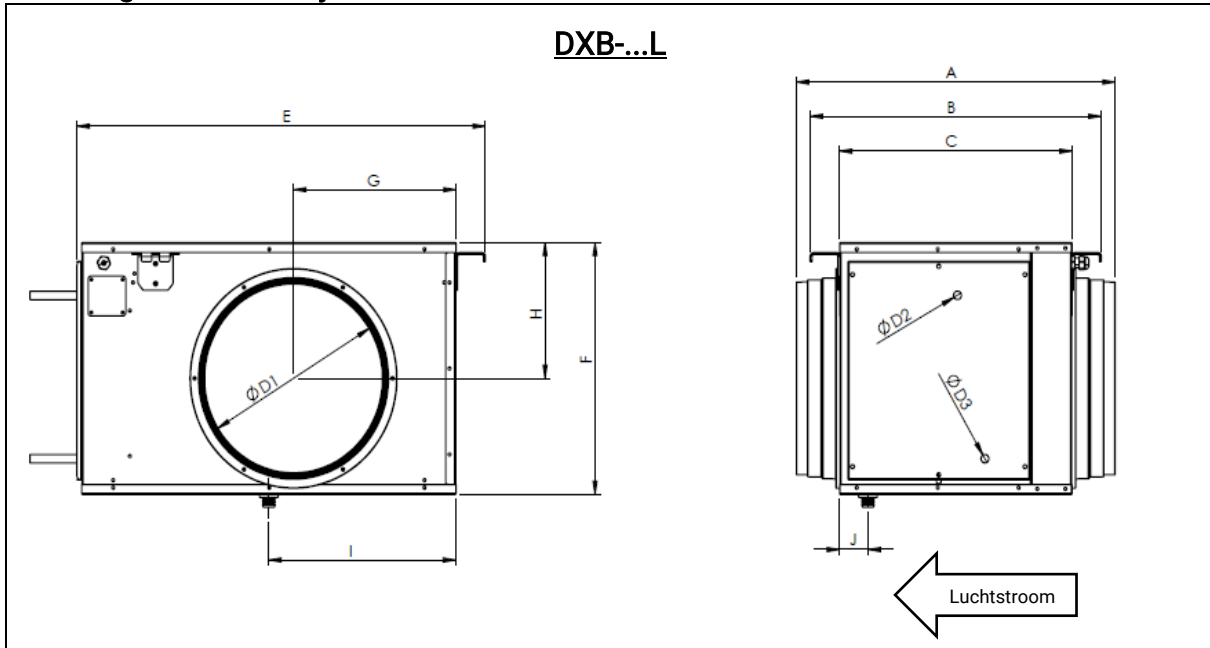


Afmetingen DX-batterij



Type	Artikel	A	B	C	$\varnothing D1$	$\varnothing D2$	$\varnothing D3$	E	F	G	H	I	J
DXB-1000R	15713535	512	468	374	300	12,7	12,7	656	381	260	205	300	45
DXB-1000L	15713537												
DXB-1500R	15713540	581	494	400	355	12,7	15,9	619	545	244	228	282	58
DXB-1500L	15713542												
DXB-2000R	15713545	581	494	400	355	12,7	15,9	714	545	300	216	330	58
DXB-2000L	15713547												

Afmetingen in mm

Type	Volume (L)	Gewicht (kg)
DXB-1000R/L	0,8	23
DXB-1500R/L	1,3	28
DXB-2000R/L	1,6	32

Condens

Met het koelen van de lucht tot onder het dauwpunt ontstaat condens. Dit wordt afgevangen door een druppelvangster waarna het in een opvangbak met een aftapstuk terecht komt.

Capaciteit DXB

De DX-batterijen zijn ontworpen om de lucht na de WTU-1000/1500/2000-EC-E/IE/TA op een comfortabele temperatuur te brengen. In onderstaand overzicht is hiervoor een warmtepomp geselecteerd. Er is rekening gehouden met de warmterugwinning van de WTU. De temperatuur van de ingaande lucht in de DX-batterij zal bij een buitentemperatuur van -10°C ongeveer 13°C zijn en bij +35°C ongeveer 25°C zijn. In onderstaand overzicht zijn de benodigde vermogens voor verwarmen en koelen gegeven.

De capaciteit van de DX-batterij hangt af van het luchtdebiet, de luchttemperatuur, het koudemiddeldebiet en de koudemiddeltemperatuur.

Koudemiddel: R32

Koelen bij buitenluchttemperatuur 35°C:

Temperatuur DX-batterij in: 25°C

Temperatuur DX-batterij uit: 19°C

Verwarmen bij buitenluchttemperatuur -10°C:

Temperatuur DX-batterij in: 13°C

Temperatuur DX-batterij uit: 23°C

Type	Luchtdebiet	Warmtepomp	Koelen		Verwarmen	
			Benodigde capaciteit totaal / voelbaar (kW)	Beschikbare capaciteit warmtepomp koelen (kW)*	Benodigde capaciteit verwarmen (kW)	Beschikbare capaciteit warmtepomp verwarmen (kW)*
DXB-1000R/L	1000	AOYG14KBTB	3,9/2,8	5,4	3,5	4,8
DXB-1500R/L	1500	AOYG24KBTB	5,6/4,0	8,0	5,0	6,7
DXB-2000R/L	2000	AOYG24KBTB	7,4/5,4	8,0	6,5	6,7

*Capaciteit warmtepomp verwarmen bij -10°C en koelen bij 35°C.